

В.Р. Асадченко

АВТОМАТИЧЕСКИЕ ТОРМОЗА ПОДВИЖНОГО СОСТАВА

Учебное  пособие

В.Р. Асадченко

АВТОМАТИЧЕСКИЕ ТОРМОЗА ПОДВИЖНОГО СОСТАВА

Рекомендовано

*Управлением кадров, учебных заведений и правового обеспечения
Федерального агентства железнодорожного транспорта
в качестве учебного пособия для студентов вузов
железнодорожного транспорта*

**Москва
2006**



**Сканировал
Вячеслав Михед
Ака PatriotRR**

УДК 629.4.077-592-52

ББК 39.26

A90

A90 **Асадченко В.Р.** Автоматические тормоза подвижного состава: Учебное пособие для вузов ж.-д. транспорта. — М.: Маршрут, 2006. — 392 с.

ISBN 5-89035-275-X

В учебном пособии изложен материал о назначении и принципах действия основных, в том числе новых, тормозных устройств и систем, применяемых на железнодорожном транспорте; их эксплуатации, ремонте и перспективах совершенствования. Приведены методики расчетов важнейших процессов, возникающих при торможении: газодинамических, тепловых, а также рассмотрены вопросы, связанные с эффективностью работы тормозов, износом их узлов др.

В Приложении к пособию предлагаются разработанные автором тестовые вопросы для контроля знаний, полученных студентами при изучении дисциплины «Автоматические тормоза и безопасность движения».

Предназначено для студентов железнодорожных вузов, обучающихся по специальностям «Электрический транспорт (железных дорог)» и «Вагоны», а также для инженерно-технических работников локомотивного и вагонного хозяйств, связанных с эксплуатацией и ремонтом тормозных устройств.

УДК 629.4.077-592-52

ББК 39.26

Рецензенты: начальник отдела автотормозов и автосцепки Департамента вагонного хозяйства ОАО «РЖД» *Д.В. Шпади*; профессор кафедры «Вагоны и вагонное хозяйство» МИИТа *А.Н. Шамаков*.

ISBN 5-89035-275-X

© Асадченко В.Р., 2006

© УМЦ по образованию на железнодорожном транспорте, 2006

© Издательство «Маршрут», 2006

Список сокращений

В учебном пособии использованы следующие, принятые в технической литературе сокращения:

АЛСН — автоматическая локомотивная сигнализация непрерывного действия;

АР — авторежим;

АС — автостопное торможение;

АТ — атмосфера;

ВР — воздухораспределитель;

ГР — главный резервуар;

ЗР — запасный резервуар;

К — композиционные тормозные колодки;

КВТ — кран вспомогательного тормоза локомотива;

КМ — поездной кран машиниста;

МВПС — моторвагонный подвижной состав.

ПСТ — полное служебное торможение;

ПЮ — противоюзное устройство;

ТМ — тормозная магистраль;

ТРП — тормозная рычажная передача;

ТЦ — тормозной цилиндр;

УР — уравнительный резервуар;

Ч — чугунные тормозные колодки;

ЭВР — электровоздухораспределитель;

ЭПК — электропневматический клапан автостопа;

ЭПТ — электропневматический тормоз;

ЭТ — экстренное торможение.

Глава 1. НАЗНАЧЕНИЕ, ЭТАПЫ И КРАТКИЙ ОБЗОР РАЗВИТИЯ ЖЕЛЕЗНОДОРОЖНОЙ ТОРМОЗНОЙ ТЕХНИКИ В РОССИИ

Тормозами называют комплекс устройств, предназначенных для создания управляемых дополнительных сил сопротивления движению поезда с целью его остановки или регулирования скорости движения. Тормоза являются главным средством, обеспечивающим безопасность и рост скоростей движения поездов.

В процессе совершенствования тормозной техники в нашей стране можно выделить три основных этапа. Первый (1834—1928) характеризуется применением исключительно импортных тормозных систем и устройств. Второй (1929—1990), наоборот, отличается тем, что по стратегическим соображениям разрабатывались и использовались только отечественные тормозные устройства. Наконец, с 1991 г. по настоящее время происходит интенсивный переход от устаревших пневмомеханических конструкций тормозных устройств к более совершенным электронно-пневматическим, выполненным на базе микропроцессорной техники.

Первые ручные тормоза были использованы в поезде из пяти груженых вагонов, который провел со скоростью около 8 км/ч в 1804 г. в Англии паровоз изобретателя Ричарда Тревитика. Такие тормоза оснащенные деревянными колодками и обслуживавшиеся специальными людьми — тормозильщиками, применялись и на первых отечественных железных дорогах: Нижнетагильской (1834) и Санкт-Петербург — Царское Село (1837).

Механический непрерывный тормоз, управляемый с помощью натянутого вдоль поезда троса, был применен на Николаевской (Октябрьской) железной дороге, построенной в 1843—1851 гг. Первые пневматические прямодействующий неавтоматический и автоматический непрямодействующий тормоза были созданы Д. Вестингаузом в 1869—1872 гг.

Основной идеей, реализованной в этих тормозах, стало применение воздухопровода — тормозной магистрали с соединительными

ми рукавами, которыми оборудовалась каждая подвижная единица. После соединения рукавов в поезде создавался непрерывный пневматический канал, по которому можно было подавать сжатый воздух от локомотива к вагонам, а также использовать его энергию для управления тормозными процессами путем изменения давления в ТМ.

Дальнейшее развитие тормозной техники было связано с решением одной важной задачи — увеличением реализуемого сцепления между колесами поезда и рельсами при торможении, т.е. повышением тормозной эффективности. С учетом этого из большого количества иностранных тормозных систем Н.П. Петровым в 1899 г. после сравнительных испытаний были отобраны для Российских железных дорог тормоза двух фирм: «Вестингауз» и «Нью-Йорк».

Этими тормозами оборудовался как пассажирский, так и грузовой подвижной состав, но не в полном объеме, поскольку на части вагонов они отсутствовали. Эти вагоны были оснащены так называемыми пролетными трубками, которые обеспечивали только непрерывность пневматического канала в поезде. Сила сцепления колес с рельсами в таких поездах использовалась не более, чем на 15—20 %.

Первым отечественным устройством управления тормозами, созданным в 1928 г., был кран машиниста, разработанный талантливым специалистом Ф.П. Казанцевым. КМ имел автоматические перекрыши, звуковой сигнализатор обрыва ТМ взаимозаменяемые детали и успешно эксплуатировался до 1953 г. С переходом на электрическую и тепловозную тягу и ростом длины поездов потребовалось применение сверхзарядного давления, темпа мягкости и повышения питательной способности, что привело к созданию в 1957 г. КМ № 222, а затем, в 1966 г., более совершенного КМ № 394.

В 1925 г. Московский тормозной завод (ныне АО «Трансмаш») начал серийно выпускать первые отечественные воздухораспределители Казанцева, которые выгодно отличались от зарубежных, особенно в плане неистощимости. С этого времени импортная тормозная техника в нашей стране не использовалась. Отечественная промышленность выпускала тормозные устройства, разработанные исключительно своими специалистами и ориентированные на определенные неблагоприятные условия эксплуатации и обслуживания с учетом особенностей географического положения страны.

С 1932 по 1953 г. серийно выпускались также ВР № М-320, созданные другим известным изобретателем И.К. Матросовым. Он же, производя последовательную модернизацию этого устройства, обеспечил в течение нескольких лет переход на ВР № МТЗ-135 (1953), затем № 270-002 (1959) и № 270-005 (1968).

Последнее существенное усовершенствование отечественных грузовых ВР произошло в 1976 г. с переходом к прибору № 483, который обеспечивал высокую скорость тормозной волны — 300 м/с, стандартность действия по давлению, позволял водить поезда весом 80—85 тыс. кН и обладал многими другими достоинствами, поставившими его в ряд лучших тормозных устройств в мировой практике.

Применяемые в настоящее время пассажирские ВР № 292-001 выпускаются с 1958 г. Московским тормозным заводом и являются очередной модернизацией тройного скородействующего клапана Вестингауза. Электропневматическим тормозом с электровоздухораспределителями № 305 начали оборудовать электропоезда с 1948 г., а пассажирские на локомотивной тяге — с 1958 г.

Для уменьшения регулировок механической части тормоза и снижения потерь передаваемых усилий с 1947 г. применяют автоматические регуляторы тормозных рычажных передач. В настоящее время используются винтовые одностороннего действия регуляторы рычажной передачи № 574Б и РТРП-675.

Корректировку давления в тормозном цилиндре в зависимости от загрузки вагона осуществляют другие регуляторы — авторежимы, также имеющие 50-летнюю историю своего развития. С 1965 г. наряду с чугунными тормозными колодками стали использовать, особенно на грузовых составах, композиционные, обладающие высокой износостойкостью и стабильным коэффициентом трения, мало зависящим от скорости движения.

В конце 1970-х гг. приступили к созданию принципиально новых электронно-пневматических тормозных устройств, которые, постепенно совершенствуясь, выходили за рамки опытной эксплуатации. Первые из них были разработаны в научно-исследовательских лабораториях кафедры «Электрическая тяга» Уральского электромеханического института инженеров железнодорожного транспорта (УЭМИИТ), ныне Уральского государственного университета путей сообщения (УрГУПС). К ним можно отнести устройство

дистанционной зарядки и опробования тормозов (УЗОТ), систему автоматического управления тормозами поезда при движении на запрещающий сигнал (САУТ), комплексную носимую систему управления тормозами соединенных поездов (КОНСУЛ), которые нашли широкое применение на сети дорог и стали выпускаться серийно.

Созданием этих устройств по существу был открыт новый этап в развитии и совершенствовании тормозной техники, качественно изменивший и расширивший ее возможности, надежность и функциональность, что повысило безопасность движения поездов, уровень автоматизации и оптимизации тормозных процессов и снизило отрицательное влияние так называемого человеческого фактора.

Большой вклад в развитие отечественной тормозной науки и техники внесли известные ученые и конструкторы Н.П. Петров, Ф.П. Казанцев, И.К. Матросов, Б.Л. Карвацкий, В.Ф. Егорченко, Д.Э. Карминский, В.М. Казаринов, В.А. Лазарян, В.Г. Иноземцев, В.И. Крылов, В.В. Крылов и др.

Несмотря на некоторое отставание в области высокоскоростного движения, в нашей стране к настоящему времени созданы высоконадежные и эффективные тормоза, обеспечивающие самые короткие тормозные пути и реализацию свойств сцепления на уровне 60—80%.

Глава 2. ОСНОВНЫЕ ПРИНЦИПЫ СОЗДАНИЯ И ФУНКЦИОНИРОВАНИЯ ПНЕВМАТИЧЕСКИХ ТОРМОЗОВ

2.1. Принципиальные схемы и процессы, протекающие в тормозном оборудовании поездов

Впервые сжатый воздух для торможения подвижного состава был применен в прямодействующем неавтоматическом тормозе в 1869 г. Данный тормоз состоит из компрессора (К), предохранительного клапана (ПК), главного резервуара (ГР), крана машиниста (КМ), тормозных цилиндров (ТЦ), тормозной магистрали (ТМ), межвагонных соединений (МС), концевого (КК) и разобщительного крана (РК) (рис. 2.1).

Компрессор нагнетает сжатый воздух в ГР, излишки которого сбрасываются ПК. При торможении КМ сообщает ГР с ТМ и через МС последовательно наполняются ТЦ, вызывая прижатие тормозных колодок к колесам. Утечки воздуха из ТМ и ТЦ пополняются через КМ из ГР, поэтому такой тормоз называется прямодействующим.

Из-за ограниченного диаметра ТМ наполнение ТЦ происходит последовательно и со значительным отставанием между головной и хвостовой частями поезда, как показано на рис. 2.2. Это вызывает ненужные продольно-динамические реакции и не позволяет водить составы, состоящие из более чем 6—7 вагонов. Кроме того,

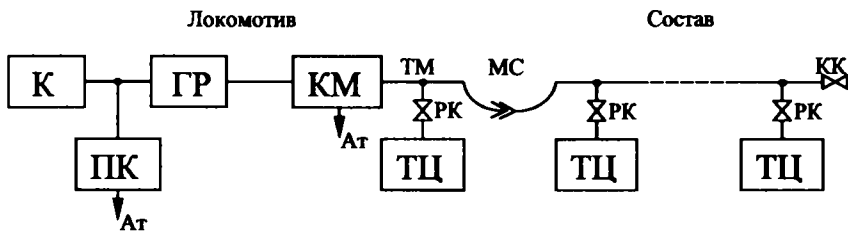


Рис. 2.1. Структурная схема прямодействующего неавтоматического тормоза

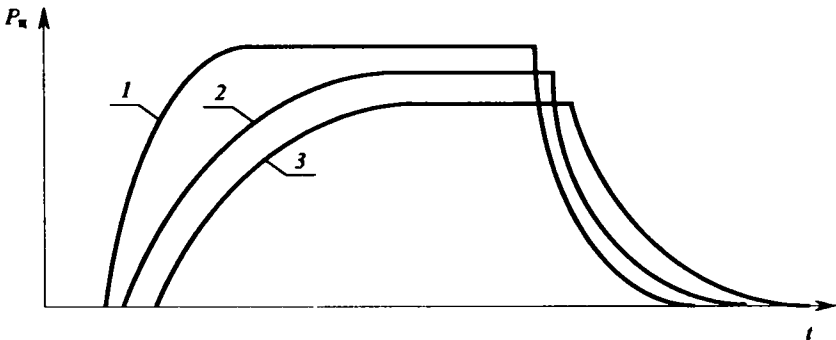


Рис. 2.2. Диаграммы изменения давления в ТЦ в прямодействующем неавтоматическом тормозе:

1 — головной вагон, 2 — средний вагон, 3 — последний вагон

при разрыве поезда и ТМ воздух выходит из ТЦ и части состава становятся неуправляемыми, что снижает безопасность движения. По этим причинам указанный тормоз применяется в основном в качестве вспомогательного на локомотивах.

Более совершенными и широко применяемыми на подвижном составе являются автоматический прямодействующий и непрямодействующий тормоза. В дополнение к рассмотренному выше тормозному оборудованию на каждой подвижной единице устанавливаются ВР и ЗР в соответствии с рис. 2.3. Энергии накопленного сжатого воздуха в ЗР при минимально допустимом давлении в нем 0,45 МПа достаточно для полной остановки транспортного средства.

ТМ, в отличие от предшествующей схемы, изначально заряжена до установленного значения. В промежутках между очередными торможениями происходит подзарядка сжатым воздухом и накоп-

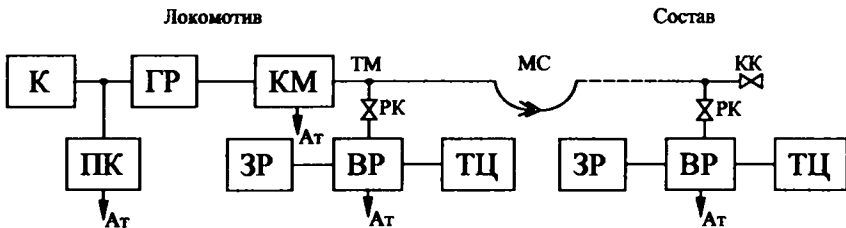


Рис. 2.3. Структурная схема автоматического тормоза

ление потенциальной энергии в ЗР из ТМ через ВР. Последний реагирует на изменение давления в ТМ так, что при его росте сообщает ТЦ с атмосферой (отпуск тормоза), а при понижении давления подает сжатый воздух из ЗР в ТЦ (торможение).

При обрыве поезда и ТМ воздух из нее выходит и автоматически, без участия машиниста, и наступает режим торможения всех обрвавшихся частей за счет накопленного в ЗР каждой подвижной единицы сжатого воздуха (свойство автоматичности тормоза). Этим достигается высокая степень безопасности движения.

Процессы, протекающие в ТМ и ТЦ в этом тормозе для грузового поезда, приведены на рис. 2.4. В них различают четыре режима: зарядку, торможение, перекрышу и отпуск.

Для ускорения зарядки тормозов составов в парках отправления и их отпуска после очередных торможений используют так называемое сверхзарядное давление, которое на 0,05—0,10 МПа больше установленного. При этом выдерживают такой временной интервал для повышенного уровня давления в ТМ, который пропорционален длине состава (до момента t_1), а затем снижают его темпом мягкости (период $t_1—t_2$), на который не реагируют ВР, переходя на зарядное давление.

Зарядным называют давление, которое должно устанавливаться КМ в ТМ головной части поезда. С учетом реальных утечек уро-

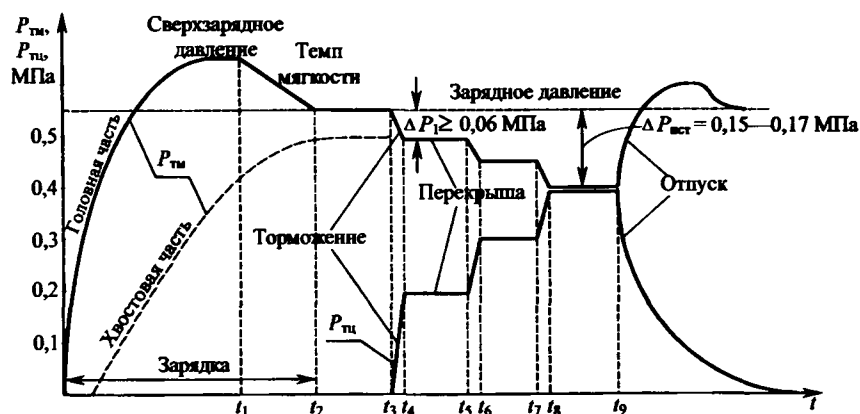


Рис. 2.4. Изменение давления в различных режимах работы автоматических тормозов

вень давления нормируется в зависимости от длины поезда и принимается равным 0,53—0,55 МПа для грузовых поездов с ВР, включенными на грузовой режим, 0,50—0,52 МПа в пассажирских поездах и грузовых поездах с ВР, включенными на средний режим, и 0,45—0,48 МПа для электропоездов [1]. От вагона к вагону из-за утечек давление постепенно снижается, как показано на рис. 2.5. Такое давление называется поездным, но оно не может быть ниже 0,45 МПа. До этого давления должен быть заряжен ЗР и рассчитана минимальная допустимая тормозная эффективность вагона.

Для управления движением поезда в большинстве случаев машинист применяет ступенчатое торможение, как показано на рис. 2.4 (t_3-t_4 , t_5-t_6 , t_7-t_8), с промежуточными перекрышами (t_4-t_5 , t_6-t_7 , t_8-t_9), периодически разряжая магистраль соответствующим темпом. При этом для устойчивой работы тормозов первая ступень разрядки ТМ должна быть не менее 0,06 МПа в грузовых груженых поездах и не менее 0,03 МПа в пассажирских, а последующие ступени — не менее 0,03 МПа.

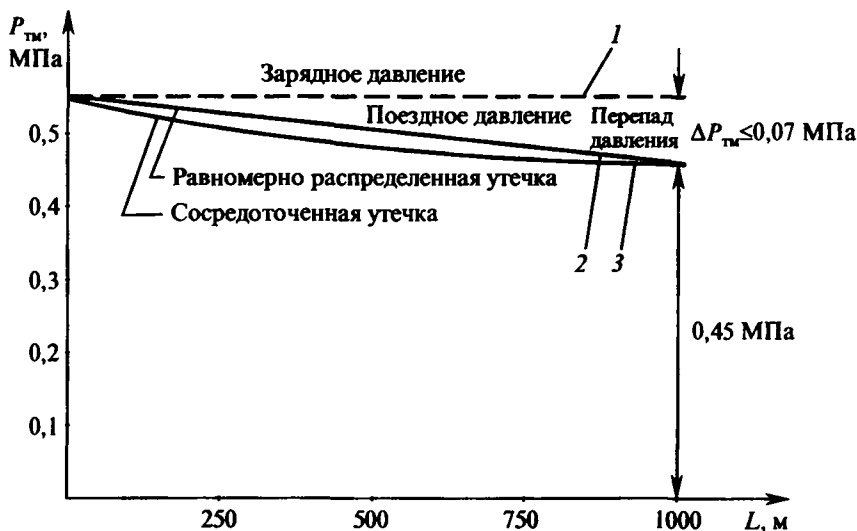


Рис. 2.5. Изменение давления в тормозной магистрали при утечках: 1 — зарядное давление, 2 — поездное давление при равномерно распределенной утечке в ТМ, 3 — поездное давление при сосредоточенной утечке в ТМ

Максимальный тормозной эффект достигается при полном служебном торможении (ПСТ), когда давление в ТМ снижается на величину 0,15—0,17 МПа. При этом его наибольшее значение в ТЦ грузовых поездов составляет 0,45 МПа, а пассажирских — 0,42 МПа.

После произведенного торможения, когда давление в ТМ и ТЦ стабилизируется, наступает режим перекрыши. В этом состоянии на спуске поезд может тормозить достаточно долго (до нескольких минут). Поэтому разряжать ТМ в грузовых поездах до давлений меньших, чем 0,38 МПа, нельзя, так как при этом тормозная эффективность уже не растет, но утрачивается возможность восполнения утечек в ТЦ (свойство прямодействия).

Экстренное торможение производят соответствующим темпом и разряжают ТМ до нулевого давления, чтобы ускорить срабатывание тормозов. Поскольку остановка поезда в этом случае происходит за сравнительно короткое время (1,0—1,5 мин), возможная утечка воздуха в ТЦ не может существенно повлиять на истощимость тормозов, поэтому свойство прямодействия при таком режиме их работы нарушается.

При отпуске давление в ТМ возрастает до поездного значения, а в ТЦ снижается до нуля (полный легкий бесступенчатый отпуск). Происходит подзарядка ЗР и камер ВР для подготовки к следующему торможению. Таким образом, у автоматического тормоза имеется два диапазона давления: управляющий (0,55—0,38 МПа) и исполнительный (0,38—0 МПа), в границах которых должны протекать процессы, соответственно в ТМ и ТЦ.

Дальнейшим развитием тормозных систем является прямодействующий электропневматический тормоз (см. рис. 2.6), которым оборудован весь отечественный пассажирский подвижной состав. В дополнение к автоматическому тормозу вместе с ТМ вдоль поезда прокладываются электрические провода по которым через специальный контроллер на КМ управляются ЭВР, установленные в одном блоке с ВР на каждой подвижной единице.

При торможении ЭПТ тормозную магистраль зачастую не разряжают, что обеспечивает высокую неистощимость и прямодействие тормоза. За счет одновременного срабатывания ЭВР и соответствующего роста тормозного нажатия вагонов в поезде продольно-динамические усилия существенно снижаются, что позволяет ускорить

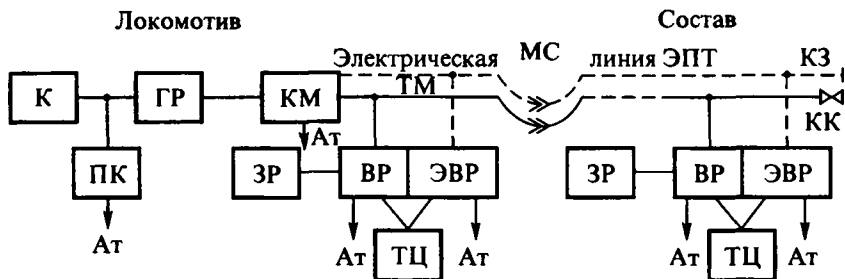


Рис. 2.6. Структурная схема автоматического и электропневматического тормозов пассажирских поездов

наполнение ТЦ до 3—4 с и резко повысить управляемость тормозами (точность поддержания необходимой скорости движения) подвижного состава. Использование ЭПТ в пассажирских поездах снижает длину их тормозного пути на 10—15 %, в грузовых — на 15—20 %, а также снимает ограничения на их вес и длину по продольно-динамическим реакциям.

Применяемый на отечественном подвижном составе ЭПТ не обладает свойством автоматичности, так как при обрыве проводов переходит в режим отпуска. По этой причине его используют только при наличии пневматического автоматического тормоза.

В ТМ рассмотренных выше тормозных систем различают три темпа изменения давления: мягкости, служебного и экстренного торможения. Темп мягкости составляет до 0,03 МПа/мин и на него тормоза не реагируют, обладая определенной степенью нечувствительности.

Темп служебного торможения находится в диапазоне от 0,01 до 0,04 МПа/с и вызывает четкое срабатывание ВР на торможение с дополнительной разрядкой ТМ на установленную глубину и обеспечивает, таким образом, прохождение незатухающей тормозной волны, доходящей до хвостовой части поезда. ЭТ с последовательным срабатыванием его ускорителей по поезду, если они имеются на ВР, и ускоренным наполнением ТЦ, обеспечивается темпом ЭТ 0,08 МПа/с и выше.

В ТМ при управлении указанными процессами возникают три волны: воздушная, тормозная и отпускная. Воздушной волной является перепад давления, движущийся в ТМ и возникающий при ее

сообщении с атмосферой. Скорость этой волны $V_{\text{ВВ}}$ такая же, как звука в воздухе, и составляет около 330 м/с в обычных условиях. В общем случае она практически не зависит от величины давления и влажности, но существенно зависит от температуры

$$V_{\text{ВВ}} = 20\sqrt{T}, \quad (2.1)$$

где T — абсолютная температура воздуха в тормозной магистрали, °К.

Тормозная волна характеризуется началом появления давления в ТЦ. Ее скорость $V_{\text{ТВ}}$ зависит от чувствительности и быстродействия воспринимающей части ВР и должна быть не менее 250 м/с в соответствии с международными требованиями. Грузовой ВР № 483 создает скорость тормозной волны 300 м/с, а пассажирский ВР № 292 — не более 200 м/с. Практически $V_{\text{ТВ}}$ можно измерить следующим образом

$$V_{\text{ТВ}} = \frac{L_{\text{П}}}{t_{\text{ТВ}}}, \quad (2.2)$$

где $L_{\text{П}}$ — длина поезда, м;

$t_{\text{ТВ}}$ — время тормозной волны, с; определяется от момента поворота ручки КМ в тормозное положение до появления давления в ТЦ соответствующего вагона.

Аналогично определяется скорость отпускной волны $V_{\text{ОВ}}$, которая характеризуется снижением давления в ТЦ

$$V_{\text{ОВ}} = \frac{L_{\text{П}}}{t_{\text{ОВ}}}, \quad (2.3)$$

где $t_{\text{ОВ}}$ — время отпускной волны; определяется от момента поворота ручки КМ в отпускное положение до начала падения давления в ТЦ.

Скорость этой волны составляет около 50 м/с. Так, например, до последнего вагона поезда длиной в 1 км она доходит через 20 с. Этим объясняются, в частности, рекомендуемые выдержки времени после начала отпуска тормозов до набора тяги, в зависимости от длины поезда, в соответствии с Инструкцией [1].

2.2. Тормозная сила. Условия ее возникновения и реализации

В процессе движения поезда на него действует множество внешних и внутренних сил, различных по величине и направлению. Четыре из них в качестве основных используют для оценки изменения скорости в дифференциальном уравнении движения поезда

$$\frac{dv}{dt} = \frac{\zeta}{1 + \gamma} (f_k - b_T - w_O - i_C), \quad (2.4)$$

где ζ — ускорение поезда под действием удельной ускоряющей (замедляющей) силы, равной единице, $\text{кН}\cdot\text{км}/\text{Н}\cdot\text{ч}^2$ (для грузовых и пассажирских поездов $\zeta = 120 \text{ кН}\cdot\text{км}/\text{Н}\cdot\text{ч}^2$);

γ — коэффициент, учитывающий инерцию вращающихся масс (для вагонов составляет от 0,03 до 0,09, для локомотивов — от 0,14 до 0,2);

f_k — удельная сила тяги, $\text{Н}/\text{кН}$ (для поездов составляет от 0 до 15 $\text{Н}/\text{кН}$);

b_T — удельная тормозная сила, $\text{Н}/\text{кН}$ (составляет от 0 до 100 $\text{Н}/\text{кН}$);

w_O — удельное основное сопротивление движению поезда, $\text{Н}/\text{кН}$ (составляет от 2 до 5 $\text{Н}/\text{кН}$);

i_C — величина спрямленного уклона, ‰ (для магистральных железных дорог 1-й и 2-й категорий составляет $\pm 15\text{‰} \approx \pm 15 \text{ Н}/\text{кН}$).

Таким образом, тормозные силы, развивающиеся в поезде, являются наибольшими и обеспечивают для грузовых составов замедления от 0,1 до 0,4 $\text{м}/\text{с}^2$, для пассажирских — от 0,3 до 0,6 $\text{м}/\text{с}^2$, для электропоездов — от 0,5 до 0,8 $\text{м}/\text{с}^2$, для высокоскоростного подвижного состава — от 0,8 до 1,5 $\text{м}/\text{с}^2$. Это позволяет осуществить остановку поездов, движущихся с установленными скоростями приблизительно за 1 мин при длине тормозного пути 800—1000 м.

Изменение скорости движения при этом осуществляется за счет внешних сил, возникающих между колесом и рельсом при торможении, но развиваемых как внутренние на подвижном составе (рис. 2.7). На нем показана простейшая рычажная передача с ТЦ, в который подается сжатый воздух под давлением $P_{ц}$. Действуя на поршень ТЦ, он развивает силу $F_{ц}$, которая через рычаг вызывает прижатие тормозной колодки к колесу с усилием k'

$$k' = (250\pi d_{ц}^2 P_{ц} \eta_{ц} - F_1) \frac{a}{a + b} \eta, \quad (2.5)$$

где $P_{ц}$ — давление воздуха в ТЦ, МПа;

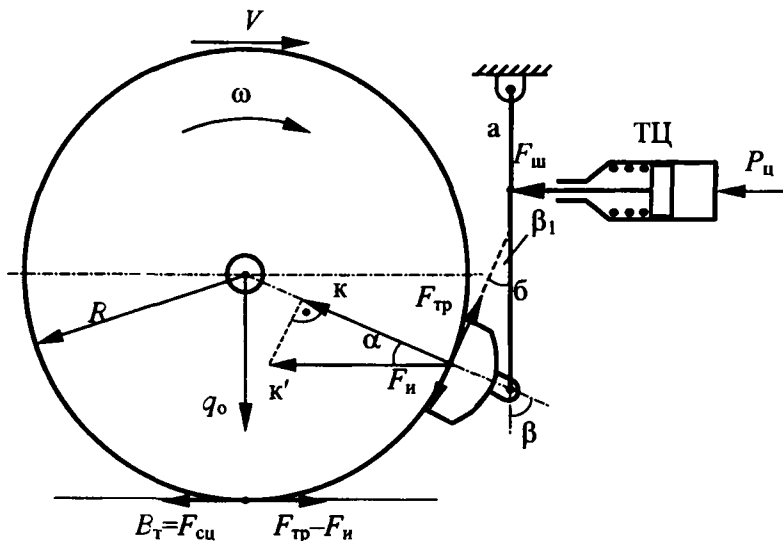


Рис. 2.7. Схема сил, действующих на затормаживаемое колесо

- $d_{ц}$ — диаметр ТЦ, м;
- $\eta_{ц}$ — коэффициент полезного действия ТЦ;
- F_1 — усилие отпускной пружины ТЦ, кН;
- $a, б$ — длины плеч рычага, м;
- η — коэффициент силовых потерь тормозной рычажной передачи.

Для улучшения условий отвода тормозных колодок от колес после торможения их размещают на 40—50 мм ниже центра колеса. При этом в общем случае направление силы k' не совпадает с линией, соединяющей центры колеса и колодки. Проекция на эту линию вектора k' дает его нормальную составляющую $k' = k' \cos \beta$, создающую силу трения $F_{тр}$, направленную по касательной к колесу против его вращения и численно равную

$$F_{тр} = k' \varphi_k, \quad (2.6)$$

где φ_k — действительный коэффициент трения тормозной колодки.

Угол α между горизонтальной осью колеса и линией, соединяющей его центр с осью тормозного башмака, называют углом наклона тормозной колодки. На вагонах он обычно составляет 10° , на локомотивах — около 30° . Угол β (см. рис. 2.7) между подвеской и линией, соединяющей оси колеса и башмака, является углом подвешивания колодок, а угол β_1 между подвеской и перпендикуляром к указанной линии определяет величину дополнительного увеличения или снижения их нажатия в зависимости от направления вращения колес

$$\pm \Delta k = F_{\text{тр}} \operatorname{tg} \beta_1. \quad (2.7)$$

Угол β стремятся сделать равным или близким 90° для среднеизношенных колодок. С этой целью длину подвески $(a+b)$ принимают равной не менее $0,8 R$, где R — радиус колеса.

При замедлении колеса возникает сила инерции $F_{\text{и}}$, стремящаяся продолжить его вращение

$$F_{\text{и}} = 10 \frac{d\omega}{dt} m \rho^2, \quad (2.8)$$

где ω — угловая скорость вращения колес, рад/с;

m — масса колесной пары, т;

ρ — радиус инерции (для колесных пар подвижного состава составляет от $0,74$ до $0,8 R$).

Поскольку силы k' , k , $F_{\text{тр}}$ и $F_{\text{и}}$ являются внутренними, то они не могут изменить количество движения транспортного средства. Однако сила $(F_{\text{тр}} - F_{\text{и}})$, перенесенная по законам механики в место контакта колеса с рельсом, незамедлительно вызывает возникновение соответствующей внешней силы сцепления $F_{\text{сц}}$, направленной против движения. Ее и называют тормозной силой $B_{\text{т}}$, останавливающей подвижной состав.

Таким образом, для регулируемой нажатием тормозных колодок, возникающей в месте контакта колеса с рельсом и направленной в противоположную движению сторону тормозной силы $B_{\text{т}}$ справедливо равенство является тормозной

$$B_{\text{т}} = F_{\text{сц}} = F_{\text{тр}} - F_{\text{и}}. \quad (2.9)$$

При сравнительно небольших замедлениях поездов силу $F_{\text{и}}$ приравнивают к нулю, тогда

$$B_{\text{T}} = k\varphi_{\text{к}} \quad (2.10)$$

Различают реализуемую в соответствии с выражением (2.9) и потенциальную (максимальную) силы сцепления $F_{\text{сц max}}$ колес с рельсами

$$F_{\text{сц max}} = q_0 \Psi_{\text{к max}}, \quad (2.11)$$

где q_0 — нагрузка, передаваемая от колеса на рельс, кН;

$\Psi_{\text{к max}}$ — потенциальный коэффициент сцепления колес с рельсами.

Чтобы при торможении колесо не проскальзывало по рельсу, необходимо соблюдать условие безюзового торможения, согласно которому сила трения должна быть меньше или равна потенциальной силе сцепления

$$\sum_{i=1}^n K\varphi_{\text{к}} \leq q_0 \Psi_{\text{к max}} \quad (2.12)$$

При равенстве этих сил колесо продолжает вращаться за счет силы инерции, не вошедшей в выражение (2.12) в явной форме. В юзе, когда происходит потеря скорости вращения колеса за пределами упругого скольжения по рельсу (более 2 %), и особенно в его конечной стадии — заблокированном состоянии (при остановке вращения), колесо может повредиться и получить ползун. Глубина последнего лимитирована, и для колесных пар с подшипниками качения не должна превышать 1 мм. Кроме того, при движении колеса в заблокированном (заклиненном) состоянии длина его тормозного пути возрастает в 1,5—2,0 раза.

С ростом скорости движения и силы, воздействующей на трущиеся тела, коэффициенты их трения-сцепления уменьшаются. Это происходит в соответствии с молекулярно-механической (адгезионно-деформационной) природой указанных процессов [2], разработанной отечественными учеными И.В.Крагельским, Б.В.Дерябиным и др.

Согласно этой теории, трение, или сцепление, вызываются двумя процессами: взаимным зацеплением шероховатостей, выступов (механическая составляющая) и молекулярным взаимодействием,

образующим адгезионные мостики (молекулярная составляющая), например, если два отполированных бруска из цветных металлов плотно прижать друг к другу и оставить надолго, то они «срастутся» (холодная сварка). Последний процесс усиливается с течением времени.

В этой связи обобщенные эмпирические формулы для вычисления коэффициентов трения тормозных колодок, а также коэффициента сцепления колес с рельсами имеют следующий вид

$$\varphi_k = a \frac{bk + c}{dk + c} \frac{V + e}{fV + e}, \quad (2.13)$$

$$\psi_k = 0,20 \frac{0,1q_0 + 100}{0,4q_0 + 100} \frac{V + 200}{3V + 200} \quad (2.14)$$

где V — скорость движения, км/ч;

a, b, c, d, e, f — коэффициенты равные для чугунных тормозных колодок соответственно 0,6; 1,6; 100; 8; 100; 5; для композиционных тормозных колодок соответственно 0,44; 1; 20; 4; 150; 2.

Рост k или q_0 увеличивает суммарную площадь контактных пятен трущихся тел (следовательно, силу трения или сцепления), но в меньшей степени, чем они возрастают. Поэтому коэффициенты φ_k и ψ_k зависят от k и q_0 обратно пропорционально (см. ф-лы 2.13, 2.14, 2.15).

$$F_{\text{тр}}^{\uparrow} = K^{\uparrow\uparrow} \varphi_k^{\downarrow}; F_{\text{сц}}^{\uparrow} = q_0^{\uparrow\uparrow} \psi_k^{\downarrow}. \quad (2.15)$$

Максимально допустимое нажатие тормозных колодок K_{max} при равенстве сил в выражении (2.12) находят по формуле

$$K_{\text{max}} = \frac{(dq_0 \psi_{k \text{ max}} - m_v c) + \sqrt{(dq_0 \psi_{k \text{ max}} - m_v c)^2 + 4bq_0 \psi_k m_v c}}{2bm_v}, \quad (2.16)$$

где $m_v = am_1 \frac{V + e}{fV + e}$ — скоростной коэффициент;

m_1 — число колодок, действующих на колесную пару.

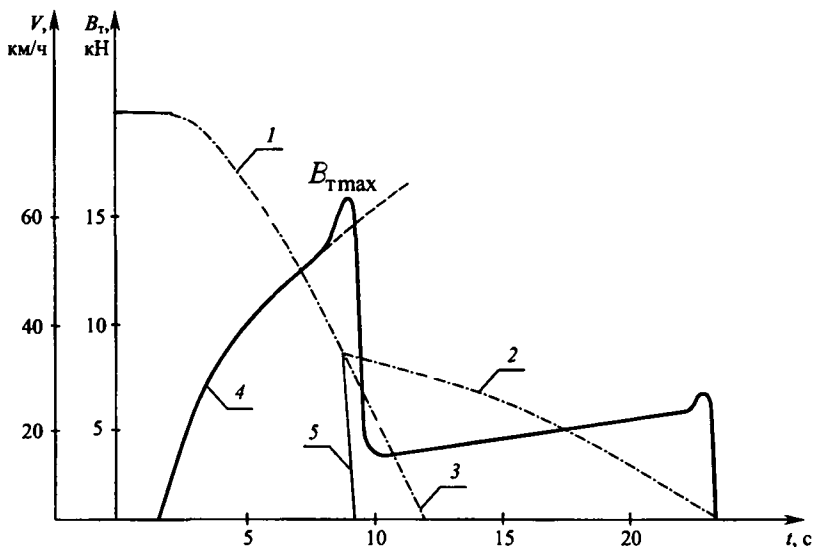


Рис. 2.8. Диаграмма изменения тормозных характеристик вагона при юзе колесных пар:

1 — скорость вагона при торможении, 2 — скорость вагона при юзе колес, 3 — предполагаемая скорость вагона без юза, 4 — тормозная сила колесной пары, 5 — скорость колесной пары при юзе

Непрерывное увеличение силы нажатия тормозной колодки приводит к нарушению условия безюзового торможения (2.12) и не создает аналогичного роста тормозной силы B_T при повышенном скольжении колес. Как видно из графиков, представленных на рис. 2.8 и полученных опытным путем Гальтоном [3], после точки B_{Tmax} наступает срыв сцепления и юз колесной пары, за доли секунды переводящий ее в заблокированное состояние с существенной потерей тормозной эффективности.

Комментируя эти опыты, Б.Л. Карвацкий пишет: «Через 8 с после начала торможения тормозная сила поднялась до величины 1700 кг, что оказалось больше силы сцепления колес с рельсами, ввиду чего началось скольжение. С этого момента тормозная сила немного увеличилась, а затем быстро снизилась до 270 кг, и лишь к концу остановки она возросла до 500 кг. Из этого видно, что благодаря заклиниванию тормозная сила колесного ската уменьшилась более чем на 80%, ввиду чего тормозной путь, конечно, удлинился».

2.3. Коэффициент и характеристика сцепления колес с рельсами при торможении и их особенности

Коэффициент сцепления колес с рельсами определяет, какая часть нормальной силы, приложенной между этими телами, может быть реализована в виде касательного усилия, создающего тяговый или тормозной момент. При этом нужно различать реализуемый (достижимый в процессе эксплуатации подвижного состава) и потенциальный (максимальный, предельный) для данных условий движения коэффициент сцепления.

Согласно молекулярно-механической теории трения этот параметр уменьшается с ростом нагрузки на колесную пару и скорости движения, что подтверждается многочисленными экспериментальными данными. Кроме указанных, на коэффициент сцепления влияет множество дополнительных факторов, таких, как тип подвижного состава, верхнее строение пути, продольное и поперечное проскальзывания (особенно в кривых участках пути), погодные условия, наличие загрязнителей на колесах и рельсах, тип тормозных колодок и многое другое, иногда трудно поддающееся анализу (в частности, реализация тягового или тормозного момента).

При расчетах тормозных систем подвижного состава используют рекомендуемые для условий эксплуатации коэффициенты сцепления, приводимые в табличном (см. табл. 2.1) или графоаналитическом виде. Необходимо отметить, что приведенные значения не являются максимальными, так как они рассчитаны с определенным запасом (иногда существенным), снижающим вероятность возникновения юза колесных пар. Так, предельный коэффициент сцепления на сухих чистых рельсах при торможении находится в диапазоне 0,15—0,20, а применяемый для расчетов составляет в среднем 0,1—0,12 (см. табл. 2.1).

Имеется еще один расчетно-графический способ определения коэффициента сцепления колес с рельсами [4]

$$\Psi_k = [0,17 - 0,00015(q_0 - 50)]f(V), \quad (2.17)$$

где $f(V)$ — функция скорости, определяемая по графику, приведенному на рис. 2.9.

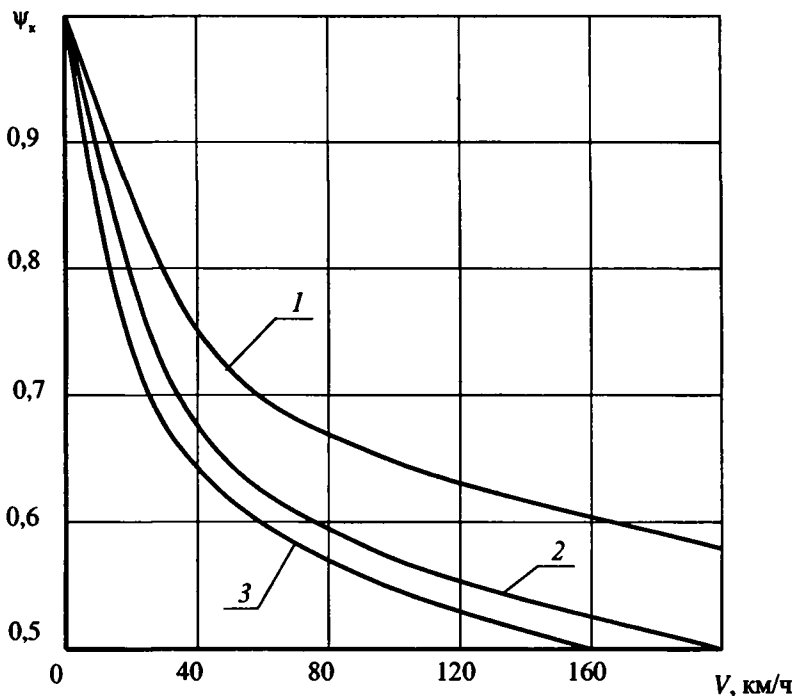


Рис. 2.9. График скорости для определения расчетного коэффициента сцепления колес с рельсами:

1 — пассажирский подвижной состав, 2 — локомотивы, 3 — грузовые вагоны

Таким образом, в тормозной технике есть значительная перспектива повышения эффективности колесного тормоза практически в 1,5—2,0 раза. Однако это возможно лишь путем применения соответствующих современных (электронных) авторежимных, скоростных и противоюзных регуляторов, что конечно усложняет тормозные системы.

В упрощенном варианте они уже используются на грузовых вагонах (грузовые пневмомеханические авторежимы), высокоскоростных поездах (противоюзные устройства) и пассажирских электровозах серии ЧС (скоростные регуляторы ДАКО). По мере возрастания требований к тормозной эффективности поездов они будут оснащаться указанными регуляторами.

Таблица 2.1

**Расчетные коэффициенты сцепления, рекомендуемые для проектирования
тормозного оборудования**

Вид подвижного состава и его расчетная скорость, км/ч	Расчетный коэффициент сцепления при нагрузке от колесной пары на рельсы, кН				
	60	100	150	200	250
Пассажирские, изотермические вагоны электро- и дизельных поездов					
40	0,140	0,135	0,130	0,124	—
120	0,110	0,107	0,102	0,097	—
140	0,106	0,102	0,098	0,094	—
200	—	0,092	0,087	0,080	—
Грузовые вагоны					
20	0,130	0,125	0,121	0,116	0,110
100	0,097	0,094	0,090	0,086	0,081
120	0,092	0,090	0,085	0,081	0,076
Локомотивы					
20	—	—	0,132	0,126	0,119
100	—	—	0,097	0,093	0,088
160	—	—	0,087	0,083	0,078

Примечание. Промежуточные значения ψ_k при соответствующих нагрузках находятся методом интерполяции.

Вместе с этим регулярно по сети дорог с помощью тормозоизмерительных вагонов происходит переоценка среднеексплуатационных коэффициентов сцепления, в результате чего значения, указанные в табл. 2.1 постепенно возрастают за счет улучшения параметров подвижного состава и пути [5]. Значительную роль при этом в перспективе для повышения сцепления (в 1,5—2,0 раза) будут играть специальные триботехнические составы (третье тело), обратный аналог которых широко используется в настоящее время в лубрикаторах, предназначенных для уменьшения износа колес и рельсов и сопротивления движению [6].

Основопологающей закономерностью, определяющей взаимодействие рельса и колеса при реализации последним тягового или тормозного момента, является характеристика сцепления. Она от-

ражает изменение силы или реализуемого коэффициента сцепления ψ_p между трущимися поверхностями в зависимости от скорости их взаимного скольжения C_k . Последнее находится в долях, или процентах, по формуле

$$C_k = \frac{V_k - V}{V} 100, \quad (2.18)$$

где V_k — окружная скорость колеса, км/ч.

Опытным путем в нашей стране в 1958 г. окружная скорость вращения колеса Н.Н. Меншутиным была определена характеристика сцепления колес с рельсами в режиме тяги. Некоторое время априори считалось, что аналогичная зависимость при торможении имеет такой же вид, поскольку природа сил трения сцепления одинакова при боксовании и юзе.

Многочисленные исследователи этой зависимости Ф. Барвелл, В. Хендрикс, М. Буато и другие, в том числе отечественные, приводят лишь ее общий вид без обратных ветвей и не дают математического описания. Это не позволяет рассчитать необходимые параметры противоюзных устройств и реализуемые ими процессы.

Для поиска указанной закономерности автором была разработана методика [7] и создана оригинальная измерительная система [8] с датчиками нормальных и касательных усилий, сигналы которых вместе с давлением в ТЦ, скоростью движения и нагрузкой на колесную пару записывались на бумажный носитель.

Поскольку одни и те же опыты приходилось повторять в различных погодных и прочих условиях для проверки гипотезы об однородности оценок дисперсий и воспроизводимости эксперимента использовался критерий Кохрэна. Он основан на законе распределения отношения максимальной оценки дисперсии к сумме всех сравниваемых оценок дисперсий

$$G = \frac{\max\{S_i^2\}}{\sum_{i=1}^n S_i^2}. \quad (2.19)$$

Если полученное по формуле (2.19) значение оказывалось меньше критического, приведенного в таблицах, то принималась гипотеза об однородности выборочных дисперсий, полученных на основании экспериментов. В противном случае признавалась невозпроизводимость в опытах управляемых факторов вследствие дестабилизации, вносимой неуправляемыми факторами, и увеличивалось число параллельных опытов.

Иногда в этих случаях использовался модифицированный метод наименьших квадратов, пригодный при невыполнении предпосылки о воспроизводимости эксперимента. Путем последователь-

ного повышения степени подбираемого многочлена $y = \sum_{i=1}^n a_i x_i$, ли-
неаризованы четыре явно выраженных участка характеристики сцепления (изменения силы или коэффициента сцепления от скорости скольжения) с максимальной относительной погрешностью $\pm 12\%$, представленные на рис. 2.10 [9].

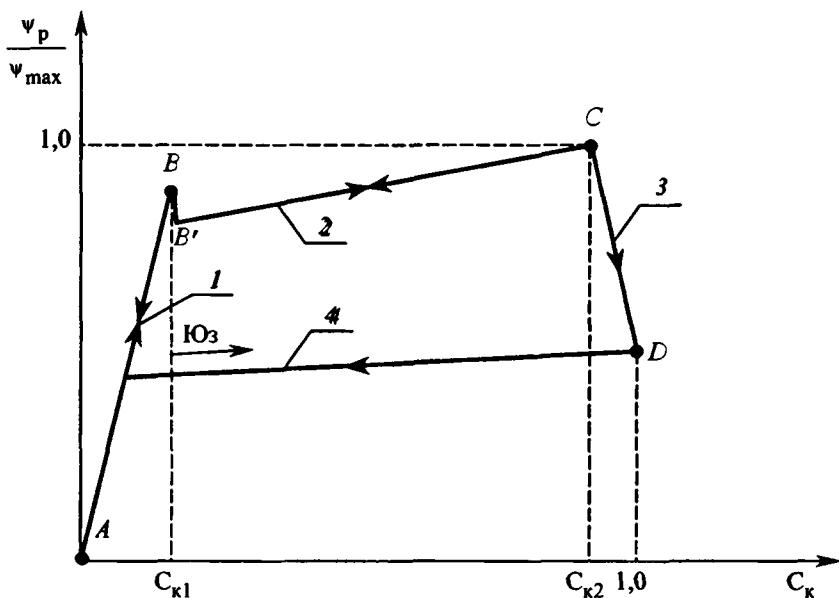


Рис. 2.10. График характеристики сцепления колес с рельсами при торможении:
1 — восходящая ветвь; 2 — развитие юза; 3 — блокирование колеса;
4 — обратная ветвь (выход из юза)

Анализ полученных процессов показывает, что увеличение скорости скольжения колеса при юзе (движение за пределами крипа или упругих деформаций) приводит к некоторому росту силы сцепления и инерции в соответствии с (2.2) до момента блокирования (остановки) колесной пары. При этом сила инерции, возросшая до максимальной резко снижается до нуля, вызывая нагрузки ударного характера на тормозную систему.

Одновременно происходит падение силы сцепления до уровня, при котором возникает скольжение колес по рельсам. Выход из заклиненного состояния происходит после существенного (в 2—3 раза) снижения тормозного нажатия по отношению к вызвавшему юз.

Дифференциальное уравнение, описывающее движение колес в процессе реализации сцепного взаимодействия, в том числе при входе и выходе из состояния юза, имеет следующий вид

$$\frac{dV_{\kappa}}{dt} = \frac{R^2}{I} \left[F_{\text{сц max}} (p_n c_{\kappa} + q_n) \left(U - \frac{V_0}{h} \right) - nk \frac{bk + c}{dk + c} \cdot \frac{V + e}{fV + e} \right], \quad (2.20)$$

где R, I — соответственно радиус и момент инерции колесной пары;

$F_{\text{сц max}}$ — максимальная сила сцепления, реализуемая колесной парой;

p_n, q_n — коэффициенты прямых для четырех аппроксимированных участков характеристики сцепления;

c_{κ} — коэффициент проскальзывания колес по рельсам ($c_{\kappa} = (V_0 - V_{\kappa})/V_0$);

U, h — коэффициенты, определяющие изменение уровня сцепления зависимости от скорости движения;

V_0 — максимальная скорость движения;

n — число тормозных колодок, действующих на колесную пару.

Выражения, описывающие характеристику сцепления колес и рельсов при торможении, приведены ниже [9, 10]:

$$\psi_p/\psi_{\kappa \text{ max}} = 45c_{\kappa}; \quad 0,02 > c_{\kappa} \geq 0; \quad dc_{\kappa}/dt > 0; \quad dc_{\kappa}/dt < 0;$$

$$\psi_p/\psi_{\kappa \text{ max}} = 0,2c_{\kappa} + 0,804; \quad 0,98 > c_{\kappa} \geq 0,02; \quad dc_{\kappa}/dt > 0; \quad dc_{\kappa}/dt < 0; \quad (2.21)$$

$$\psi_p/\psi_{\kappa \text{ max}} = -35c_{\kappa} + 35,3; \quad 1,0 \geq c_{\kappa} > 0,98; \quad dc_{\kappa}/dt > 0;$$

$$\psi_p/\psi_{\kappa \text{ max}} = 0,1c_{\kappa} + 0,45; \quad 0,01 \leq c_{\kappa} < 1,0; \quad dc_{\kappa}/dt < 0.$$

Данная закономерность неоднозначна, имеет четыре аппроксимированные ветви и существенно отличается от аналогичной характеристики при боксовании в тяговом положении, которую долгое время в России считали одинаковой и для тормозных режимов. Последнее объяснялось тем, что природа сил трения-сцепления в том и другом случае адгезионно-деформационная (молекулярно-механическая), и поэтому она должна проявлять себя независимо от знака скольжения.

На первой ветви характеристики сцепления AB , едва ли достигая ее половины, в пределах упругого взаимодействия колес и рельсов (крипа) основная часть железнодорожного подвижного состава реализует тормозные процессы. Переход к юзу и повышенному скольжению (пластическим деформациям) на второй ветви характеристики происходит после небольшого срыва силы сцепления BB' .

Снижение тормозного нажатия позволяет перемещать рабочую точку на первой и второй ветвях характеристики в область пониженных скольжений. Если тормозное нажатие при юзе не уменьшать, то при скольжении, близком к единице (точка C) (рис. 2.10), происходит срыв сцепления с возникновением температурных вспышек на колесе, которое блокируется D . Чтобы не допускать повреждения его поверхности, необходимо за доли секунды уменьшить нажатие тормозных колодок, после чего рабочая точка переместится по четвертой на первую ветвь характеристики сцепления и юз прекратится.

Несмотря на сложность протекающих в пятне контакта и рельса процессов, можно высказать несколько предположений о причинах их различия в тяговых и тормозных режимах. Во-первых, без дополнительных исследований понятно, что тепловые режимы при юзе, особенно с остановкой вращения колеса, являются значительно более интенсивными, чем при боксовании. Во-вторых, величина относительного скольжения в последнем случае может превышать единицу (100 %), а при торможении только достигает этого значения. Наконец, сила инерции из-за электромеханических взаимодействий в тяговых двигателях не может исчезать скачкообразно, и ее знак при развитии и ликвидации боксования изменяется без остановки колеса, в отличие от юза. Значит, переход с прямой на обратную ветвь характеристики сцепления в первом случае должен про-

исходить плавно из одной точки, а во втором — после резкого изменения сил, определяющих ее падающая третья ветвь, с последующим возвратом по четвертой ветви при ликвидации юза.

Известно, что природа сил трения-сцепления имеет двойственный молекулярно-механический (адгезионно-деформационный) характер. До настоящего времени нет определенности относительно вклада каждой составляющей в происходящий процесс, хотя механика явления в общих чертах понятна. С увеличением скорости между двумя трущимися телами механическая составляющая увеличивается, так как растет работа по срезанию выступов и неровностей, а молекулярная падает по той причине, что взаимных молекулярных связей возникает меньше. Это подтверждают опыты с элементарными физическими телами.

Таким образом, при входе в юз возрастают механическая и молекулярная составляющие, а при выходе из него обе снижаются. Другая ситуация возникает при боксовании колеса: в начале этого процесса механическая часть силы сцепления возрастает, а молекулярная — падает, а при выходе из этого состояния все происходит наоборот. Возможно, в том числе и этим объясняется столь существенная разница между характеристиками сцепления в рассматриваемых режимах.

Практическим подтверждением существования второй восходящей и третьей ниспадающей ветвей характеристики сцепления являются несколько зафиксированных другими исследователями фактов. Так, например, при рекуперативном торможении реализуются высокие уровни сцепления при стабильном скольжении (10—15 %) благодаря устойчивости характеристик тяговых двигателей в этом режиме. Величины сцепления при этом оказываются даже большими, чем при фрикционном торможении.

Опыты по исследованию процессов заклинивания колесных пар провели В.М. Казаринов и Л.А. Вуколов. Результаты показали, что с падением окружной скорости колесной пары до нуля (кривая 2) при неизменной нажатии тормозных колодок (кривая 3) растет тормозная сила — сила сцепления (кривая 1) и замедление колеса (кривая 4), а затем, при его остановке, происходит их резкое снижение (рис. 2.11). Особо показательным является то, что в этот момент происходит уменьшение темпа снижения скорости, а значит, замедляющей силы $F_{\text{сд}}$ вагона (линия 5), что подтверждает наличие кри-

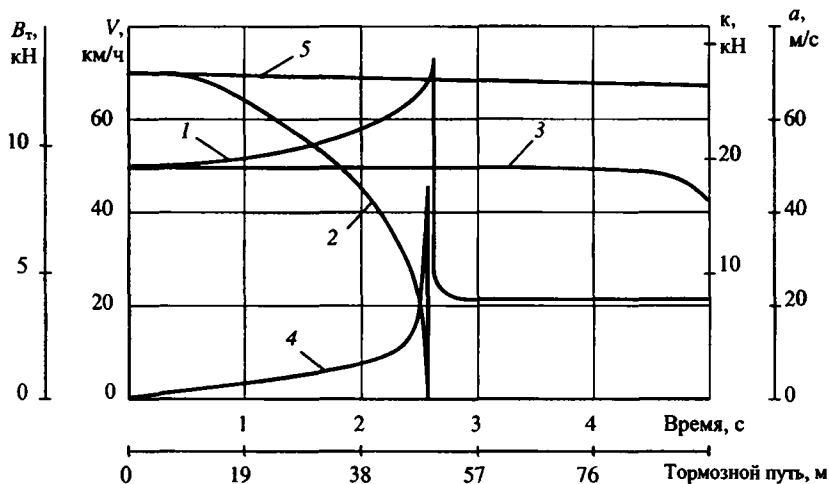


Рис. 2.11. Диаграммы процессов при заклинивании колесных пар:
 1 — тормозная сила колесной пары, 2 — окружная скорость колесной пары,
 3 — сила нажатия на тормозную колодку, 4 — замедление колесной пары,
 5 — скорость движения вагона

вых 2 и 3 представленной характеристики сцепления. Комментируя данный факт, исследователи пишут: «Результаты обработки записей процесса заклинивания колесных пар подтвердили известный факт резкого снижения тормозной силы вагона при переходе от качения колеса к скольжению». К аналогичным выводам можно прийти и при анализе опытов Гальтона, представленных ранее (рис. 2.8).

Полученная таким образом закономерность взаимодействия колес и рельсов при торможении позволяет предлагать перспективные режимы управления скольжением противоюзными быстродействующими устройствами электронного типа для получения минимальных тормозных путей поездов, износа их колесных пар и расхода сжатого воздуха.

2.4. Классификация тормозов железнодорожного подвижного состава

По одному из основных признаков — реакции на разрыв управляющего канала (тормозной магистрали) тормоза разделяют на автоматические и неавтоматические. Первые срабатывают на

торможение при разрыве поезда и останавливают все его разорвавшиеся части без участия машиниста. Такие тормоза являются основным средством безопасности, с учетом их эффективности выполняется расчет тормозного пути и осуществляется расстановка сигналов на перегоне. Автоматическими тормозами оборудованы все поезда.

Неавтоматические тормоза при разрыве поезда не тормозят, а будучи в заторможенном состоянии дают отпуск. Они имеют ограниченное применение в основном в качестве вспомогательных на локомотивах и автономных подвижных единицах.

По способу создания тормозного эффекта различают фрикционные и динамические тормоза. К фрикционным относятся колодочные, дисковые и магниторельсовые тормоза. Последние отличаются тем, что их максимальная эффективность не ограничена силой сцепления колес с рельсами. Они применяются на скоростном подвижном составе и трамваях.

Динамическими являются реостатные и рекуперативные тормоза, которыми оборудовано большинство магистральных электропоездов. Эти тормоза выгодно применять для регулирования скорости на небольших спусках, так как уменьшается износ тормозных колодок и расход сжатого воздуха. Динамические тормоза не являются тормозами безопасности, так как с падением скорости снижают свою эффективность, и устанавливаются только на тяговом подвижном составе.

По характеру действия различают нежесткие, полужесткие и жесткие тормоза. Нежесткие тормоза работают с любого зарядного давления и не требуют специальной настройки под уровень установившегося поездного давления, которое зависит от длины ТМ и утечек в ней (рис. 2.5). На медленный темп снижения давления в ТМ в поездном положении (темп мягкости) такие тормоза не реагируют, обладая определенной нечувствительностью к естественным колебаниям давления в ТМ при движении поезда. Для полного отпуска нежесткого тормоза достаточно поднять давление в ТМ после торможения на небольшую величину (0,02—0,03 МПа). Такой отпуск называется легким. Им обладают все пассажирские ВР и грузовые, которые и относятся к нежестким на равнинном режиме работы.

Полужесткие тормоза обладают теми же свойствами, что и нежесткие, но каждой величине роста давления в ТМ после торможения соответствует определенная ступень отпуска в ТЦ. Практически полный же отпуск наступает при восстановлении зарядного (поездного) давления. Такой отпуск называют тяжелым, или ступенчатым. Им обладают грузовые ВР на горном режиме работы, что позволяет обеспечить эксплуатацию подвижного состава на спусках круче 18‰. После торможения этим тормозом при отпуске колодки не отходят от поверхности колес до тех пор, пока ТМ и подключенные к ней ЗР не будут заряжены до исходного давления. Следующее торможение будет происходить с полным тормозным эффектом, как и предыдущее. Управляемость поездов с полужестким тормозом хуже, чем с нежестким, но она компенсируется высокой безопасностью движения.

Жесткие тормоза настраиваются на определенный уровень зарядного и поездного давления в ТМ и при его изменении в любом темпе устанавливают соответствующее давление в ТЦ. Они имеют ограниченное применение и используются на крутых спусках от 40 ‰ и более, в особенности на карьерном транспорте, применяемом на открытых горных разработках.

По способности восполнять утечки в ТЦ и запасных резервуарах различают неистощимые (прямодействующие) и истощимые (непрямодействующие) тормоза. В прямодействующих тормозах грузовых поездов при перекрыше связь ГР на локомотиве и ЗР, а также ТЦ на каждой подвижной единице, не разрывается и все утечки восполняются.

В непрямодействующих тормозах пассажирских поездов эта связь нарушается и снижение давления в ЗР, а также в ТЦ не компенсируется из ГР. Указанное свойство позволяет на затяжных спусках тормозить грузовые поезда длительно без потери их тормозной эффективности. Пассажирский поезд с ускоренными процессами торможения и отпуска в этих случаях ведут в режиме периодического затормаживания с отпуском для подзарядки ЗР, не усложняя конструкцию ВР.

По темпам изменения давления тормоза разделяют на быстродействующие пассажирские и медленнодействующие грузовые. Скорость протекающих процессов обусловлена при торможении допу-

стимыми продольно-динамическими реакциями, а при отпуске — длиной ТМ и величиной подключенных к ней объемов ЗР и камер.

В тормозной технике различают пять основных групп приборов тормозного оборудования:

1) приборы, предназначенные для создания давления сжатого воздуха и контроля над ним. К этим приборам относятся компрессоры, регуляторы давления, манометры, предохранительные клапаны, влагосорбники, клапаны продувки и максимального давления и ряд других;

2) приборы управления тормозами, к которому относятся КМ (поездной и вспомогательный), автостопы, а также современные электронные системы САУТ, КЛУБ, КОНСУЛ, УСАВП, АВТОМАШИНИСТ и ряд других, воздействующих на тормоза с участием машиниста или в автоматическом режиме;

3) приборы тормозного оборудования вагонов. Это ВР, ЭВР, АР, ТЦ, ЗР и другие приборы, относящиеся к пневматической части тормоза вагонов;

4) устройства механической части тормоза. Сюда можно отнести ТРП, автоматический регулятор ТРП, тормозные башмаки и колодки;

5) воздухопровод и арматура. К ним относятся ТМ, соединительные рукава, концевые, разобщительные, выпускные и экстренного торможения краны, тройники и ряд других элементов, обеспечивающих работу управляющего тормозами канала.

Необходимо отметить, что все пять групп тормозного оборудования в полной мере представлены на локомотивах.

Глава 3. МЕХАНИЧЕСКАЯ ЧАСТЬ ТОРМОЗА

3.1. Тормозные рычажные передачи (ТРП) локомотивов и вагонов

Механическая часть тормоза предназначена для передачи усилия, развиваемого на штоке ТЦ (или штурвале ручного тормоза), к тормозным колодкам или накладкам дискового тормоза. Она включает тормозную рычажную передачу, автоматический регулятор и тормозные башмаки с колодками. ТРП состоит из системы рычагов, тяг, валиков, подвесок, кронштейнов, серег и других элементов.

Механическая часть тормоза должна удовлетворять следующим основным требованиям:

- передавать усилие на тормозные колодки равномерно и с минимальными потерями;
- сохранять такую силу нажатия на тормозные колодки, которая практически не зависит от выхода штока ТЦ и наклона рычагов;
- удерживать выход штока ТЦ и зазор между колесами и тормозными колодками в установленных пределах, несмотря на износ последних;
- иметь по возможности меньший удельный вес, приходящийся на одну колодку;
- обеспечивать отвод тормозных колодок от колес на расстояние 5—8 мм при отпуске;
- не изменять своих параметров и не требовать частых регулировок в течение длительного времени;
- позволять легко переходить с одного типа тормозных колодок на другой.

Для предотвращения падений массивных частей рычажной передачи на путь предусматриваются предохранительные и поддерживающие скобы и угольники. Нормальный выход штока ТЦ по мере износа колодок обеспечивают автоматические регуляторы рычажных передач.

Так как по условиям продольно-динамических усилий и неистощимости тормоз пассажирских вагонов по сравнению с грузовыми

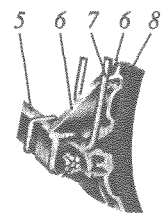
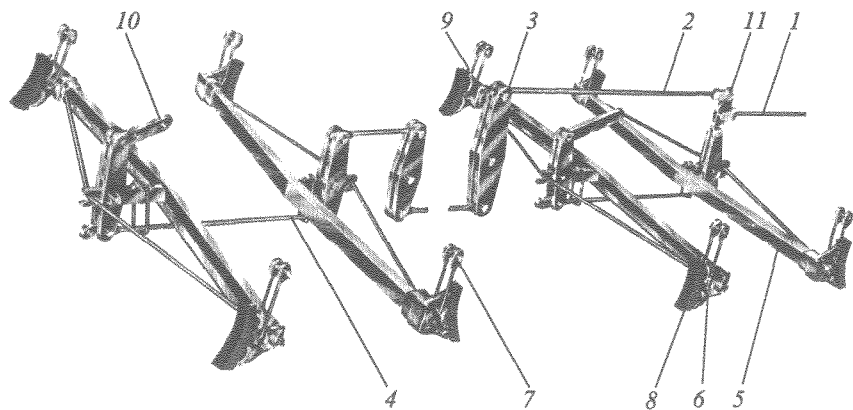
действует в несколько раз быстрее (скорость изменения давления в ТЦ и длительность непрерывного торможения), то для первых, с учетом вероятности получения недопустимого по величине ползуна при заклинивании колес, применяют почти вдвое большее нажатие колодок, чем для вторых. В связи с этим на пассажирских вагонах используют более сложные рычажные передачи с двухсторонним нажатием тормозных колодок на колесо, а на грузовых — с односторонним. К достоинствам последних можно отнести простоту и, значит, снижение силовых потерь, менее напряженные тепловые режимы. В то же время при одностороннем нажатии повышается износ тормозных колодок, снижается их коэффициент трения из-за повышенных тормозных сил, возникает несимметричное усилие на буксовый узел.

При двухстороннем нажатии, наоборот, уменьшается износ тормозных колодок, повышается их коэффициент трения, обеспечивается более равномерное воздействие на буксовый подшипник. К недостаткам этого способа размещения колодок относятся интенсивные тепловые режимы, повышенный коэффициент силовых потерь и сложность рычажной передачи. Поскольку рычажные передачи грузовых четырех- и восьмиосных вагонов имеют много общего, целесообразно дать описание более сложной из них — последней.

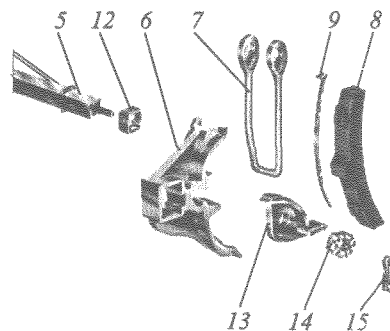
Рычажная передача восьмиосных грузовых вагонов (рис. 3.1) состоит из главных 1 и промежуточных 2 тяг, вертикальных рычагов 3, распорок 4, триангелей 5, башмаков 6 на подвесках 7, с тормозными колодками 8, закрепленными чеками 9, и серег 10. К деталям триангеля относятся закладка 12, наконечник 13, гайка 14 и шплинт 15.

Особенностью механической части тормоза таких вагонов является применение параллельной передачи усилия на тележки через балансир 11. Для равномерного износа тормозных колодок используются устройства, выполненные по проекту ПКБ ЦВ или чертежу УВЗ.

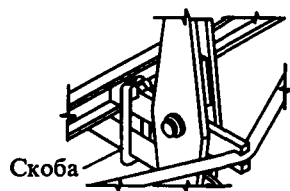
К основным неисправностям рычажной передачи грузовых вагонов относятся изгибы, изломы и трещины триангелей, рычагов, тяг, подвесок, серег и других элементов, перекося деталей передачи, трещины и потертости резиновых втулок, использование нетиповых чек, шайб и шплинтов, появление «заваров» на тормозных башмаках, неправильная установка валиков или тормозных



Детали триангеля грузового вагона



Проект ПКБ ЦВ



Чертеж УВЗ

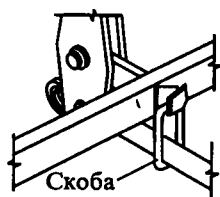


Схема тормозной рычажной передачи

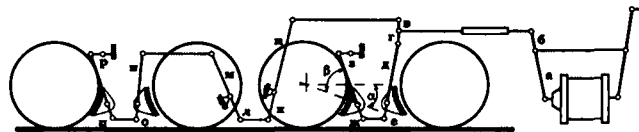


Рис. 3.1. Рычажная тормозная передача восьмиосных грузовых вагонов

колодок, а также их сползание с поверхности катания колес и ряд других неисправностей. Указанные неисправности должны выявляться при осмотре и устраняться путем замены исправными, типовыми деталями и узлами, а также правильной установкой и регулировкой имеющихся.

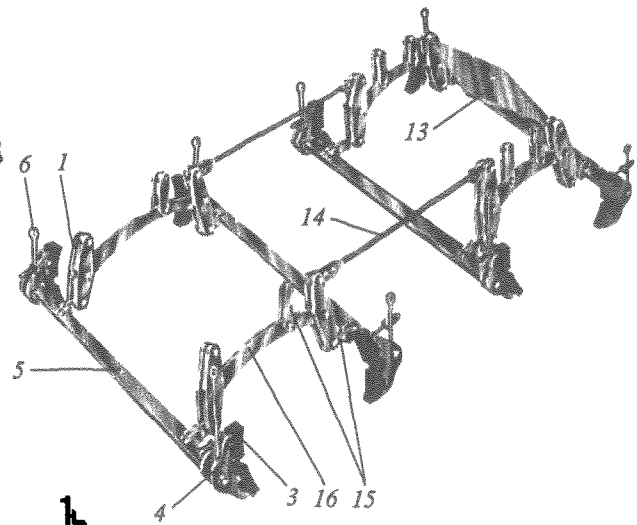
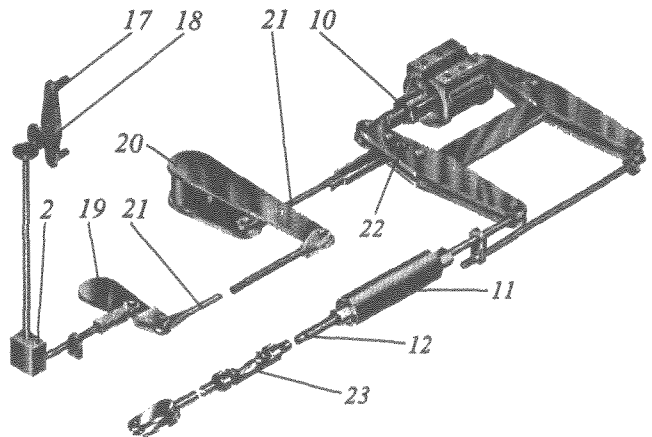
Особенностью рычажных передач пассажирских вагонов (рис. 3.2, 3.3) является то, что в отличие от грузовых, они обеспечивают двухстороннее нажатие тормозных колодок; вместо одного имеют два ряда вертикальных рычагов 1, расположенных с внутренней стороны колесных пар, и оборудованы ручным приводом тормоза 2.

Так как на пассажирских вагонах рычажная передача размещена на подрессорной части и тормозные колодки 3 могут перемещаться от воздействия вертикальных колебаний относительно поверхности колес, то они установлены в поворотных башмаках 4, насаженных на цилиндрические цапфы траверс 5. Подвески 6 верхним концом устанавливаются в кронштейн 7 рамы тележки 8 на валиках 9, закрепленных шайбами и шплинтами. Тормозные колодки удерживаются на необходимом расстоянии от поверхности катания колес при отпущенном тормозе фиксирующими устройствами.

Усилие от тормозного цилиндра 10 передается через автоматический регулятор 11, муфту 23 и балансир 13, промежуточные тяги 14, серьги 15, траверсы 5 на тормозные башмаки 4 и колодки 3. Вертикальные рычаги 1 и затяжки 16 поддерживаются серьгами 15, шарнирно установленными на раме тележки.

Привод ручного тормоза состоит из штурвала 17, конических шестерен 18, рычагов 19, 20 и тяг 21, передающих усилие, развиваемое вручную, на горизонтальный рычаг 22. За счет овальной прорезы в головке тяги, связанной с этим рычагом, он может свободно перемещаться при действии автоматического тормоза.

К основным неисправностям рычажных передач пассажирских вагонов относятся: трещины, изгибы и изломы траверс башмаков, тяг, подвесок, нарушения креплений шарнирных соединений, поворот башмака на 180° , отсутствие шплинта над головкой чеки крепления тормозной колодки, отрыв пружины оттягивающего устройства башмака ряд и других, требующих своевременного выявления и устранения.



Кинематическая схема рычажной тормозной передачи

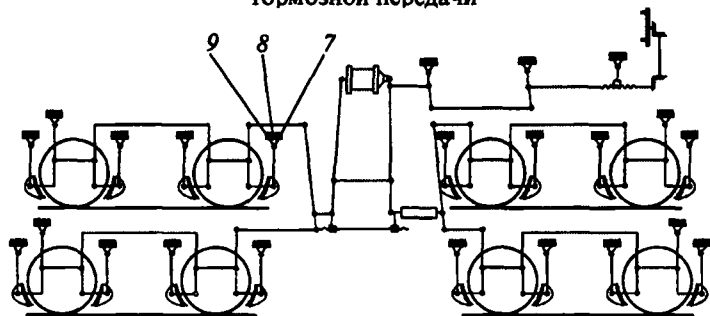
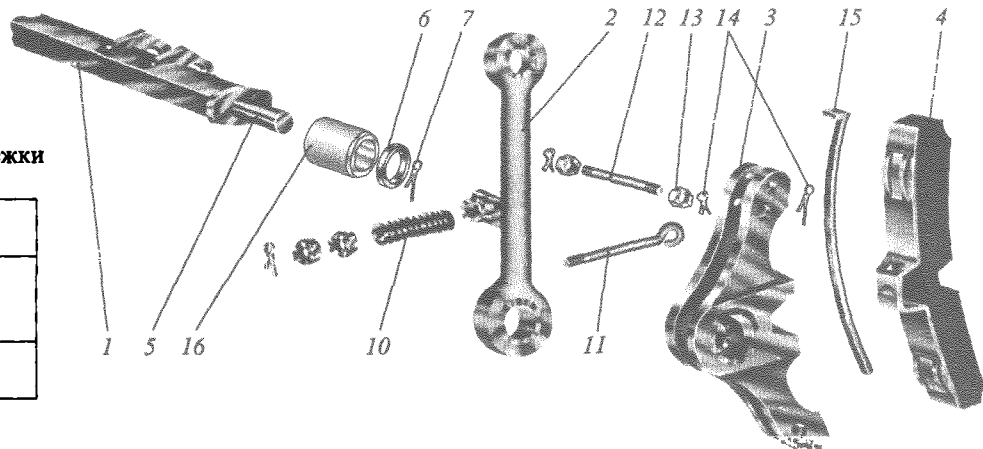
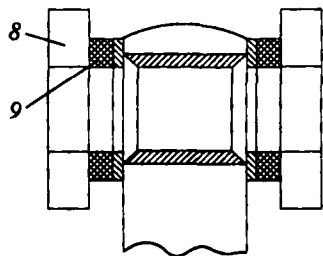


Рис. 3.2. Рычажная тормозная передача пассажирских вагонов

Установка подвески
в кронштейне рамы тележки



Траверса пассажирского вагона

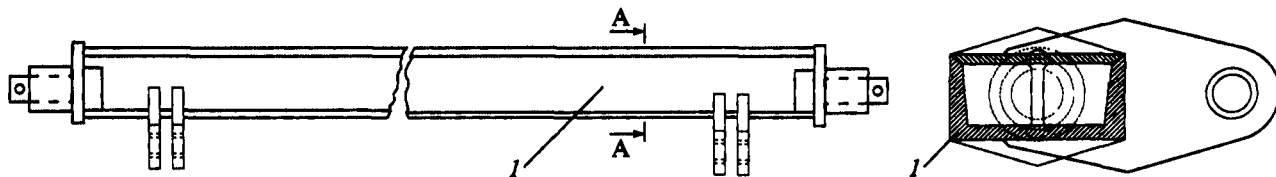


Рис. 3.3. Детали тормозных рычажных передач пассажирских вагонов

Основными деталями ТРП пассажирских вагонов являются (рис. 3.3): траверсы 1 (балки), подвески 2, поворотные башмаки 3, тормозные колодки 4, а также рычаги, тяги, балансиры и серьги. Последние имеют простую конструкцию и показаны на рис. 3.2 в рычажной передаче пассажирского вагона.

Траверса 1 выполнена в виде пустотелой сварной балки, на обоих концах которой имеются цилиндрические цапфы 5 для установки поворотных башмаков 3 из стального литья, закрепляемых шайбами 6 и шплинтами 7. Подвески 2 верхним концом устанавливаются в планки 8 кронштейнов рамы тележки с помощью валиков, закрепленных шайбами и шплинтами. Между планками 8 и подвеской устанавливаются резиновые шайбы 9, предназначенные для амортизации и предохраняющие от излома узел крепления при боковых отклонениях траверсы с тормозными колодками.

Для удержания башмака 3 с тормозной колодкой 4 на определенном расстоянии от поверхности колеса предусмотрены фиксирующие устройства из пружины 10, поводка 11, пальца 12, гаек 13 и шплинтов 14. Тормозная колодка 4 крепится в башмаке 3, посаженном на втулке 16, закрепленном с помощью чеки 15, зафиксированной шплинтом 14, и может перемещаться по отношению к колесу при вертикальных колебаниях подрессоренной рамы тележки.

На пассажирских вагонах могут применяться как чугунные, так и композиционные тормозные колодки, взаимозаменяемые при установке в башмаке. Вагон и, как правило, весь состав должны оборудоваться одним типом тормозных колодок.

Эффективность композиционных колодок выше, чем чугунных, и поэтому передаточное число рычажной передачи вагона при их установке должно быть уменьшено более, чем в 2 раза путем перестановки затяжки в другие отверстия горизонтальных рычагов ТЦ. Износостойкость композиционных колодок также выше, чем чугунных, в 3—5 раз, особенно это заметно на крутых затяжных спусках, однако композиционные колодки плохо отводят тепло, что в некоторых случаях при неправильном управлении тормозами может привести к повреждению поверхности колес.

ТРП локомотивов весьма разнообразны, что обусловлено, в основном, проблемами размещения на колесных парах одновременно тяговой и тормозной аппаратуры. Поскольку на локомо-

тивах из-за наличия двигателей зачастую не удается отцентрировать тормозные колодки по отношению к колесной паре так, как на грузовых (с помощью триангелей) или пассажирских вагонах (посредством тормозных балок), то на них применяют фигурные (гребневые) тормозные колодки с несимметричной рычажной передачей, действующей с одной стороны тягового средства от отдельных ТЦ. Следует отметить, что на старых локомотивах применялись ТРП одностороннего, а на современных, для получения повышенной тормозной эффективности устанавливаются ТРП двухстороннего действия.

Рычажные тормозные передачи тележек электровозов ВЛ10 (рис. 3.4) ВЛ11, ВЛ80 и ВЛ82 аналогичны. На каждой стороне тележки установлен один ТЦ 1 диаметром 0,254 м, связанный через рычажную передачу с четырьмя тормозными колодками 2, действующими на два колеса.

На кронштейнах 3 рамы тележки шарнирно укреплены подвески 4 с башмаками 5. Главные балансиры 6 соединены с верхними концами подвесок 4 через серьги 7. Тормозные балки 8, соединяющие рычажные передачи каждой стороны тележки, попарно связаны тягами 9, имеющими регулировочные муфты 10. Нижние концы главных балансиров 6 соединены тягой 11. Передаточное число рычажной передачи составляет 5,76, а общее нажатие тормозных колодок тележки — 334,06 кН, что позволяет реализовать коэффициент нажатия 0,73.

В рычажных передачах электровозов серии ЧС (рис. 3.5) использованы общие принципы построения, независимо от конструкции тележек. Каждая колесная пара этих локомотивов имеет индивидуальную тормозную систему с четырьмя тормозными колодками 1, усилия на которые передаются от тормозного цилиндра 2 диаметром 12" (кроме ЧС4). Шток ТЦ действует на двуплечный рычаг 3 с наружной пружиной 4, связанный через тяги 5 с траверсой и наклонными рычагами 6, шарнирно соединенными с башмаками 7, которые с помощью подвесок 8 укреплены на раме тележки. Усилия на тормозные колодки 1 с другой стороны колес передаются через тяги 9 регуляторов и рычаги 6. Регулировка рычажной передачи по мере износа тормозных колодок осуществляется полуавтоматически за счет винта 10 (ЧС7) или зубчатой рейки с защелкой (ЧС2).

Тормозной цилиндр

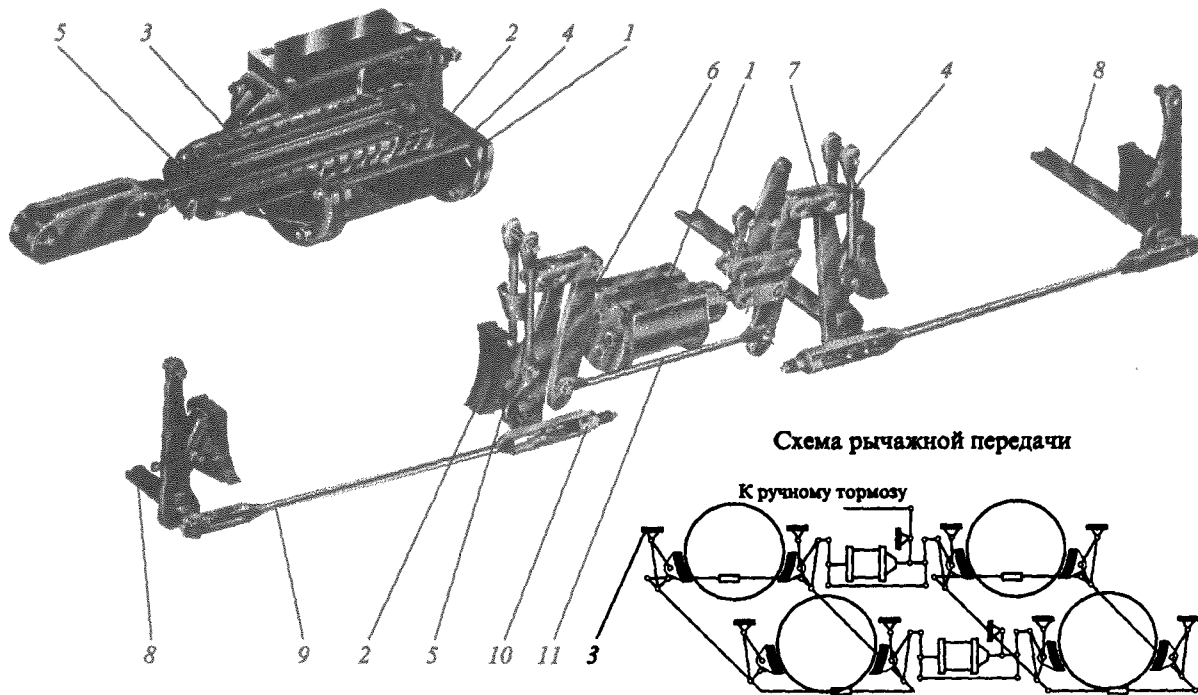


Рис. 3.4. Рычажная тормозная передача электровозов ВЛ10, ВЛ11, ВЛ80, ВЛ82

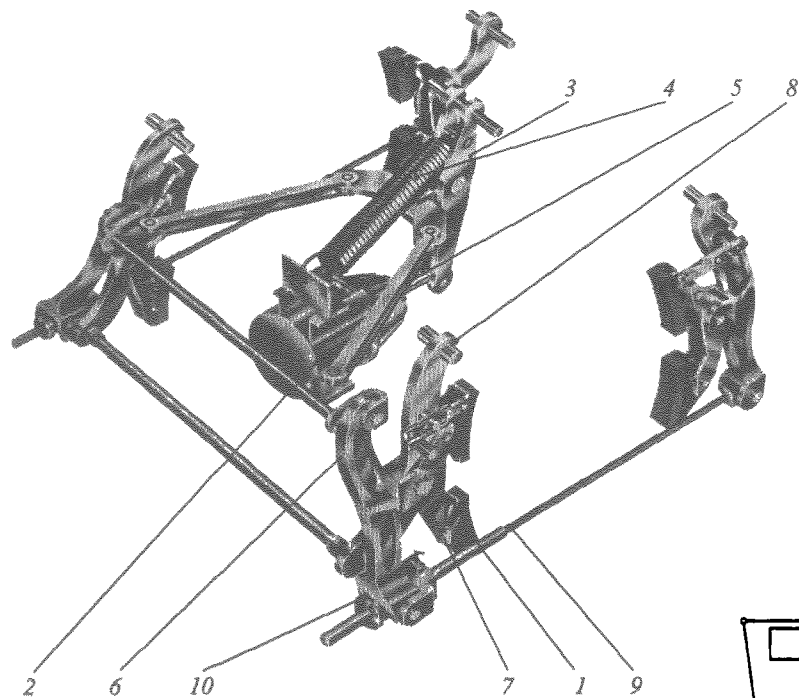


Схема рычажной передачи
тележки ЧС7, ЧС8, ЧС6, ЧС200

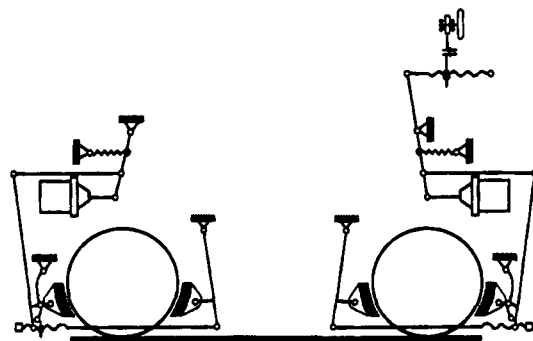


Рис. 3.5. Рычажная тормозная передача электровоза ЧС7

Передаточное число рычажной передачи электровозов ЧС7, ЧС8 составляет 7,62, а расчетное нажатие колодок на ось — 156,8 кН (при скоростном режиме).

На моторных вагонах электропоездов, локомотивах, а также вагонах с дисковым тормозом применяют многоцилиндровые тормозные системы (рис. 3.6), обеспечивающие минимальное число промежуточных узлов при передаче усилия от ТЦ к колодкам. Это повышает эффективность механической части тормоза за счет снижения деформаций и потерь на трение, уменьшения выхода штока ТЦ и углов наклона рычагов, одновременности прижатия колодок к колесам с минимальными задержками из-за люфтов и зазоров, а также по ряду других причин. В то же время в подобных рычажных передачах необходимо использовать большее число автоматических регуляторов, в них усложняется привод ручного тормоза и увеличивается число гибких соединений.

Как правило, при многоцилиндровых тормозных системах применяется двухстороннее нажатие тормозных колодок на колесо. В этом случае по сравнению с односторонним нажатием снижается износ колодок и отрицательное влияние их усилий на буксовый узел, повышается коэффициент трения колодок и возрастает тепловая нагруженность пары трения. Рычажная передача при двухстороннем нажатии сложнее, а коэффициент ее полезного действия меньше. Однако в случаях значительных нагрузок на оси, оборудованные тяговым приводом, и имеющих ограничения по удельным давлениям на колодки обеспечить требуемый коэффициент силы нажатия при их одностороннем действии на колесо затруднительно.

Когда с ТЦ связаны две тормозные колодки, как у некоторых моторных вагонах электропоездов, необходимость в автоматическом регулировании рычажной передачи практически отпадает, однако при этом увеличивается число ТЦ. С целью их уменьшения на моторных вагонах применяют пневматические регуляторы рычажной передачи одностороннего действия 1, которые устанавливают на каждой стороне тележки и сообщают трубопроводами 2 с ТЦ 3. Усилие от штоков ТЦ передается через наклонные рычаги 4, крайние тяги 5, горизонтальные 6 и вертикальные 7 рычаги, тяги 8 к башмакам 9 и тормозным колодкам 10. Башмаки 9 закреплены на подвесках 11 и попарно соединены по обе стороны тележки траверсами 12 (рис. 3.6).

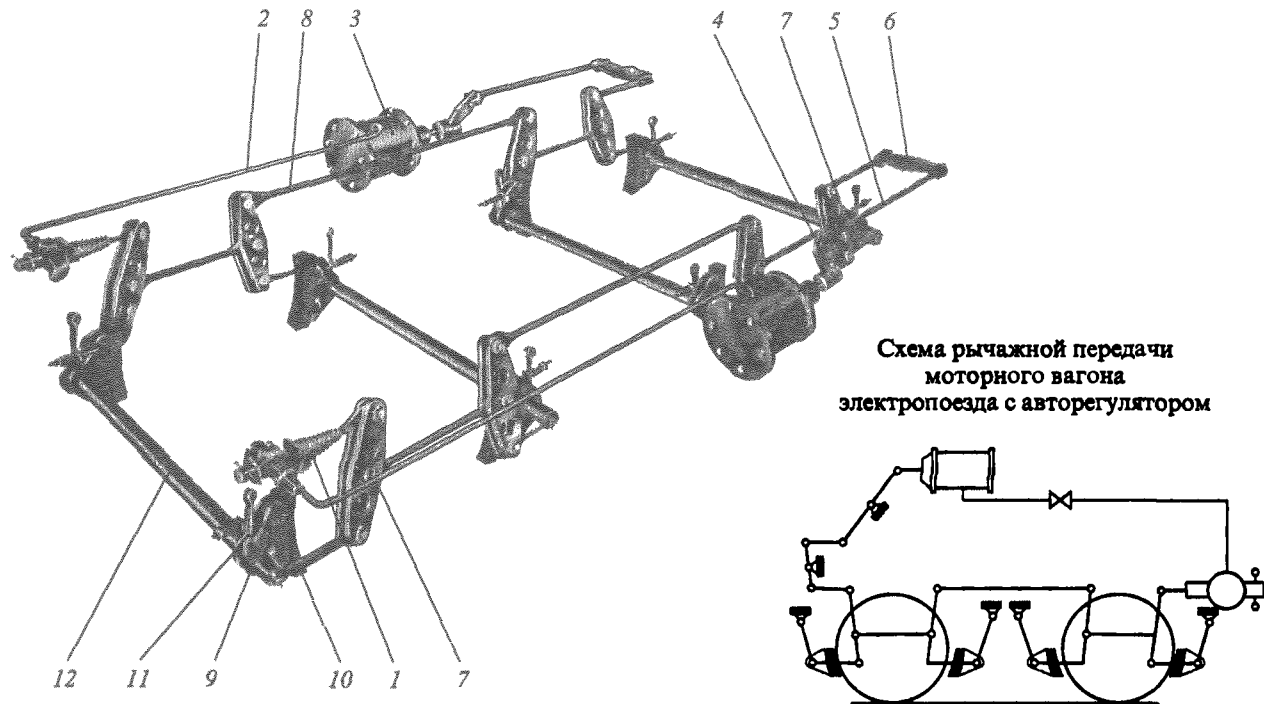


Рис. 3.6. Рычажная тормозная передача моторных вагонов с авторегулятором

Пневматический регулятор / РВЗ № 102-40-10-000 (рис. 3.6) сокращает рычажную передачу при отпуске всякий раз, когда поршень ТЦ 3, перемещаясь при торможении на 70—75 мм и давлении 0,15—0,20 МПа, открывает канал для пропуска сжатого воздуха в трубопровод 2. За одно торможение происходит стягивание передачи на 2,5 мм при общем рабочем ходе регулятора 250 мм. Общее расчетное нажатие колодок тележки моторного вагона составляет 196,2 кН, обеспечивая расчетный коэффициент нажатия 0,67 в его порожнем состоянии.

3.2. Основные характеристики ТРП и расчетная система нажатий

Важнейшими параметрами ТРП являются передаточное число n и коэффициент силовых потерь η . Передаточное число показывает, во сколько раз (без учета потерь на трение в соединениях) увеличивается усилие, развиваемое на штоке ТЦ при воздействии на все тормозные колодки, связанные с ним. Максимальное значение n зависит от величины передаваемого усилия (типа и количества применяемых тормозных колодок) и длительности непрерывного торможения грузовых поездов на крутых затяжных спусках.

С учетом известного правила механики выигрыш в суммарной силе нажатия тормозных колодок по отношению к усилию, развиваемому на штоке ТЦ за счет рычагов, достигается его значительным перемещением. Поэтому большой износ тормозных колодок за одно торможение (особенно длительное на затяжном спуске), пропорциональный передаточному отношению, увеличивает выход штока ТЦ вплоть до предельных значений, исключающих его дальнейшее выдвигание (при упоре в переднюю крышку). Тормозное нажатие при этом может упасть до нуля.

В этой связи при использовании на грузовых и пассажирских вагонах чугунных колодок величина n не должна превышать соответственно 10 и 12, а при — композиционных быть в два раза меньше. Аналогичные максимальные значения n применяются и для локомотивов.

Коэффициент η (ранее коэффициент полезного действия ТРП) определяет, какая часть развиваемого на штоке поршня ТЦ усилия

достигает тормозных колодок с учетом потерь в валиках, на деформацию рычагов, тяг и т.д. Таким образом, этот параметр характеризует степень совершенства рычажной передачи, а его значение обычно находится в диапазоне 0,8—0,95.

Кроме указанных параметров важное значение для расчета ТРП, характеризующее эффективность использования сцепления колес с рельсами, а значит, и длину тормозного пути, имеет коэффициент силы нажатия тормозных колодок, определяемый по формуле

$$\delta = \frac{m_1 k}{q_0}. \quad (3.1)$$

где k — действительная сила нажатия тормозной колодки.

Этот параметр нормируется и существенно отличается для разных типов подвижного состава. Например, для грузовых вагонов с полной загрузкой и композиционными колодками он составляет 0,21—0,22, в порожнем состоянии 0,28—0,30, пассажирских вагонов без противоюзных устройств — 0,28—0,30. Аналогично при чугунных тормозных колодках и для указанных типов подвижного состава он равен соответственно 0,38—0,42; 0,55—0,60; 0,65—0,75, а для грузовых и пассажирских локомотивов должен составлять 0,6—0,7 и 0,7—0,8.

Значительная разница в коэффициентах нажатия объясняется практически в два раза большими коэффициентами трения композиционных тормозных колодок по сравнению с чугунными и способами торможения пассажирских и грузовых поездов на затяжных спусках. Первые по условиям неистощимости требуют периодического отпуска для подзарядки ЗР и поддержания давления в ТЦ, а вторые, будучи неистощимыми, позволяют тормозить долго и непрерывно.

Таким образом, если колесная пара войдет в юз в пассажирском поезде, то при очередном отпуске он прекратится и ее значительно повреждения не произойдет. В грузовом поезде, наоборот, она может получить недопустимый ползун. Темп роста последнего пропорционален нагрузке на колесо и скорости движения, так как именно они в основном определяют тепловые процессы в контактном

пятне пары трения. Поэтому рекомендуемый коэффициент нажатия уменьшается с ростом нагрузки транспортного средства, а для обеспечения требуемой безопасности движения пассажирских поездов его вынужденное повышение с ростом скорости вызывает необходимость применения специальных регуляторов.

Если при скорости 120 км/ч для пассажирских вагонов с колодочным тормозом выполняется неравенство

$$\frac{\delta\phi_k}{\psi_k} \geq 0,85, \quad (3.2)$$

то нужно устанавливать противоюзные устройства.

В системе дискового тормоза расчет ведется аналогично с учетом соотношения радиуса колеса R и радиуса r , на котором действуют накладки. Противоюзные устройства при этом устанавливаются, если полученное по формуле (3.2) значение более 0,75.

Рассчитанное по преобразованной формуле (3.1) с учетом рекомендованных δ значение k нужно проверить применительно к допустимым удельным нажатиям на колодку ρ

$$\rho \geq \frac{10^3 k}{F_k}, \quad (3.3)$$

где F_k — площадь тормозной колодки, см².

Значение ρ не должно превышать 130 Н/см² для чугунных и 90 Н/см² для композиционных материалов при скоростях до 120 км/ч и соответственно 120 Н/см² и 50 Н/см² при больших скоростях. Для локомотивов с односторонним нажатием колодок допускается $\rho \leq 190$ Н/см².

Если проверка на удельные давления не выполняется, нужно выбрать допустимое нажатие согласно равенству (3.3), разрешив его относительно k с учетом рекомендованного ρ . Дальнейшие расчеты следует выполнять с полученным таким образом значением k .

Тип рычажной передачи, ее расположение на транспортном средстве зависят от многих факторов и разрабатывается на последних этапах его проектирования, исходя из сложившихся условий.

Поэтому общий вид рычажной передачи задается или берется типовым. При этом, как отмечено ранее, передаточное число определяется с учетом длительного торможения на затяжном спуске, когда авторегулятор не может стянуть рычажную передачу в соответствии с неравенством [11] и поршень ТЦ может упереться в переднюю крышку снижая нажатие колодок до нуля.

$$n \leq \frac{l_{\max} - l_{\text{упр}}}{\frac{20V}{F_k m_1} + \Delta_c}, \quad (3.4)$$

где l_{\max} , $l_{\text{упр}}$ — максимальный и дополнительный выход штока поршня за счет упругих деформаций (принять соответственно $l_{\max}=180$ мм, $l_{\text{упр}}=60$ мм для грузовых и 70 мм для пассажирских вагонов и 30—35 мм для локомотивов);

V — объемный износ тормозных колодок (250 см³ чугунной тормозной колодки, 83 см³ композиционной колодки);

Δ_c — зазор между тормозной колодкой и поверхностью колеса в отпущенном состоянии тормоза (5—8 мм).

Рычаги, применяемые для передачи усилия в рычажных передачах, бывают 1-го и 2-го родов, их вид и передаточные числа приведены на рис. 3.7. При этом передаточное число n находится как отношение ведущего плеча к ведомому. Ведущим является плечо, идущее от оси вращения рычага (мертвой точки) до места приложения силы F . Ведомым называется плечо, идущее от оси вращения рычага до места передачи усилия F' . Если рычаги включены последовательно друг за другом для получения итогового передаточного числа надо перемножить соответствующие числа каждого из них.

Расчет значения n необходимо вести последовательно от штока ТЦ к каждой тормозной колодке (или паре колодок при симметричной рычажной передаче), а затем полученные передаточные числа сложить и получить общее число для рычажной передачи от данного ТЦ. При этом целесообразно сначала для расчета n к первой колодке предполагать, что остальные неподвижны. Аналогично после прижатия первой тормозной колодки к колесу для расчета n ко второй колодке предполагать, что, кроме нее, штока ТЦ и связывающих их рычагов, остальные неподвижны.

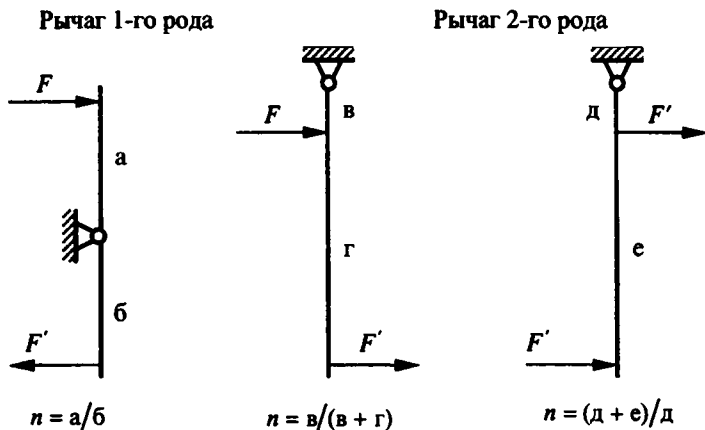


Рис. 3.7. Рычаги, применяемые в тормозных рычажных передачах:
 n — передаточные числа; F — приложенная сила; F' — передаваемое усилие;
 a, b, γ, d, e — плечи рычагов

Таким образом, общее передаточное число, например, для рычажной передачи, приведенной на рис. 3.8, находится по формуле

$$n = \left[\left(\frac{a}{b} \cdot \frac{c+d}{d} \right) + \left(\frac{a}{b} \cdot \frac{c}{d} \cdot \frac{e+f}{f} \right) + \left(\frac{a}{b} \cdot \frac{c}{d} \cdot \frac{e}{f} \cdot \frac{h+g}{h} \right) \right] \cos \alpha, \quad (3.5)$$

где α — угол наклона тормозных колодок (для вагонов обычно 10° , а для локомотивов 30°).

При явной симметрии рычажной передачи по отношению отдельным тормозным колодкам (или парам колодок) расчеты можно не проводить, получив конечный результат умножением найденного применительно к первой колодке n_1 на число колодок (или их пар).

Что касается коэффициента силовых потерь, то практическим путем при известных силах нажатия тормозных колодок на транспортном средстве и усилию, развиваемому на штоке ТЦ, то его можно найти следующим образом

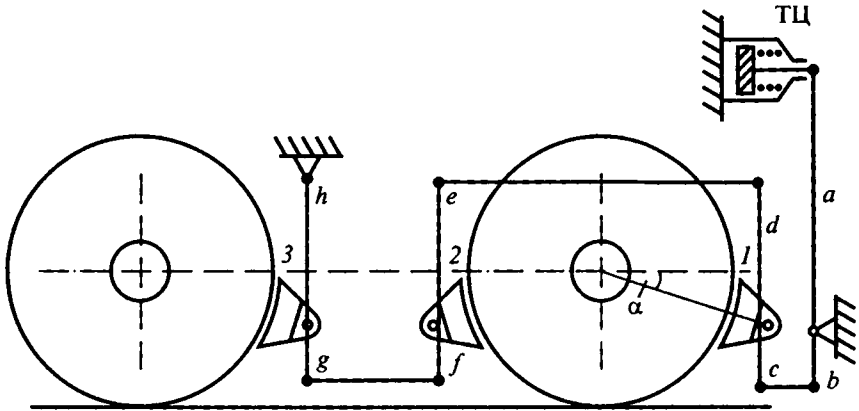


Рис. 3.8. К расчету n тормозной рычажной передачи

$$\eta = \frac{\sum_{i=1}^n \kappa_i m_i}{F_{\text{ш}} n}, \quad (3.6)$$

где κ_i — действительная сила нажатия тормозной колодки;
 m_i — число тормозных колодок, действующих от ТЦ;
 $F_{\text{ш}}$ — усилие на штоке ТЦ.

Теоретически этот коэффициент определяется в соответствии с формулой [12]

$$\eta = \left[\frac{\cos \gamma - \lambda(\sin \gamma + d/l)}{\cos \gamma + \lambda(\sin \gamma + d/l)} \right]^z, \quad (3.7)$$

где γ — средний угол наклона рычагов ТРП;
 λ — коэффициент трения в шарнирных соединениях;
 l — среднее значение длин рычагов;
 d — среднее значение диаметров соединительных валиков;
 z — среднее число рычагов в кинематических цепях, передающих усилие от ТЦ к триангелям или траверсам.

Коэффициент силовых потерь существенно зависит от сложности ТРП и составляет:

- для четырехосных грузовых вагонов с односторонним нажатием колодок 0,95; вагонов-хопперов 0,8;
- для четырехосных пассажирских вагонов с двухсторонним нажатием колодок 0,9;
- для шестиосных вагонов: оси с двухсторонним нажатием 0,8; с односторонним нажатием 0,9; для вагона — 0,85;
- для восьмиосных вагонов 0,8;
- для локомотивов с одно/двухсторонним нажатием колодок при действии на одну ось 0,95/0,9; на две оси 0,95/0,85; на три оси 0,9/0,8;
- для пассажирских вагонов с дисковым тормозом при действии ТЦ на один диск 0,98.

Особенностью этого параметра является его рост в движущихся транспортных средствах по отношению к их статическому состоянию ориентировочно на 15—20%. Это учитывается в значениях приведенных выше коэффициентов. Данный рост происходит вследствие того, что силы трения покоя всегда больше сил трения движения, и это повышает нажатие тормозных колодок и сокращает тормозной путь.

При расчетах тормозной силы B_T и других тормозных характеристик подвижного состава часто используют расчетную систему нажатий, которая связана с действительной следующим равенством

$$B_T = \sum_{i=1}^n k \varphi_k = \varphi_{kp} \sum_{i=1}^n k_p. \quad (3.8)$$

При этом расчетная сила нажатия k_p задается как норматив для разных транспортных средств, а расчетный коэффициент трения колодок φ_{kp} условно не зависит от силы нажатия колодки в отличие от φ_k (2.13), поэтому является общим для всех тормозных колодок в поезде, что удобно при практических расчетах

$$k_p = gk \frac{bk + c}{dk + c}, \quad (3.9)$$

$$\varphi_{kp} = h \frac{V + e}{fV + e}. \quad (3.10)$$

Коэффициенты g и h соответственно равны для колодок: чугуных стандартных 2,22 и 0,27; композиционных 1,22 и 0,36; фосфористых чугуных 1,67 и 0,3. Значения остальных коэффициентов приведены в п. 2.2. Степень обеспеченности поезда тормозными средствами оценивается расчетным тормозным коэффициентом

$$\vartheta_p = \frac{\sum_{i=1}^n k_i P}{P + Q}, \quad (3.11)$$

где P и Q — вес соответственно локомотива и состава (на спусках до 20 % в грузовых поездах вес локомотива и его тормозное нажатие могут не учитываться).

При ЭТ ϑ_p принимается равным его полному значению. Для ПСТ он уменьшается до 0,8 ϑ_p . На практике вместо расчетного тормозного коэффициента чаще применяется тормозное нажатие, приходящееся на 100 т массы поезда. Например, расчетному тормозному коэффициенту 0,33 соответствует нажатие 33 тс на каждые 100 т массы поезда.

При скоростях движения до 120 км/ч эффективность чугуных и композиционных колодок принимается одинаковой, приведенной, для последних как указывалось выше, к условному нажатию чугуных колодок. Расчетным нажатиям на ось чугуных колодок, например, для пассажирских вагонов в 100, 90 и 80 кН соответствуют неприведенные нажатия композиционных в 45, 40 и 35 кН.

С увеличением скорости движения эффективность композиционных тормозных колодок по сравнению с чугуными повышается. Поэтому их приведенное к чугуным расчетное нажатие увеличивают в диапазонах скоростей 120—140 км/ч на 25 %, 140—160 км/ч на 30 %. Для более точной оценки используется график зависимости коэффициента эффективности K_e двух указанных типов колодок от скорости подвижного состава, приведенный на рис. 3.9.

Тормоза грузовых вагонов с чугуными колодками обеспечивают при загрузке на одну ось нетто q'_0 на порожнем ($q'_0 \leq 30$ кН), среднем ($30 < q'_0 \leq 60$ кН) и груженом ($q'_0 > 60$ кН) режимах торможения расчетное нажатие на ось K_p соответственно 35, 50 и 70 кН.

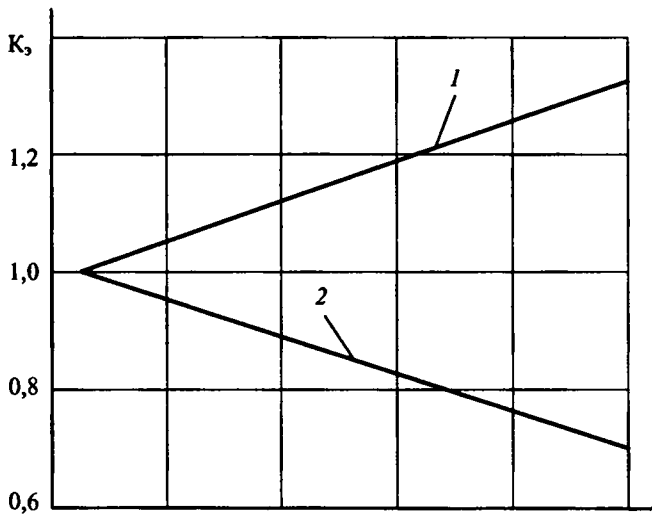


Рис. 3.9. График зависимости коэффициента эффективности тормозных колодок от скорости движения:

1 — композиционные по отношению к чугунным; 2 — чугунные по отношению к композиционным

Для композиционных колодок в пересчете на чугунные на порожнем ($q'_0 \leq 60$ кН), среднем ($60 < q'_0 \leq 150$ кН) и груженом ($q'_0 > 150$ кН) режимах торможения расчетное нажатие на ось составляет 35, 70 и 85 кН. Цельнометаллические пассажирские вагоны с весом тары 530 кН и больше, от 480 до 530 кН и от 420 до 480 кН имеют соответственно расчетное нажатие чугунных колодок на ось 100, 90 и 80 кН.

Суммарное фактическое нажатие по всем осям транспортных средств в поезде или составе определяется по формуле

$$\sum_{i=1}^n k_{\text{рф}} = k_{\text{р1}} a_1 n_1 + k_{\text{р2}} a_2 n_2 + \dots + k_{\text{рn}} a_n n_n, \quad (3.12)$$

где $k_{\text{р1}}, k_{\text{р2}}, \dots, k_{\text{рn}}$ — расчетные нажатия тормозных колодок на одну ось, кН;
 a_1, a_2, \dots, a_n — число тормозных осей данного транспортного средства;
 n_1, n_2, \dots, n_n — количество вагонов или локомотивов данного типа.

Удельная тормозная сила b_T равна

$$b_T = 1000 g_p \varphi_{кр} = 1000 \frac{\sum_{i=1}^n \kappa_p \varphi_{кр}}{P + Q}, \quad (3.13)$$

где $\varphi_{кр}$ в соответствии с нажатием, приведенным к чугунным тормозным колодкам, определяется по формуле (3.10) для этого материала.

3.3. Тормозные колодки. Особенности и перспективы их совершенствования

Тормозные колодки (накладки) являются важнейшим элементом механической части тормоза. От них зависит эффективность торможения и это вызывает ряд серьезных требований к их качеству и характеристикам:

- наличие стабильного и высокого коэффициента трения в широком диапазоне скоростей и сил нажатий;
- минимальный износ на единицу тормозного пути для снижения объема работ по замене колодок на подвижном составе;
- возможность длительных торможений без утраты фрикционных свойств;
- отсутствие недопустимых тепловых и других воздействий на колесную пару или диск, повреждающих их поверхность;
- неизменность фрикционных характеристик при попадании влаги на колодки;
- простота установки при замене из-за износа или смены типа тормозных колодок;
- исключение возникновения на поверхности колеса токонепроводящих включений (третьего тела), а также снижающих коэффициент его сцепления с рельсами;
- отсутствие вредных для человека продуктов износа и возможности самовозгорания колодок.

Тормозные колодки разделяют на категории по типу материала, из которого они сделаны, и форме исполнения. В соответствии с первой в нашей стране выпускаются три вида колодок: чугунные

стандартные, композиционные и чугунные с повышенным содержанием фосфора (фосфористые), а в соответствии со второй: безгребневые, гребневые и секционные. Кроме того, в дисковых тормозах используются специальные накладки из чугуна.

Чугунные стандартные колодки применяют на пассажирских вагонах, обращающихся со скоростями до 120 км/ч, и локомотивах. К достоинствам этих фрикционных элементов относятся хороший отвод выделяющегося при торможении тепла и отсутствие влияния влаги на коэффициент трения. В то же время такие колодки имеют существенно нестабильный, коэффициент трения, снижающийся с ростом скорости. Это, в частности, приводит к необходимости применения на скоростном подвижном составе регуляторов сил нажатия колодок в зависимости от скорости движения. Кроме того, чугунные колодки быстро изнашиваются, что требует большого объема работ по замене и регулировке рычажных передач.

Композиционные тормозные колодки применяют на всех грузовых, а также на пассажирских вагонах, которые эксплуатируются при скоростях более 120 км/ч. Их изготавливают по определенной технологии из асбокаучуковых материалов с добавлением барита, сажи и вулканизирующего состава методом напрессовки на металлический каркас. Они в 3—5 раз более износостойки, чем чугунные, что соответственно снижает объем работ по замене и регулировке рычажных передач, и обладают повышенными стабильностью и величиной коэффициента трения относительно скорости движения. Это увеличивает тормозную эффективность поездов, облегчает ТРП и уменьшает расход сжатого воздуха, затраченного на торможение благодаря пониженным усилиям, развивающимся в ней, улучшает управляемость поездов и неистощимость их тормозных систем.

К недостаткам этих колодок относятся плохой отвод тепла и, как следствие, неблагоприятные температурные режимы на поверхности катания колес, вызывающие их повреждения в виде наваров, сдвигов металла, микротрещин и т. д. Их не применяют на бандажных (локомотивных) колесах по причине перегрева, ослабления и возможного сползания бандажа. Кроме этого, при увлажнении, особенно в зимний период из-за метелей и снегопадов, композиционные колодки увлажняются и обледеневают, что требует периодического включения тормозов для их просушивания.

Чугунные колодки с повышенным содержанием фосфора (до 1,5 %) на 25—30% более износостойки, чем стандартные, обладают более высоким и стабильным коэффициентом трения, но искрят при торможении. По этой причине их не применяют на подвижном составе с деревянными конструкциями и используют в основном на электропоездах.

Гребневые колодки применяют на локомотивах в том случае, если их из-за тягового оборудования невозможно соединить попарно триангелями или тормозными балками. Поскольку поверхность катания колес имеет конусообразный вид и при нажатии на колодку кроме нормальной возникает боковая сила, ее удерживают от сползания с помощью специального фигурного паза, который ложится на гребень колеса. Общий вид рассмотренных тормозных колодок и способы их крепления приведены на рис. 3.1—3.6.

Что касается характеристик тормозных колодок, то их целесообразно анализировать по крайней мере с двух позиций. Согласно первой коэффициенты трения тормозных колодок и сцепления колес с рельсами для наилучшего использования последнего без установки специальных регулирующих устройств должны изменяться одинаково во всем диапазоне скоростей движения.

Согласно второй позиции идеальной зависимостью коэффициента трения для перспективной тормозной колодки от скорости движения должна быть квадратичная, соответствующая аналогичному росту кинетической энергии. Это позволяет обеспечить безопасную эксплуатацию подвижного состава при любых скоростях движения и на любых уклонах.

В соответствии с равенством (2.12) и выражениями (2.13), (2.14) получены формулы [13], позволяющие рассчитать оптимальные для первого случая зависимости коэффициентов трения

$$\varphi_{кр}^{кг} = 0,36 \frac{V + 120}{2,8V + 120}, \quad (3.14)$$

$$\varphi_{кр}^{чг} = 0,27 \frac{V + 120}{2,8V + 120}, \quad (3.15)$$

$$\varphi_{кр}^{кп} = 0,36 \frac{V + 180}{2,6V + 180}, \quad (3.16)$$

$$\varphi_{кр}^{чп} = 0,27 \frac{V + 180}{2,6V + 180}, \quad (3.17)$$

где $\varphi_{кр}^{кг}$, $\varphi_{кр}^{чг}$ — наилучшие по условиям реализации сцепления расчетные коэффициенты трения композиционных и чугунных тормозных колодок для грузовых поездов;

$\varphi_{кр}^{кп}$, $\varphi_{кр}^{чп}$ — то же только для пассажирских поездов.

На рис. 3.10 показаны зависимости, описываемые приведенными выражениями. Анализируя их, можно отметить, что оба применяемых типа колодок не обеспечивают повышенной реализации

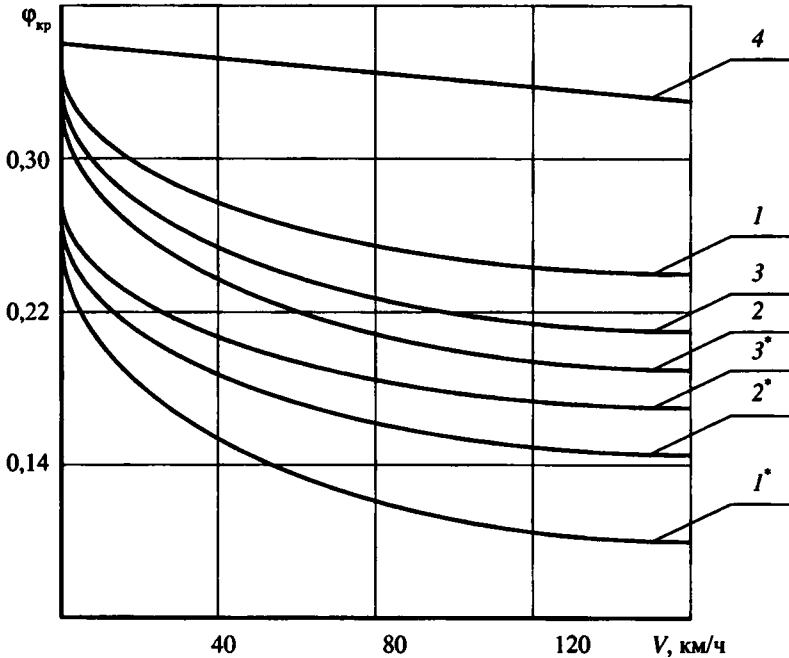


Рис. 3.10. Расчетные коэффициенты трения композиционных (1, 2, 3) и чугунных (1*, 2*, 3*) тормозных колодок:

1, 1* — для эксплуатируемых тормозных колодок; 2, 2* — оптимальные для грузовых поездов; 3, 3* — оптимальные для пассажирских поездов; 4 — для наилучшего использования сцепления с противоюзными устройствами

вые 1*, 1 и 2 соответственно). Кривая 3 определяет скатывающую силу уклона F_i (произведение нагрузки на величину спуска).

Анализ этих зависимостей показывает, что при скоростях более 80 км/ч чугунные тормозные колодки (кривая 1*) не в состоянии снижать скорость подвижного состава на данном спуске, что приводит к так называемому разносному торможению. Композиционные колодки (кривая 1) обеспечивают большую эффективность, чем чугунные, и позволяют работать на более крутых спусках и с повышенными скоростями, но при определенных условиях также не гарантируют остановку.

В то же время перспективные тормозные колодки с идеализированными фрикционными свойствами увеличивают тормозную силу (кривая 2) с ростом скорости, что обеспечивает устойчивое торможение в любых ситуациях. Если тормозная сила становится чрезмерно большой и нарушается условие безюзового торможения, то скорость колеса снижается, приводя к ее уменьшению и выходу из юза.

Подобной характеристикой (или близкой к ней) обладали деревянные тормозные колодки, испытания которых в 1930-е г. проводил Б.Л. Карвацкий [3]. Из-за низкой механической прочности и склонности к самовозгоранию на подвижном составе в настоящее время их не применяют. Учитывая то обстоятельство, что в ближайшее время создание колодок с указанными выше параметрами проблематично, скоростная нестабильность фрикционных материалов должна компенсироваться соответствующими устройствами, позволяющими изменять силу нажатия, например, специальным или встроенным в противоюзное устройство регулятором.

Кроме фрикционных свойств тормозных колодок, очень важными являются процессы их износа и тепловые режимы (будут рассмотрены в п. 7.3). Износ колодок в условиях эксплуатации существенно зависит от силы их нажатия, материала, вида и длительности торможения, регулировки рычажной передачи, положения колодки относительно поверхности катания колеса как в тормозном, так и в отпущенном состояниях и ряда других факторов. При этом величину износа за одно торможение ΔH можно рассчитать для чугунных колодок по следующей формуле [14]

$$\Delta H = \frac{0,04}{\left(\frac{5 \cdot 10^9 F_k}{\alpha_k B_T V t} - \frac{525}{\sqrt{t}} \right) Y}, \quad (3.19)$$

где F_k — геометрическая площадь трения колодок, действующих на колесо, м²;

α_k — коэффициент распределения теплового потока в колодке (принять 0,2—0,3 при одностороннем нажатии, 0,35 и 0,45 при двустороннем нажатии соответственно одинарных и секционных колодок);

t — продолжительность торможения, с

B_T — средняя тормозная сила, действующая в течение времени торможения от колодок на колесо, Н;

V — средняя скорость движения, м/с;

Y — коэффициент качества колодок (при соответствии требованиям стандарта $Y = 1$).

Продолжительность торможения при заданных тормозном пути и средней скорости движения легко найти, а среднюю тормозную силу при известной нагрузке на ось (кН) и длительном торможении на спуске с учетом среднего удельного сопротивления движению вычислить по формуле

$$B_T = 0,5(i_c - w_{\text{ср}}^*)q_0, \quad (3.20)$$

где $w_{\text{ср}}^*$ — среднее удельное сопротивление движению (принять 2 Н/кН).

Критическое время непрерывного торможения $t_{\text{кр}}$, после которого наступает катастрофически быстрый износ чугунных тормозных колодок, определяется выражением [14]

$$t_{\text{кр}} = \left(\frac{95 \cdot 10^5 F_k}{\alpha_k B_T V} \right)^2. \quad (3.21)$$

Основываясь на приведенных выше формулах, можно оценить износ чугунных колодок, например, при следовании поезда со скоростями 40 и 50 км/ч по затяжному спуску крутизной 25 ‰ и дли-

ной 20 км с нагрузкой на колесо 100 кН [14]. Расчеты показывают, что износ колодки при этих условиях составит соответственно 9,8 мм и 14,7 мм, а критическое время непрерывного торможения 3220 с и 2053 с (соответственно 53,7 мин и 34,2 мин).

Композиционные тормозные колодки имеют другие закономерности износа, при которых благодаря физико-механическим свойствам материала, в эксплуатации не достигаются условия катастрофического износа.

Минимальная толщина чугунных тормозных колодок на вагонах (но не менее 0,012 м) соответственно для равнинных и горных профилей с затяжными крутыми спусками рассчитывается по следующим формулам [14]

$$\Delta H_{\min} = 0,01 + 0,00015S_T^*, \quad (3.22)$$

$$\Delta H_{\min} = 0,01 + 0,00003 \sum_{i=1}^n Li, \quad (3.23)$$

где S_T^* — общий путь, проходимый поездом в тормозном режиме (определяется по скоростемерным лентам), км;

$\sum_{i=1}^n Li$ — сумма произведений длин участков пути в километрах на их

уклон в тысячных.

Износ чугунных тормозных колодок по толщине (м) на протяженном участке с затяжными спусками можно определить по формуле [14]

$$\Delta H = A \sum_{i=1}^n Li, \quad (3.24)$$

где $\sum_{i=1}^n Li$ — сумма произведений длин (км) всех участков пути со спуском,

по которым следует поезд, на величину спуска.

Для грузовых груженых вагонов с односторонним нажатием колодок $A = 0,03$; для пассажирских с двухсторонним нажатием одинарных колодок $A = 0,01$, секционных (двойных) колодок $A = 0,008$.

Минимальная толщина композиционных тормозных колодок составляет 0,014 м и в связи с их большей износостойкостью, чем чугунных, обеспечивает нормальную работу тормоза при любых плечах.

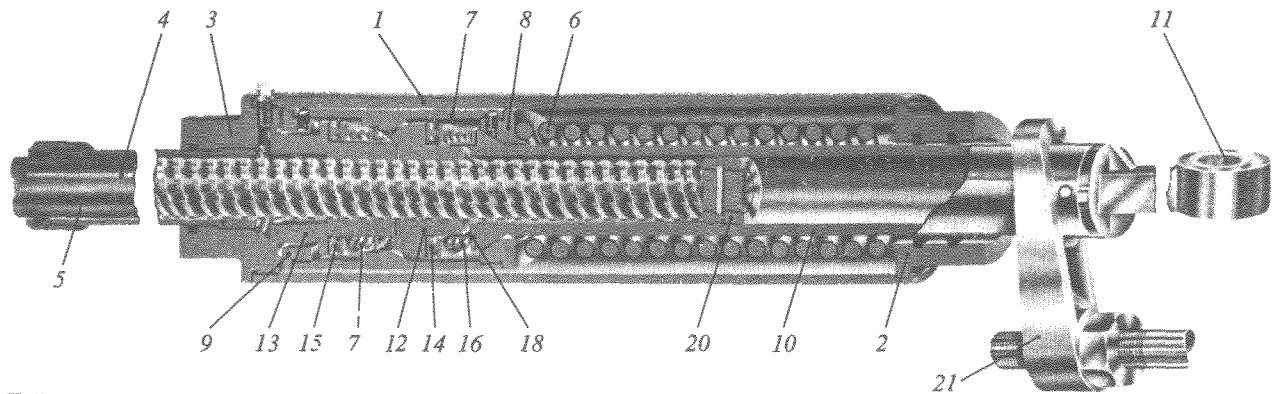
В последние годы стали появляться экспериментальные колодки с включением керамики, бронзы и других материалов, однако они пока не вышли в серийную эксплуатацию. Дальнейшее совершенствование тормозных колодок будет происходить в направлении улучшения их теплопередающих свойств и стабильности характеристик трения, понижения износа и совершенствования ряда других качеств в соответствии с приведенными в начале этого раздела требованиями.

3.4. Автоматические регуляторы ТРП и их приводы

В процессе торможения происходит износ тормозных колодок и увеличение выхода штока ТЦ. Это приводит к завалу рычагов и росту силовых потерь ТРП, увеличению расхода сжатого воздуха при торможении и снижению его эффективности. Чтобы уменьшить эти негативные последствия износа, в прежние годы приходилось вручную переставлять валики в ряд резервных отверстий в тягах и рычагах.

Эта проблема нашла два решения: внедрение автоматических регуляторов ТРП, а затем перевод грузовых вагонов на менее изнашиваемые композиционные тормозные колодки. Первые регуляторы были кулисными, так как основным элементом в них являлась кулиса — металлическая планка с фигурной прорезью. Однако они обладали рядом недостатков, что привело к созданию других, более совершенных (бескулисных) регуляторов.

Все грузовые вагоны, построенные с 1974 г. оборудованы автоматическими регуляторами одностороннего действия № 574Б (рис. 3.12), предназначенными для стягивания рычажной передачи и компенсации износа тормозных колодок. Применение регуляторов позволяет устранить ручную регулировку рычажных передач и поддерживать выход штока ТЦ в установленных пределах. Тем самым обеспечивается правильное взаимное расположение рычагов и тяг, достигается стабильность коэффициента полезного действия рычажной передачи и высокая тормозная эффективность. Наибольшее передаваемое через регулятор усилие составляет 80 кН.



Действие регулятора при нормальных и увеличенных зазорах между колодками и колесами

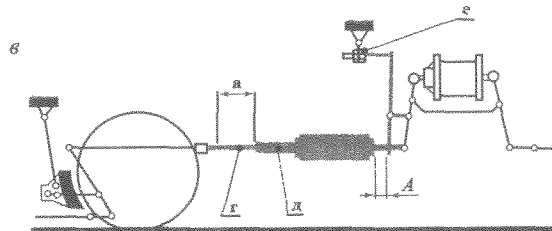
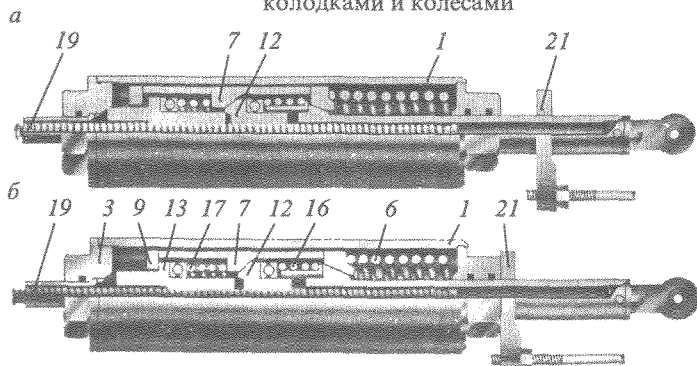


Рис. 3.12. Автоматический регулятор тормозной рычажной передачи №574Б

Автоматический регулятор состоит из корпуса 1 с крышкой 2 и головкой 3, защитной трубы 4 с наконечником 5, возвращающей пружины 6, тягового стакана 7 со стопорным кольцом 8 и крышкой стакана 9, тягового стержня 10 с ушком 11, регулирующей 12 и вспомогательной 13 гаек с упорными подшипниками 14 и 15, пружинами 16 и 17 и втулкой 18, а также регулирующего винта 19 с несамотормозящейся трехзаходной трапециевидальной резьбой и предохранительной гайкой 20.

При нормальных зазорах между колодками и колесами (рис. 3.12, а) в процессе торможения упор 21 приближается к корпусу регулятора, но не достигает его или только соприкасается с ним. Усилие от тягового стержня передается на тяговый стакан 7, который входит в сцепление с регулирующей гайкой 12 и через нее на регулирующий винт 19 и в рычажную передачу.

Если зазоры между колодками и колесами увеличены, то при торможении упором 21 корпус 1 регулятора перемещается влево по отношению к винту 19, сжимая возвращающую пружину 6 и освобождая из закрепления вспомогательную гайку 13. Последняя под действием пружины 17 навернется на винт 19, достигая левым торцом конусной поверхности головки 3. Если перемещение корпуса 1 по отношению к винту 19 произошло на величину более 8—11 мм, то вспомогательная гайка 13 выступом упрется в крышку 9 тягового стакана 7, не достигая поверхности головки 3 (рис. 3.12, б). Усилие от штока тормозного цилиндра передается в рычажную передачу так же, как и при нормальных зазорах между колодками и колесами.

При отпуске, когда усилие ТЦ окажется меньше разности между усилием сжатия возвращающей пружины 6 и пружины регулирующей гайки (около 1,0 кН), тяговый стержень 10 вместе с тяговым стаканом 7 начнут перемещаться влево по отношению к корпусу 1. Конусные поверхности тягового стакана 7 и регулирующей гайки 12 размыкаются, и последняя за счет пружины 16 навернется на винт 19 до упора в правый торец вспомогательной гайки 13. После этого все детали регулятора займут исходное положение, а винт 19 будет перемещен внутрь тягового стержня 10 на величину, соответствующую износу колодок, или максимум на 8—11 мм. Если за одно торможение это значение будет превышено, то необходимое сокращение рычаж-

ной передачи произойдет за несколько последующих циклов торможения-отпуска. Стягивание рычажной передачи на 8—11 мм соответствует износу колодок грузового вагона в 0,5—0,7 мм. Полный рабочий ход регулятора составляет 550 мм.

При установке регулятора № 574Б на грузовом вагоне используется рычажный привод (рис. 3.21, в), который передает ему при торможении запас энергии, вызывающей сжатие пружин и необходимо для стягивания рычажной передачи. После установки на вагоне всех новых тормозных колодок размер a (от контрольной риски на стержне z до конца защитной трубы d) для регулятора № 574Б должен быть не менее 500 мм. Расстояние A определяет величину выхода штока ТЦ и ориентировочно должно составлять при композиционных колодках 35—50 мм, а при чугунных колодках — 40—60 мм.

Регулировку размеров a и A осуществляют вращением корпуса регулятора за выступы головки (один оборот изменяет длину на 30 мм), перестановкой валиков, а также винтом e . Нарушение работы регулятора при отсутствии видимых повреждений возможно из-за поломки одной из его пружин, завышения расстояния A или отсутствия запаса рабочего хода регулирующего винта.

Чтобы уменьшить влияние пружины авторегулятора на снижение передаваемого в ТРП усилия, особенно ощутимое при небольших давлениях в ТЦ при порожнем и среднем режимах ВР грузовых вагонов, на них применяют рычажные приводы, а на пассажирских с высоким давлением — стержневые. Они служат для передачи усилия от штока ТЦ к автоматическому регулятору при износе тормозных колодок, которым обеспечивается стягивание рычажной передачи.

Упрощенная схема указанных приводов представлена на рис. 3.13, а формулы для расчета приведенных к штоку ТЦ усилий пружин регуляторов имеют следующий вид:

$$\text{для рычажного привода } F_2^P = (F_p + ж_2 \cdot l_p) \left(\frac{\delta - c}{a + c} \right), \quad (3.25)$$

$$\text{для стержневого привода } F_2^C = (F_p + ж_2 l_p) \frac{\delta}{a}, \quad (3.26)$$

где F_p — усилие предварительного натяга пружины регулятора;
 $ж_2, l_p$ — жесткость пружины регулятора и величина ее сжатия;
 a, b, c — размеры плеч в соответствии с рис. 3.13, мм.

Глава 4. ПНЕВМАТИЧЕСКАЯ ЧАСТЬ ТОРМОЗА

Пневматическая часть тормоза объединяет приборы управления им, устройства торможения, компрессоры и регуляторы давления, а также воздухопровод и арматуру. Главным назначением этих устройств является создание, доставка и накопление энергии сжатого воздуха на каждую подвижную единицу и управление распределением энергии для обеспечения необходимых режимов движения в соответствии с поездной ситуацией. По значимости это одна из главных частей тормозной системы поезда, надежная работа которой непосредственно определяет безопасность движения.

4.1. Схемы тормозного оборудования грузовых и пассажирских поездов

С 1957 г. при использовании крана вспомогательного тормоза (КВТ) № 254 на большинстве грузовых локомотивов применяется четырехтрубная схема тормозного оборудования с питательной, тормозной, импульсной (МВТ) и тормозных цилиндров (МТЦ) магистральями. Принцип увязки автоматического и вспомогательного тормоза локомотива для этого случая показан на рис. 4.1.

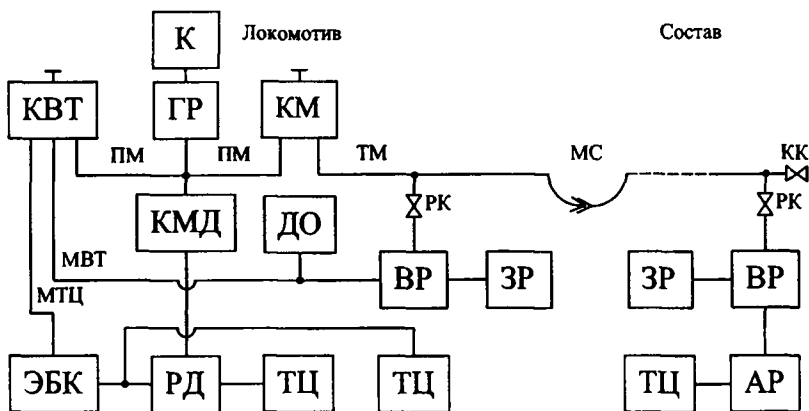


Рис. 4.1. Структурная схема тормозного оборудования грузовых поездов

При торможении поездным КМ № 394 разряжается ТМ и через разобщительный кран (РК) срабатывает ВР. Сжатый воздух из запасного резервуара через ВР поступает в дополнительный объем (ДО) и к КВТ. Последний из ГР, заряжаемого компрессором (К), через МТЦ и электроблокировочный клапан (ЭБК) наполняет одну группу тормозных цилиндров непосредственно, а другую через пневматический повторитель реле давления (РД).

При необходимости изменить тормозное нажатие локомотива независимо от состава как в большую, так и в меньшую сторону используют КВТ, отключая временно от него ВР при снижении давления в ТЦ. Поскольку кран вспомогательного тормоза и грузовой ВР являются прямодействующими, то все утечки из ТЦ и ДО пополняются.

Дополнительный объем 7 л используется для стабилизации работы ВР. Клапан максимального давления (КМД) поддерживает постоянное давление на входе РД для его стабильной работы, не зависящей от колебаний давления в ГР. Электроблокировочный клапан при работе электрического тормоза сообщает ТЦ с атмосферой, исключая возможное заклинивание колесных пар. Принципиальная схема такого тормозного оборудования локомотива на примере электровоза ВЛ10 приведена на рис. 4.2.

На грузовых электровозах постоянного тока ВЛ10 применена классическая схема увязки автоматического и вспомогательного тормоза локомотива с четырьмя магистралями: питательной 1, тормозной 2, вспомогательного тормоза 3 (импульсной) и тормозных цилиндров 4. На каждой секции электровоза установлен компрессор 5 (КТ6-Эл), нагнетающий сжатый воздух в три последовательно включенных ГР 6 по 250 л каждый. Управляет работой компрессора регулятор давления 7 (АК-11Б), поддерживая давление в ГР на уровне 0,75—0,90 МПа. Предохранительные клапаны 8, 9 (№ Э-216) отрегулированы на давление 0,95 и 1,00 МПа соответственно, а обратный клапан 10 (№ Э-155) разгружает неработающий компрессор от давления в ГР. Для очистки сжатого воздуха применен маслоотделитель 11, а периодический спуск конденсата из ГР осуществляют клапаны продувки 12 с электроподогревом.

Сжатый воздух из питательной магистрали поступает к электропневматическому клапану автостопа 13, а через блокировоч-

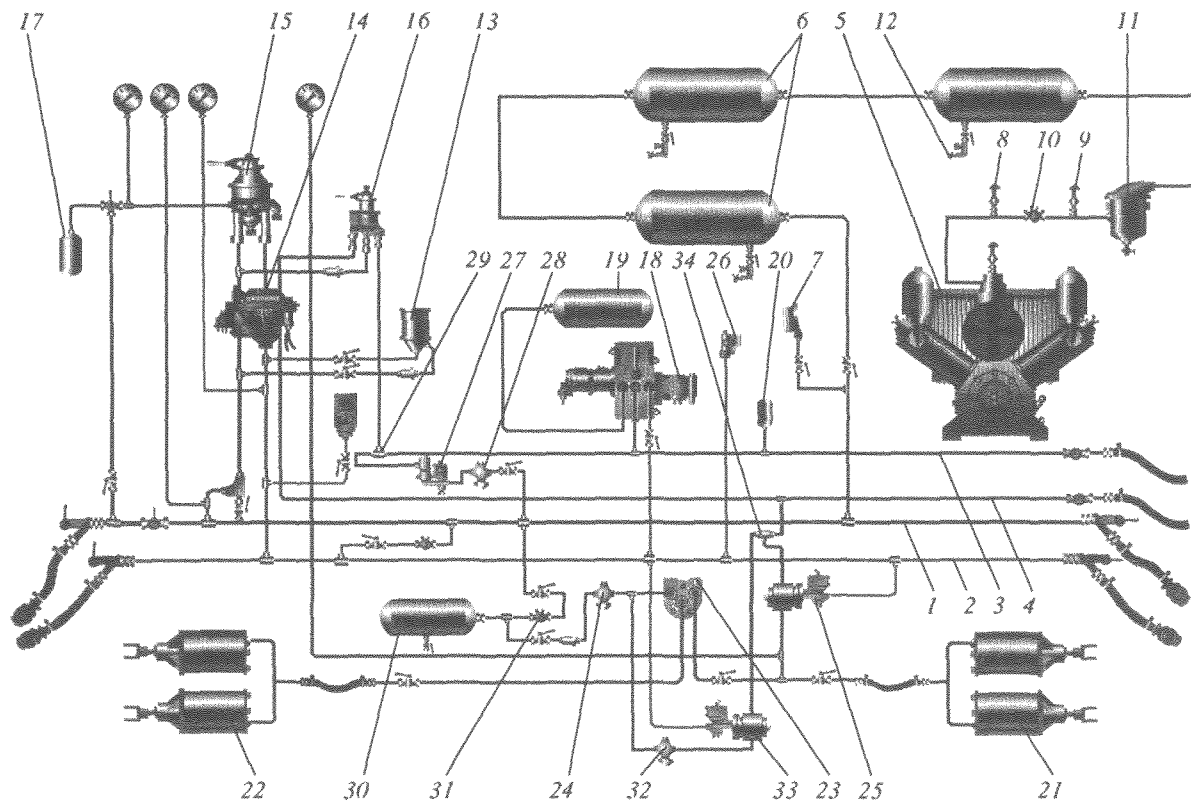


Рис. 4.2. Схема тормозного оборудования одной секции электровоза ВЛ10

ное устройство 14 № 367М к поезвному крану машиниста (КМ) 15 № 394 и вспомогательному КМ 16 (№ 254). При торможении разряжаются уравнильный резервуар 17 и ТМ и срабатывает ВР 18, сообщая ЗР 19 с импульсной магистралью и подключенным к ней резервуаром 20 объемом 7 л. Через КВТ, работающий в режиме повторителя ВР, наполняется МТЦ и два ТЦ 21 второй тележки. Два других ТЦ 22 первой тележки наполняются через РД 23, сообщенное с питательной магистралью через КМД 24 (№ 3МД) и обратный клапан 31.

Для исключения одновременного действия пневматического и электрического тормозов использованы электроблокировочный клапан (ЭБК) 25 КПЭ-99 и автоматический выключатель управления 26 (ПВУ-2 или № Э-119Б). ЭБК при рекуперативном торможении возбуждается и сообщает ТЦ с атмосферой, а АВУ при падении давления в ТМ ниже 0,27—0,29 МПа выключает электрический тормоз и ЭБК, сообщающий при этом МТЦ с ТЦ.

При срыве рекуперативного торможения обесточивается ЭБК 25, а катушка ЭПК 27 (КП-53-02) остается включенной. Сжатый воздух из ПМ автоматически, независимо от положения ручки КМ, подается к КВТ через клапан максимального давления 28, электропневматический 27 и переключательный 29 клапаны. От КВТ через МТЦ и ЭБК происходит наполнение ТЦ.

Начиная с порядкового номера № 1475 на электровозах установлены КМ № 395-000-3, которые при ЭТ обеспечивают автоматическое выключение режима тяги, подачу песка под колеса при скоростях более 10 км/ч и включение клапанов замещения электрического тормоза пневматическим.

В последнее время для автоматического торможения секций электровоза при их саморасцепе в схему тормозного оборудования дополнительно включены: резервуар 30 объемом 55 л, заряжаемый через обратный клапан 31 (Э-175) из ПМ, клапан максимального давления 32 (№ 3МД), модернизированный электроблокировочный клапан 33 КПЭ-99 и переключательный клапан 34 (№ 3ПК). При саморасцепе секций, когда давление в ТМ упадет ниже 0,26—0,25 МПа, электроблокировочный клапан 33 сообщит резервуар 30 через клапаны максимального давления 24 и 32, отрегулированные соответственно на давление 0,5 и 0,3 МПа, переключательный клапан

Одновременное действие автоматического и электрического тормозов исключает электроблокировочный клапан (ЭБК) между ВР и ПК. КВТ при этом может наполнять ТЦ до давления 0,13—0,15 МПа. Превышение этого уровня приводит к автоматическому отключению электрического тормоза. При срыве электрического торможения срабатывает электропневматический клапан (ЭПК) и обеспечивает включение тормозов на локомотиве.

Отпуск тормозов локомотива отдельно от тормозов состава осуществляется в результате разрядки рабочей камеры ВР через электропневматический вентиль (ЭПВ). При этом для выполнения ступенчатого отпуска ВР (№ 483) должен быть включен на горный режим работы.

Таким образом, в унифицированной схеме тормозного оборудования вместо четырех применяются три пневматические магистрали без дроссельных шайб, обеспечивается раздельное действие автоматического и вспомогательного тормозов, совместное действие прямодействующего (до 0,13—0,15 МПа) и электрического тормозов, автономное питание ТЦ из отдельных НР и используется ряд других достоинств.

В то же время установка ЭПВ на рабочую камеру ВР снижает плотность в ней воздуха, а разрядка при отпуске на некоторое время нарушает свойство автоматичности тормозов. Кроме того, горный режим отпуска локомотивного ВР затягивает этот процесс по отношению к составу, увеличивая износ колодок и продольно-динамические усилия. Принципиальная схема рассмотренного тормоза на примере электровоза ВЛ11 показана на рис. 4.4.

С 1976 г. на электровозах ВЛ11 и тепловозах 2ТЭ121, 2ТЭ10В (М) и 3ТЭ10В (М) используется унифицированная схема тормозного оборудования, которая обладает рядом положительных качеств, независимо от количества секций локомотива. На каждой секции установлен компрессор 1 (типа КТ6Эл) с предохранительными клапанами 2, подающий сжатый воздух в три главных резервуара 3 по 250 л каждый, сообщенные с питательной магистралью 4. Работой компрессора управляет регулятор давления 5 (№ АК11Б).

В кабине машиниста питательная магистраль 4 подведена к ЭПК автостопа 6 (№ ЭПК-150), а через блокировочное устройство 7 (№ 367М) к КМ поезвному 8 (№ 395-000-3) с уравнительным резерву-

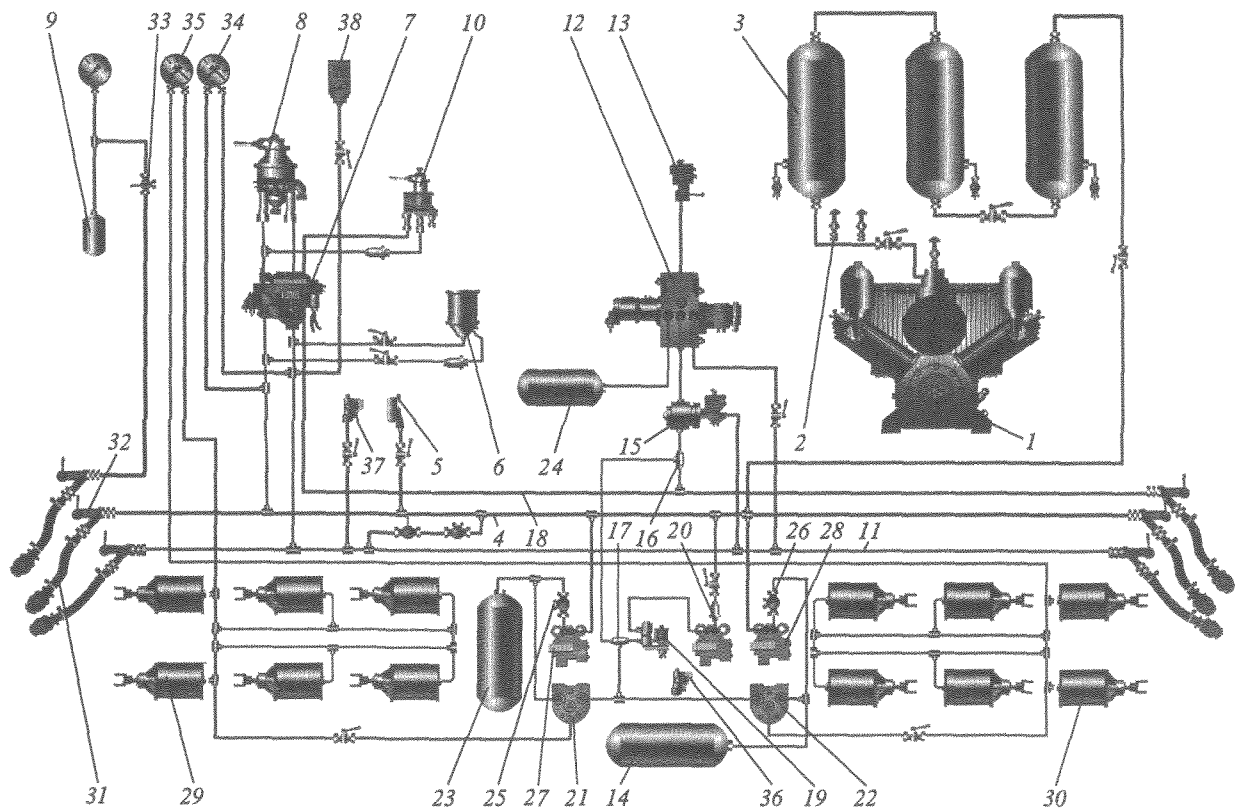


Рис. 4.4. Унифицированная схема тормозного оборудования электровозов ВЛ11 и тепловозов 2ТЭ121, 3ТЭ10М

аром 9 и вспомогательному тормозу 10 (№ 254). К ТМ 11 подключен ВР 12 (№ 483) с ЭПВ 13 (№ ВВ-1414) на рабочей камере и ЗР 14 объемом 55 л, связанный через ЭБК 15 (№ КЭ-44 или № Э-104Б) с двумя переключательными клапанами 16, 17 (№ ЗПК). Первый из них сообщен с магистралью вспомогательного тормоза 18, а второй — с ЭПК 19 (№ КП-53), давление воздуха к которому подается через редуктор 20 (№ 348) из питательной магистрали 4.

Выход второго переключательного клапана 17 сообщен с управляющими камерами двух РД 21, 22 (№ 304 или № 404), подключенных к ЗР 23 и 24 соответственно по 50 л или 120 л каждый и наполняемых сжатым воздухом через обратные клапаны 25 и 26 (№ Э-175) и редукторы 27 и 28 (№ 348) из питательной магистрали 4.

К выходам РД 21 и 22 подключены ТЦ 29 и 30. На одной секции электровоза ВЛ11 установлены четыре ТЦ диаметром по 356 мм, а на одной секции тепловозов используется двенадцать ТЦ диаметром по 254 мм, чем и обусловлено применение в первом случае запасных резервуаров 23, 24 объемом по 50 л каждый, а во втором — по 120 л.

Для следования в соединенных поездах установлен дополнительный рукав 31 (№ Р-17) с концевым краном 32 (№ 190), подключенный через трехходовой кран 33 (№ Э-195) к уравнительному резервуару 9. Давление воздуха в питательной 4, тормозной магистрали 11 и ТЦ 29, 30 контролируется манометрами 34 и 35. Пневматические выключатели управления 36 (№ ПВУ-7) и 37 (№ ПВУ-12) также контролируют давление соответственно в ТЦ и ТМ. К последней в кабине машиниста подключен скоростемер 38 (ЗСЛ-2М).

При торможении поездным краном 8 разряжается ТМ 11, срабатывает ВР 12 и подает сжатый воздух в управляющие камеры РД 21, 22, которые и наполняют ТЦ 29, 30 из запасных резервуаров 23, 24. При необходимости машинист может повысить давление в ТЦ краном вспомогательного тормоза 10 или понизить его, включив кратковременно вентиль 13, разряжающий через дроссель диаметром 0,7—0,8 мм рабочую камеру ВР 12, работающего на горном режиме. Отпуск автоматического тормоза происходит при повышении давления в ТЦ 11 через РД 21, 22, управляемые ВР 12.

ЭБК 15 исключает совместное действие автоматического и электрического тормозов при давлении в ТЦ более 0,13—0,15 МПа, контролируемое пневматическим выключателем управления 36.

Аналогично допускается одновременное торможение электрическим и пневматическим вспомогательным тормозами до указанного давления в ТЦ, после чего электрический тормоз выключается. Его повторное включение возможно при снижении давления в ТЦ до 0,05 МПа и менее.

При срыве электрического торможения срабатывает ЭПК 19 и подает сжатый воздух из питательной магистрали 4 через редуктор 20 к РД 21, 22 для наполнения ТЦ 29, 30 из ЗР 23, 24. Пневматический выключатель управления 37 позволяет включить режим тяги только при давлении в ТМ 11 более 0,45—0,48 МПа.

В случае саморасцепа секций давление в ТМ 11 резко снижается и срабатывает автоматический тормоз, как показано выше, до давления в ТЦ 0,39—0,43 МПа, обеспечивая эффективное торможение. Обратные клапаны 25, 26 отключают запасные резервуары 23, 24 от ПМ 4 при ее разрядке.

При ЭТ автоматически выключается тяговый режим, подается песок и включается звуковой сигнал КМ 8, а также отключается электрический тормоз пневматическим выключателем управления 37 при снижении давления в ТМ до 0,27—0,29 МПа.

Таким образом, кроме указанных выше преимуществ данной схемы тормозного оборудования, ее достоинствами являются использование трех магистралей вместо четырех (исключена импульсная магистраль), отсутствие в межсекционных соединениях дросселей с калиброванными отверстиями, что обеспечивает повышение темпов изменения давления в ТМ и снижение случаев ее замерзания, а также раздельное действие КМ поездного и вспомогательного тормозов.

На пассажирских локомотивах серии ЧС используется схема тормозного оборудования, во многом похожая на рассмотренную выше унифицированную, с учетом наличия ЭПТ и особенностей торможения грузовых и пассажирских поездов. Они заключаются в том, что удельная доля пассажирского локомотива по весу и тормозной эффективности в поездах существенно выше, чем у грузового. Это требует соответственно более высокого тормозного нажатия пассажирского локомотива с коррекцией последнего в зависимости от скорости движения. Структурная схема увязки автоматического и вспомогательного тормозов пассажирских локомотивов представлена на рис. 4.5.

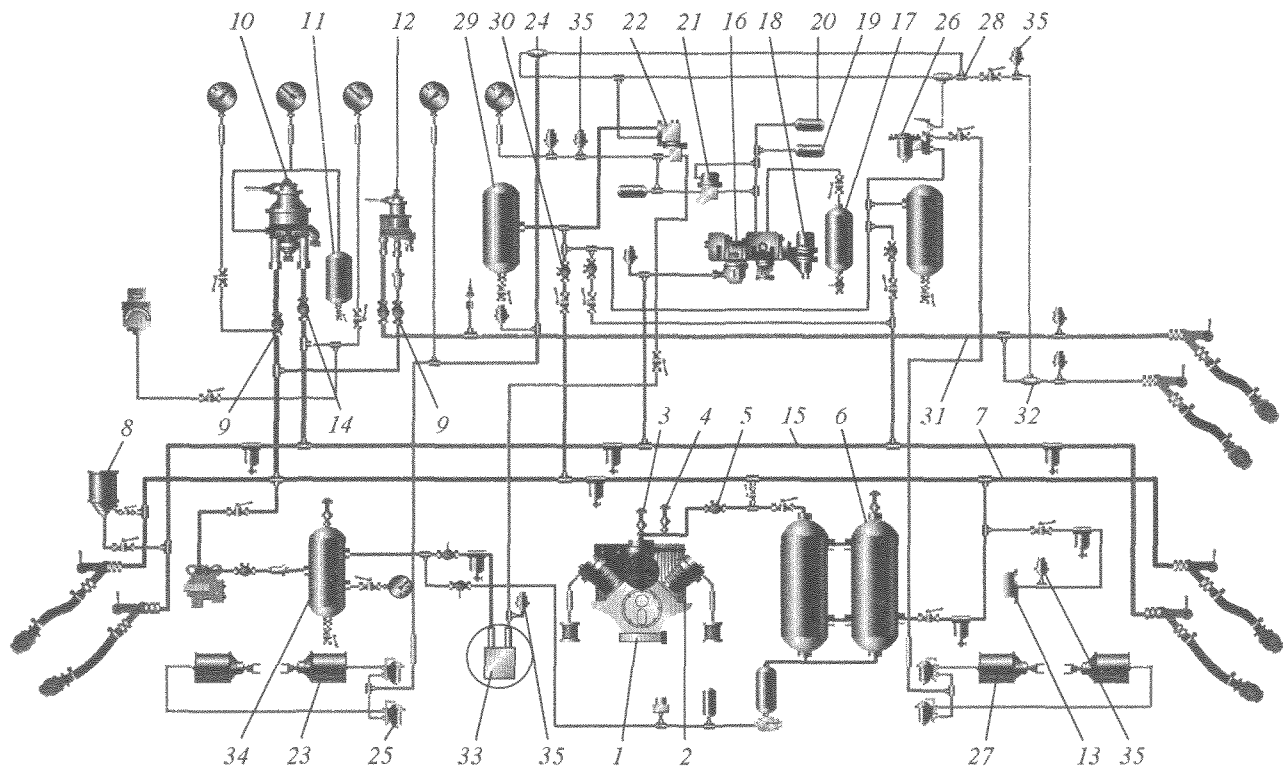


Рис. 4.6. Схема тормозного оборудования электровозов ЧС7, ЧС8 (одной секции)

ный резервуар 6 объемом 500 л, сообщенный с питательной магистралью 7, подведенной к ЭПК автостопа 8 (ЭПК-150), а также через разобширительные краны 9 к КМ поездному 10 (№ 395-004) с уравнительным резервуаром 11 и КМ вспомогательного тормоза 12 (№ 254). Работой компрессора управляет регулятор давления 13, поддерживая в главных резервуарах давление сжатого воздуха в диапазоне 0,75—0,92 МПа. На этих электровозах предусмотрена возможность установки блокировочного устройства № 367М.

КМ 10 через комбинированный кран 14 и ТМ 15 сообщен с ВР 16 (№ 292-001), имеющим запасный резервуар 17 объемом 57 л и установленным совместно с ЭВР 18 (№ 305-000). На выходе этих устройств находятся управляющие резервуары 19 и 20 объемом соответственно 5 и 2,5 л, связанные с режимным клапаном 21 (ДАКО-Д) с механическим переключателем, который сообщен с реле давления (РД) 22 (ДАКО-LR). Последнее соединено с ТЦ 23 первой тележки через переключательный клапан 24 и сбрасывающие клапаны 25, а с реле давления 26 (№ 304-002), сообщенное с ТЦ 27 второй тележки, через переключательный клапан 28. Сжатый воздух для наполнения ТЦ накапливается в двух питательных резервуарах 29 объемом по 120 л каждый, заряжаемый из питательной магистрали 7 через обратный клапан 30.

При торможении локомотива краном 12 воздух поступает по магистрали вспомогательного тормоза 31 через переключательные клапаны 32 и 24 к ТЦ 23 первой тележки, а через переключательный клапан 28 к РД 26, которое наполняет ТЦ 27 второй тележки. Аналогично происходит торможение на четвертой и третьей тележках второй секции электровоза.

Если торможение производится поездным краном 10, то в зависимости от вида применяемого тормоза (автоматического или электропневматического) срабатывает ВР 16 или ЭВР 18 и наполняет управляющие резервуары 19 и 20 из ЗР 17. При этом включаются режимный клапан 21, а затем РД 22, связанное с центробежным регулятором 33 (ДАКО-КЛ2) на оси колесной пары, который подключен к резервуару управления 34 объемом 120 л, и происходит наполнение ТЦ. При включенном центробежном регуляторе 33 и ЭТ на скорости менее 60 км/ч давление в ТЦ достигает 0,38 МПа, а при больших скоростях составляет 0,68 МПа. Режимным клапа-

ном 21 с механическим переключателем можно ограничить уровень давления в ТЦ, например, при замене чугунных колодок композиционными.

Для управления ЭПТ только на электровозе, отдельно от состава, имеется специальная рукоятка с тремя положениями: О — отпуск, П — перекрыша и Т — торможение. На электровозах ЧС7 также предусмотрена возможность совместного действия электрического реостатного и пневматического тормозов с приоритетом последнего, например, в случае снижения скорости менее 50 км/ч, повышения давления в ТЦ более 0,1 МПа при работе прямодействующего тормоза и в ряде других режимов торможения локомотива. Контроль за давлением в различных трубопроводах тормозного оборудования и автоматическое управление процессами электрического торможения при одновременном действии пневматического тормоза осуществляются с помощью электропневматических датчиков 35.

В случае саморасцепа секций электровоза происходит падение давления в ТМ 15, срабатывают ВР 16 на каждой секции и вызывают наполнение ТЦ из питательных резервуаров 29, как показано выше, независимо от состояния сообщенных с атмосферой других магистралей локомотива.

На электровозах ЧС7 предусмотрена установка электронных противоюзных устройств, сбрасывающих давление в соответствующих ТЦ через клапаны 25 при снижении скорости одной из колесных пар по отношению к остальным.

Тормозное оборудование грузовых вагонов и его увязка в структурном виде представлены на рис. 4.1. Через ТМ, разобшительные краны и ВР в поездном положении заряжаются ЗР на каждой подвижной единице в поезде. При снижении и последующем увеличении давления в ТМ через ВР и АР сообщается ТЦ с ЗР или атмосферой, соответственно реализуя режимы торможения или отпуска.

АР при этом корректирует давление в ТЦ в зависимости от загрузки вагона для более полного использования свойств сцепления при торможении. В перекрыше все утечки из ТЦ и ЗР восполняются, поскольку ВР и АР обеспечивают свойство прямодействия. Принципиальная схема этого тормоза приведена на рис. 4.7.

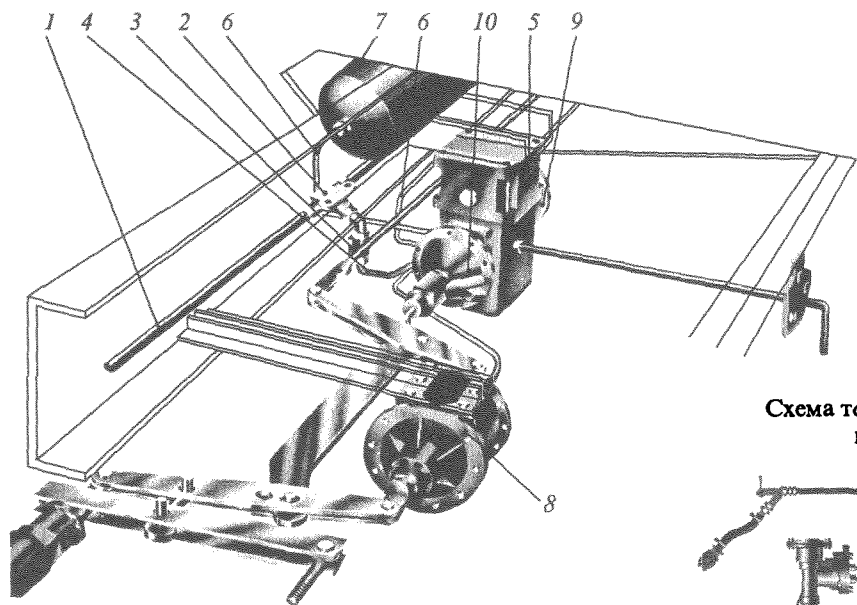


Схема тормозного оборудования
грузового вагона

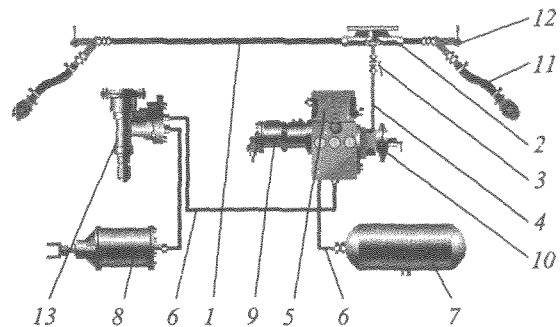


Рис. 4.7. Тормозное оборудование грузовых вагонов

Тормозное оборудование грузовых вагонов обеспечивает накопление и пропуск сжатого воздуха, подаваемого от локомотива, а также восприятие, реализацию и передачу (трансляцию) сигналов управления процессами торможения и отпуска, поступающих по ТМ. Тормозное оборудование состоит из ТМ 1 диаметром 1/4", сообщаемой через тройник 2 (№ 573) и разобщительный кран 3 (№ 372) подводящей трубой 4 диаметром 3/4" или соединительным рукавом 11 (Р35, Р36) с двухкамерным резервуаром 5 (№ 295-001 или № 295М-001).

Последний связан трубами 6 диаметром 3/4" с ЗР7 типа Р7-78 объемом 0,078 м³ (на восьмиосных вагонах Р7-135 объемом 0,135 м³) и АР 13 (№ 265а, 265а-1), установленным над одной из тележек вагона и сообщенным с ТЦ 8 (№ 188Б или № 002; № 519Б на восьмиосных вагонах). На двухкамерный резервуар устанавливаются главная 9 (№ 270-023) и магистральная 10 (№ 483-010 или № 483М-010) части, создавая соответственно ВР (№ 483 или № 483М).

Для межвагонных соединений используются соединительные рукава 11 типа Р17, подключаемые к трубе 1 концевыми кранами 12 (№ 190 или № 4304) и повернутые на 60° относительно горизонтальной оси. Это исключает удары головок рукавов о горючие замедлители и улучшает их работу на кривых участках пути.

Объем ЗР должен обеспечивать необходимый запас сжатого воздуха при наименьшем допустимом давлении в ТМ в хвостовой части поезда 0,45 МПа для эффективной остановки вагона и удержания его в заторможенном состоянии в течение не менее 5 мин.

В поездном положении все камеры ВР и ЗР заряжены, а ТЦ сообщен с атмосферой через АР. При торможении давление в ТМ снижается и ВР сообщает ЗР с АР, через который происходит наполнение ТЦ до уровня, соответствующего глубине разрядки магистрали, грузовому режиму, установленному на ВР, и величине загрузки вагона.

ВР при полном служебном торможении создает на выходе давление на порожнем режиме 0,14—0,18 МПа, на среднем 0,28—0,33 МПа и на груженом 0,39—0,45 МПа. С модернизированным двухкамерным резервуаром № 295М-001 соответственно: на порожнем режиме 0,14—0,18 МПа, на среднем 0,30—0,34 МПа, на груженом 0,40—0,45 МПа. На вагонах с АР переключатель режимов устанавливают

в положение «груженный» при чугунных колодках и в положение «средний» при композиционных, а его рукоятку снимают.

Характерными неисправностями пневматического тормозного оборудования грузовых вагонов являются: ослабление крепления деталей к раме и кузову, расслоение, трещины или потертости соединительных рукавов, надломы, обрывы труб магистрали или их погнутость, повышенные утечки воздуха в местах резьбовых соединений, головках соединительных рукавов, ТЦ. При осмотре пневматического оборудования необходимо проверять правильность положения ручек концевых и разобщительных кранов, переключателей режимов на ВР, выход штоков ТЦ и их соответствие нормативам, а также чувствительность ВР к торможению и отпуску.

Структурная схема тормозного оборудования пассажирских вагонов приведена на рис. 4.5. Здесь ТМ выполняет только функции доставки сжатого воздуха на вагоны, а управление тормозными процессами осуществляется по другому каналу — электрической линии двухпроводного ЭПТ с концевой заделкой (КЗ) на последнем вагоне. Этот тормоз в сочетании с пневматическим обеспечивает свойство прямодействия и неистошимости. Он не обладает свойством автоматичности и поэтому отдельно без пневматического автоматического тормоза использоваться не может.

При повышенных скоростях движения для своевременной замены ЭПТ, вышедшего из строя, на автоматический тормоз в процессе торможения разряжают и ТМ. Высокое быстродействие ЭПТ создает хорошую управляемость тормозами, повышает эффективность их действия и делает низкими продольно-динамические усилия. Эти положительные качества повлияли на то, что весь пассажирский подвижной состав в нашей стране оборудован ЭПТ в основном двух модификаций. Пассажирские поезда с локомотивной тягой используют двухпроводной ЭПТ, а электропоезда — пятипроводной. Принципиальная схема тормоза пассажирского вагона приведена на рис. 4.8.

Тормозное оборудование пассажирских вагонов обеспечивает накопление и пропуск сжатого воздуха, подаваемого от локомотива, а также восприятие, реализацию и передачу (трансляцию) сигналов управления процессами торможения и отпуска, поступающих двумя путями: по ТМ или по электрической линии для ЭПТ. Тормозное оборуду-

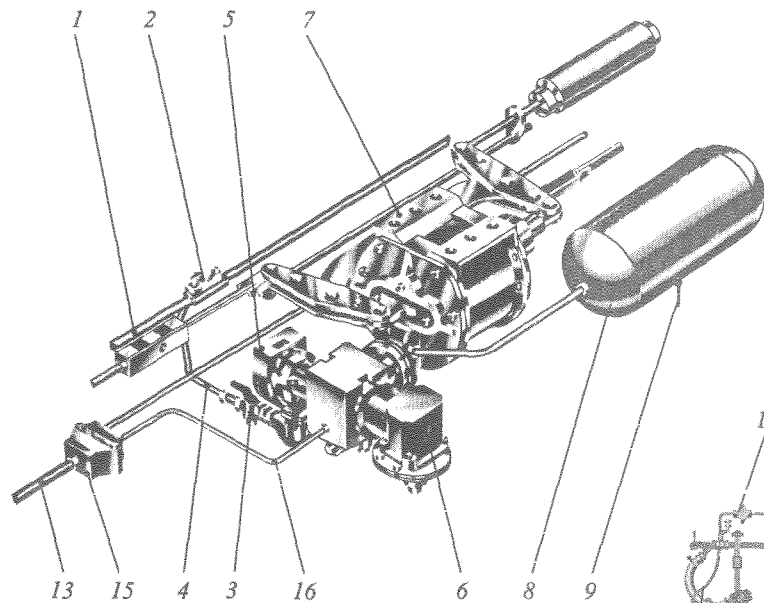


Схема тормозного оборудования

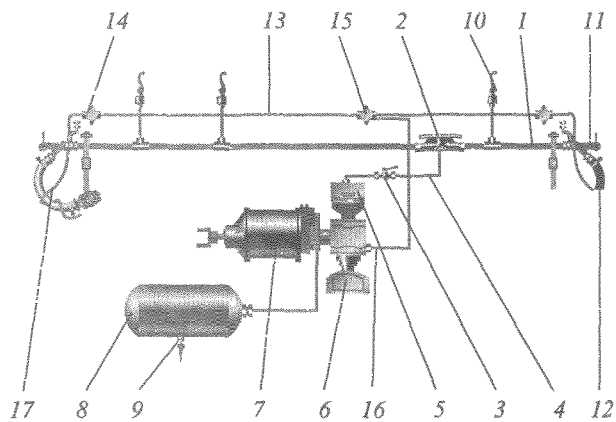


Рис. 4.8. Тормозное оборудование пассажирских вагонов

дование состоит из магистрального воздухопровода 1 диаметром 1/4", сообщенного через тройник 2 (№ 573) и разобщительный кран 3 (№ 377) подводящей трубой 4 с ВР 5 (№ 292-001), установленным совместно с ЭВР 6 (№ 305-000) на кронштейне задней крышки ТЦ 7.

С ВР сообщен ЗР 8 типа Р7-78 объемом 78 л, на котором установлен выпускной клапан 9 (№ 31Б). На ТМ 1 имеется не менее трех стоп-кранов 10 типа № 163 для ЭТ, на концах трубы установлены концевые краны 11 (№ 190 или № 4304) с соединительными рукавами 12 (№ 369А).

На пассажирских вагонах для работы ЭПТ установлено кроме пневматического электрическое оборудование. В стальной трубе 13 проложены рабочий и контрольный электрические провода, которые подведены к концевым двухтрубным 14 (№ 316) и средней 15 трехтрубной (№ 317) коробкам зажимов. От последней провод в металлической трубе 16 подведен к камере ЭВР, а от концевых коробок шланговым кабелем 17 сообщается с контактами в соединительной головке междувагонного рукава 12.

В поездном положении КМ ЗР заряжен, а ТЦ сообщен с атмосферой. При торможении путем разрядки ТМ срабатывает ВР и сообщает ЗР с ТЦ, наполняя последний до уровня, соответствующего глубине разрядки ТМ. При полном служебном торможении давление в ТЦ достигает 0,35 МПа за 8—10 с, а при экстренном — в зависимости от режима ВР: нормальной длины К или длинносоставной Д соответственно за 5—7 с и за 12—16 с.

Повышение давления ТМ приводит к легкому бесступенчатому отпуску, при котором ТЦ сообщается с атмосферой, а ЗР с ТМ. Выпуск воздуха из ТЦ в режиме К происходит за 9—12 с, а в режиме Д — за 19—24 с.

При работе ЭПТ путем подачи постоянного тока соответствующей полярности в рабочий и контрольный провода включается ЭВР, сообщая ЗР с ТЦ при торможении и ТЦ с атмосферой при отпуске. Наполнение ТЦ при этом до 0,3 МПа происходит за $3 \pm 0,5$ с, а выпуск воздуха из него за $4,5 \pm 1$ с.

Основными неисправностями тормозного оборудования пассажирских вагонов являются: ослабление крепления деталей к раме и кузову, расслоение, трещины и потертости соединительных рукавов, повышенные утечки воздуха в местах резьбовых соединений,

головках соединительных рукавов, ЗР и ТЦ, неправильное подключение линейных проводов электрических цепей управления, пониженное сопротивление их изоляции, а также нарушение электрического контакта в межвагонных соединениях и др.

Структурная схема тормозного оборудования моторвагонного подвижного состава приведена на рис. 4.9. Особенностью этой схемы является наличие двух магистралей: тормозной и питательной на каждом вагоне электропоезда. Это позволяет использовать несколько сравнительно маломощных компрессоров (К), размещенных на различных вагонах вместе с ГР.

На головных вагонах электропоездов установлены поездные КМ (№ 334Э или № 395). Накопительные резервуары (НР) заряжаются из ПМ через обратные клапаны (ОК). При торможении ЭПТ, или пневматическим способом, срабатывают соответственно ЭВР (№ 305) или ВР (№ 292) и через АР наполняют дополнительный объем (ДО). В соответствии с подаваемым на вход РД от ДО сигналом из НР наполняется ТЦ. В некоторых схемах тормозного оборудования электропоездов могут быть небольшие отличия в подключении ТЦ, РД или АР, не имеющие существенного значения. Принципиальная схема тормоза электропоезда (на примере ЭР22) показана на рис. 4.10.

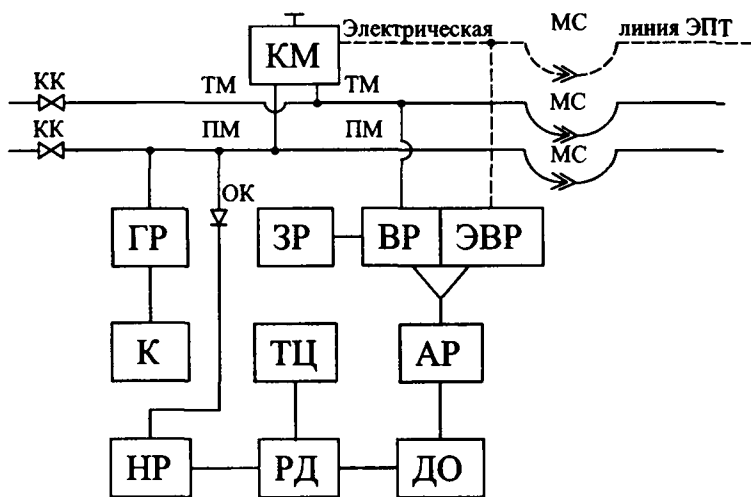


Рис. 4.9. Структурная схема тормозного оборудования электропоездов

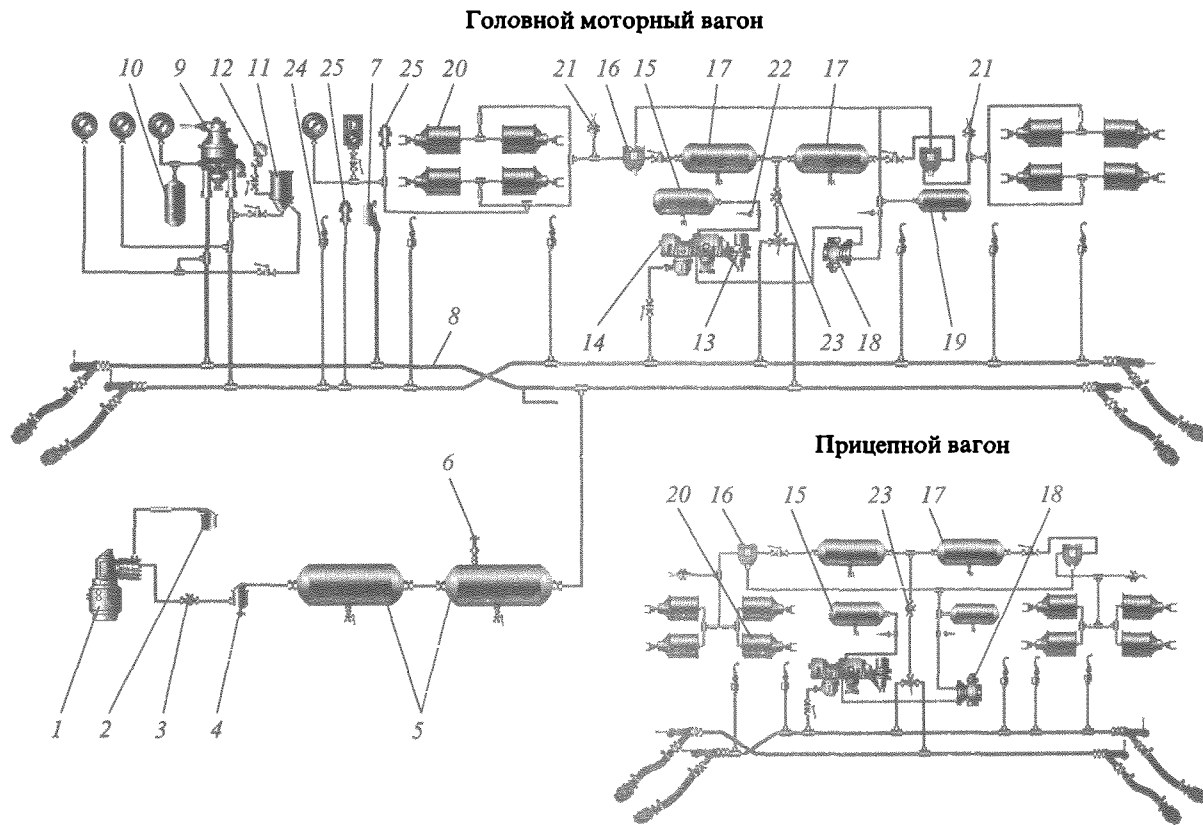


Рис. 4.10. Схема тормозного оборудования электропоезда ЭР22

На моторном вагоне электропоезда ЭР22 установлен компрессор 1 типа ЭК-7Б с фильтром 2, ОК 3 (№ Э-155), маслоотделителем 4 и двумя ГР 5 по 170 л каждый, предохранительным клапаном 6 (№ Э-216) и регулятор давления 7 (АК-11Б), связанный с питательной магистралью 8. Эта магистраль подведена к кабине управления к КМ 9 (№ 394), оборудованному УР 10, и электропневматическому клапану автостопа 11 (№ 150-1), оснащенный электромагнитным вентилем 12 типа ВВ-2Г-1.

На каждом вагоне электропоезда установлены ЭВР 13 (№ 305-001) и ВР 14 (№ 292-001) с ЗР 15 объемом 55 л, РД 16 (№ 304), питательные резервуары 17 объемом по 78 л, АР 18 (№ 265-003 на головных вагонах и № 265-004 на прицепных вагонах), резервуары 19, ТЦ 20 диаметром 10", сигнализаторы отпуска тормозов 21 (№ 352А), выпускные клапаны 22 (№ 31) и ОК 23 (№ 3700).

При торможении срабатывает ЭВР 13 и подает сжатый воздух из ЗР 15 через АР 18 в резервуар 19 объемом 12 л и далее к РД 16. Оно сообщает питательные резервуары 17 с ТЦ 20. На моторных вагонах производится рекуперативно-реостатное торможение, а на других — пневматическое с электрическим управлением.

На электропоездах ЭР22М (1972) и ЭР22В (1975) установлены КМ 9 (№ 395-000-5), РД 16 (№ 304-002) и сбрасывающие клапаны (№ 391) на трубопроводе к ТЦ 20.

Определенный интерес представляет также тормоз пассажирского вагона РИЦ, оборудованный скоростным, авторежимным и противоюзным регуляторами. Принципиальная схема его тормозного оборудования приведена на рис. 4.11.

Такие вагоны предназначены для международного сообщения. Они оборудованы тормозом «Кнорр КЕ-GPR» с ВР 1 КЕs, противоюзным устройством с осевыми датчиками 2 и скоростным регулятором 3. Рычажная передача каждой тележки приводится в действие отдельным цилиндром 4 диаметром 18" через авторегулятор 5.

К ВР подключены основные 6 и дополнительные 7 ЗР и ТМ 8 с соединительными рукавами 9, концевыми 10 и стоп-кранами 11. Переключение ВР на любой из трех режимов: Т — грузовой, П — пассажирский и ПС — скоростной осуществляется с помощью привода 12, выведенного на обе стороны вагона. Здесь же имеется рукоятка 13 для включения тормоза, поводок 14 для его отпуска и

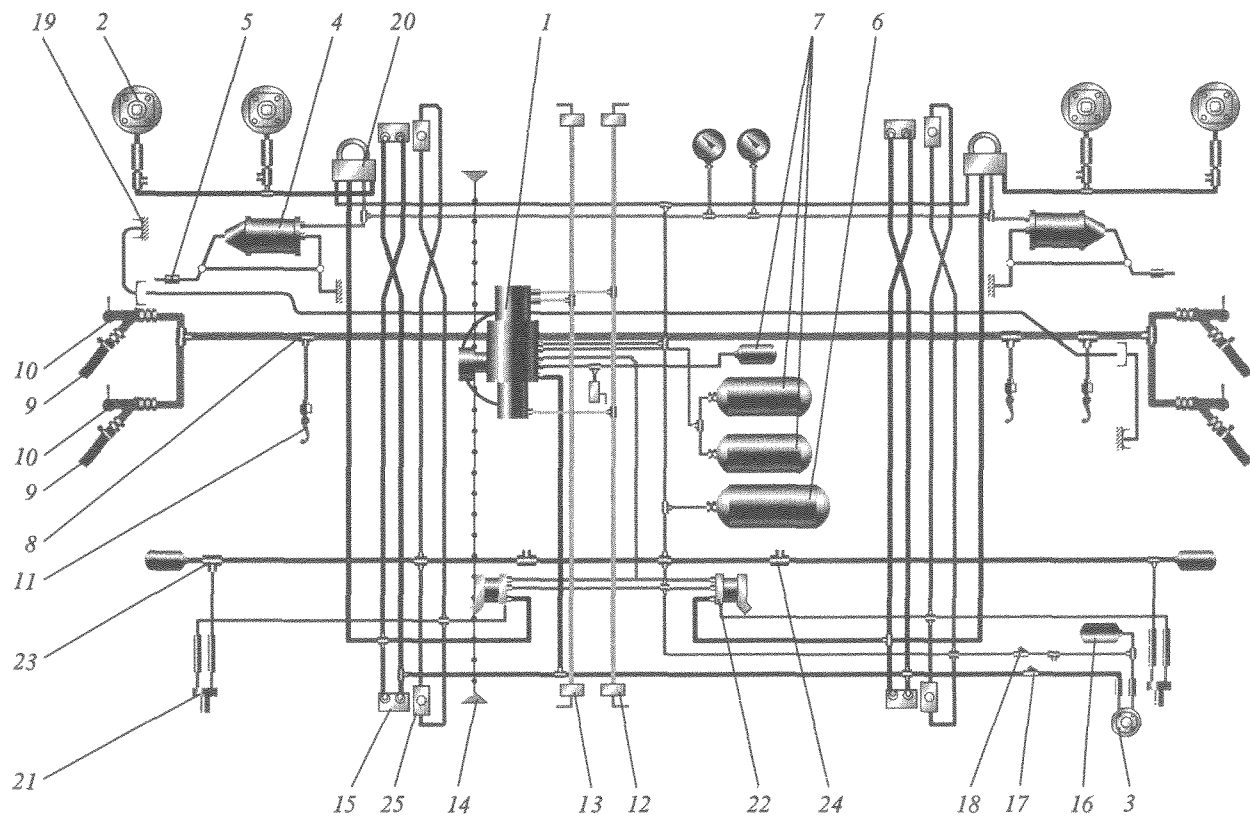


Рис. 4.11. Схема тормозного оборудования вагона международного сообщения РИЦ

кнопочные клапаны 15 с манометрами для проверки действия скоростного регулятора 3 на станциях. Последний на скоростном режиме ПС при скорости 90—100 км/ч обеспечивает в ТЦ давление 0,36—0,40 МПа, а при меньшей скорости — 0,16—0,23 МПа. К трубопроводу от осевого регулятора 3 подключен дополнительный резервуар 16 с воздушным фильтром 17 и дросселями 18 с отверстием 2 мм.

Осевые датчики противоюзного устройства установлены в буксовых узлах каждой колесной пары и соединены предохранительными клапанами 19, подключенными к выпускным клапанам 20, которые связаны с ТЦ 4 и ВР 1.

На почтовых вагонах дополнительно установлен автоматический регулятор силы нажатия тормозных колодок в зависимости от загрузки вагона (АР), имеющий два датчика 21, два реле давления 22, два дополнительных резервуара 23 с вентилями 24 и кнопкой 25 для проверки работоспособности устройства.

4.2. Расчет воздушной части тормозных систем

Определив по преобразованной формуле (3.1) рекомендуемое для условий эксплуатации нажатие тормозной колодки, находят требуемое усилие, развиваемое на штоке ТЦ, по формуле

$$F_{\text{ш}} = \frac{\sum_{i=1}^n k_i m_i}{m\eta}, \quad (4.1)$$

где k_i и m_i — соответственно выбранное нажатие на тормозную колодку и их число; η — коэффициент силовых потерь рычажной передачи (КПД).

Коэффициент силовых потерь рычажной передачи определяет, какая часть развиваемого на штоке ТЦ усилия достигает тормозных колодок с учетом потерь в валиках, на деформацию ТРП и т.д. Он зависит от сложности ТРП (количества соединений, рычагов и т.д.) и для некоторых типов подвижного состава имеет следующие значения:

- четырехосные грузовые вагоны с односторонним нажатием колодок — 0,95;
- вагоны-хопперы — 0,8;
- четырехосные пассажирские вагоны с двухсторонним нажатием колодок — 0,9;
- восьмиосные вагоны — 0,8;
- локомотивы с одно/двухсторонним нажатием колодок при действии на одну ось — 0,95/0,9; на две оси — 0,95/0,85; на три оси — 0,9/0,8;
- пассажирские вагоны с дисковым тормозом при действии ТЦ на один диск — 0,98.

Таким образом, используя найденное $F_{ш}$, можно определить диаметр ТЦ по формуле

$$d_{ц} = 1,13 \cdot \sqrt{\frac{F_{ш} + (F_1 + F_2 + F_3)}{10^{-3} \cdot P_{ц} \eta_{ц}}}, \quad (4.2)$$

где $P_{ц}$ — давление сжатого воздуха в ТЦ, МПа;

$\eta_{ц}$ — КПД ТЦ (0,98);

F_1, F_2, F_3 — усилия пружин, соответственно отпускной ТЦ, авторегулятора и наружной (для локомотивов), приведенные к штоку ТЦ, кН.

Усилия отпускной пружины ТЦ и наружной пружины находят следующим образом

$$F_1 = F_0 + j_1 l_{ш}, \quad (4.3)$$

$$F_3 = \left(F_0 + j_3 l_{ш} \frac{a_{п}}{a_{ш}} \right) \frac{a_{п}}{a_{ш}}, \quad (4.4)$$

где $F_0, j_1, j_3, l_{ш}$ — усилие предварительного натяга, кН; жесткость, соответственно внутренней или наружной пружины, кН/мм, и величина выхода штока ТЦ, мм;

$a_{п}, a_{ш}$ — расстояния от мертвой точки до пружины и штока ТЦ, мм.

Усилия пружины авторегулятора, приведенное к штоку ТЦ, в зависимости от типа привода в соответствии с рис. 3.13 находят по приведенным выше выражениям.

После определения диаметра ТЦ его величину необходимо округлить до ближайшего значения диаметра у серийно выпускаемых ТЦ: 203, 254, 356 и 400 мм, что соответствует 8, 10, 14 и 16 дюймам. Если диаметр ТЦ по расчету оказался больше 400 мм, нужно взять это стандартное значение за основу и изменить передаточное число n , используя формулы (4.1 и 4.2), так, чтобы нажатие к соответствовало выбранному. По значениям n и $d_{ц}$ определяют ожидаемое нажатие на тормозную колодку (для грузовых вагонов на груженом и порожнем режимах торможения ВР)

$$k = \frac{1}{m_i} \left[0,25 \cdot 10^{-3} P_{ц} \pi d_{ц}^2 \eta_{ц} - (F_1 + F_2 + F_3) \right] m\eta. \quad (4.5)$$

После этого, используя выражение (3.1), находят действительный коэффициент силы нажатия колодок, который не должен оказаться менее рекомендуемого в п. 3.2. В противном случае нужно выбрать ТЦ с большим диаметром или проверить правильность предыдущих расчетов.

Завершая расчеты, выполняют проверку на безюзовое торможение и на допустимые удельные нажатия, как показано в п. 2.2, 3.2. Выбранными в предварительном расчете нажатием k и диаметром ТЦ варьируют так, чтобы все указанные проверки удовлетворяли вышеприведенным условиям, и делают соответствующий вывод.

ЗР устанавливается на каждой подвижной единице, он предназначен для создания запаса сжатого воздуха, необходимого для полной остановки данного транспортного средства. В процессе ПСТ и ЭТ от ЗР в ТЦ должно создаваться давление не ниже 0,38 МПа при максимальном выходе штока ТЦ равном 200 мм. С учетом этого минимальный объем ЗР, приходящийся на один ТЦ, рассчитывают по формуле

$$V_{ЗР} = 0,78 F_{ц}, \quad (4.6)$$

где $F_{ц}$ — площадь поршня ТЦ, m^2 .

После расчета объема ЗР необходимо выбрать подходящий из типовых резервуаров объемом 0,024; 0,038; 0,055; 0,078; 0,100; 0,135; 0,156 m^3 , выпускаемых промышленными предприятиями. Для этого расчетную величину округляют в большую сторону до совпадения с ближайшим из приведенных выше.

У грузовых локомотивов объем ЗР составляет $0,055 \text{ м}^3$, так как их ТЦ наполняются из ГР через КВТ или РД (ВЛ11), работающих в режиме повторителя ВР.

Качественно правильность выбора диаметра ТЦ и объема ЗР для пассажирских непрямодействующих тормозов оценивается по величине максимально допустимого хода поршня (160 мм), а неистощимых грузовых тормозов — по минимальной допустимой величине давления в ЗР после ПСТ (0,5 МПа) в соответствии с выражениями (4.7) и (4.8) [15] в абсолютных значениях давлений (на 0,1 МПа больше, чем избыточные, определяемые, например, по манометрам)

$$l_{\text{ш}} = \frac{(P_{\text{м}} - P'_{\text{ЗР}})V_{\text{ЗР}} - (P_{\text{ц}} - P_{\text{ат}})V_{\text{вр}}}{P_{\text{ц}} F_{\text{ц}}} \leq 160 \text{ мм}, \quad (4.7)$$

где $P_{\text{м}}$ — величина абсолютного зарядного давления, МПа;

$P'_{\text{ЗР}}$ — давление в ЗР при торможении, МПа;

$P_{\text{ат}}$ — атмосферное давление (0,1 МПа);

$V_{\text{вр}}$ — объем вредного пространства ТЦ, заполненный при отпущенном тормозе атмосферным воздухом (принять $0,002 \text{ м}^3$);

$$P'_{\text{ЗР}} = \frac{P_{\text{м}} V_{\text{ЗР}} - P_{\text{ц}} (V_{\text{вр}} + V_{\text{ц}}) + P_{\text{ат}} V_{\text{вр}}}{V_{\text{ЗР}}} \geq (P_{\text{м}} - \Delta P_{\text{мсл}}), \quad (4.8)$$

где $V_{\text{ЗР}}$, $V_{\text{ц}}$ — объемы ЗР и ТЦ, м^3 ;

$\Delta P_{\text{мсл}}$ — глубина разрядки ТМ при ПСТ, МПа.

По результатам расчетов делаются выводы относительно выбранных объема ЗР и диаметра ТЦ и при необходимости даются рекомендации, касающиеся их изменения.

Непрямодействующий ВР № 292, создает в ТЦ давление воздуха, зависящее от глубины разрядки ТМ, объемов ЗР и ТЦ, а также уровня зарядного давления. С достаточной для практических расчетов точностью можно считать процесс перетекания воздуха изотермическим. Для i -й ступени торможения давление в ТЦ может

быть найдено из выражения [14] (расчеты проводятся в абсолютных величинах давлений)

$$P_{цi} = \frac{V_{ЗР}(\Delta P_{м} + \Delta P_{ЗР}) + V_{вр} P_{ат}}{V_{ц} + V_{вр}}, \quad (4.9)$$

где $\Delta P_{ЗР}$ — дополнительное снижение давления в ЗР для перемещения отсекального золотника в положение перекрыши (принять 0,005 МПа);

$\Delta P_{м}$ — степень разрядки ТМ при торможении, МПа.

Выражение (4.9) применимо до состояния полного служебного торможения, когда давления в ЗР и ТЦ выравниваются и реализуется максимальная тормозная эффективность транспортного средства. Минимальная величина снижения магистрального давления $\Delta P_{мсл}$ для получения полного служебного торможения при известных объемах ЗР и ТЦ определяется по формуле

$$\Delta P_{мсл} = \frac{P_{м} V_{ц}}{V_{ЗР} + V_{ц}} + 0,005. \quad (4.10)$$

Избыточное максимальное давление в ТЦ при полном служебном и экстренном торможениях $P_{ц\max}$ определяется следующим выражением [14]

$$P_{ц\max} = \frac{P_{ЗР} V_{ЗР} + P_{ат} V_{вр}}{V_{ЗР} + V_{ц} + V_{вр}}. \quad (4.11)$$

Объем рабочего пространства ТЦ находится по формуле

$$V_{ц} = l_{ш} \frac{\pi d_{ц}^2}{4}, \quad (4.12)$$

где $l_{ш}$ — ход поршня ТЦ, м;

$d_{ц}$ — диаметр поршня ТЦ, м.

В грузовых ВР № 483, 270 при переходе к состоянию перекрыши после торможения давление воздуха в золотниковой камере (ЗК) за счет воспринимающего устройства в магистральной части (диаф-

рагмы или поршня) устанавливается практически равным давлению в ТМ. Абсолютное давление в ТЦ вместе со скачком начального давления, в зависимости от режима торможения и глубины разрядки ТМ, находится из выражений [15]:

на порожнем режиме

$$P_{ц\ пор} = 0,405(0,15P_{м} + 2,4 \Delta P_{м} - 0,115), \quad (4.13)$$

на среднем режиме

$$P_{ц\ ср} = 0,92(0,15P_{м} + 2,4 \Delta P_{м} - 0,13), \quad (4.14)$$

на груженом режиме

$$P_{ц\ гр} = 1,64(0,15P_{м} + 2,4 \Delta P_{м} - 0,15), \quad (4.15)$$

где $P_{м}$ — абсолютное зарядное давление в ТМ, МПа.

Таким образом, в соответствии с приведенными выше выражениями можно рассчитать основные параметры воздушной части тормозной системы транспортного средства и построить необходимые зависимости.

4.3. Приборы и устройства управления тормозами

Поездные краны машиниста предназначены для управления тормозами поезда путем изменения давления в ТМ или полярности тока в электрической линии при электропневматическом торможении. Краны должны удовлетворять следующим основным перспективным требованиям:

- обеспечивать интенсивное питание ТМ для ускоренной зарядки и отпуска тормозов;
- осуществлять автоматический переход темпом мягкости от сверхзарядного к поезднему давлению и поддерживать последнее на установленном уровне;
- создавать возможность ступенчатого, полного служебного, а также ЭТ соответствующими темпами и ступенчатого или полного отпуска после них;
- иметь две перекрыши: с питанием при хорошей питательной способности и стабильным давлением и без питания;
- при наличии ЭПТ управлять согласованно с пневматическим тормозом тремя режимами: отпуском, торможением и перекрышей

путем подачи соответствующих электрических сигналов, используя возможность быстрого перехода на пневматическое управление;

- для совместной работы с системами автоведения поездов кран машиниста должен иметь возможность дистанционного управления с использованием современных электронных технологий;

- все манипуляции по управлению тормозами поезда должны занимать у машиниста доли секунды, не отвлекая его от поездной ситуации, и быть в максимальной степени автоматизированы.

Одним из важнейших параметров КМ является его питающая способность, которая влияет на свойство автоматичности тормозов. На рис. 4.12 показаны зависимости расхода воздуха через питающее отверстие КМ в поездном положении 1, при перекрыше с питанием 2 и при обрыве поезда 3 [4].

При паровой тяге длина поездов не превышала 600—700 метров и в кране машиниста Казанцева и № 334 для эффективного отпуска и восполнения утечек тормозов в перекрыше использовалось питающее отверстие диаметром 7 мм. В случае обрыва ТМ расход воздуха резко возрастал (точки *A* и *B* на графике) и давление в голов-

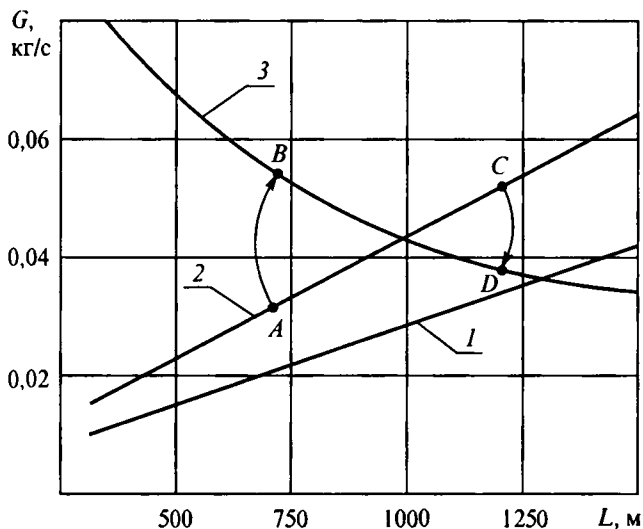


Рис. 4.12. Зависимость расхода воздуха в тормозной магистрали: 1 — в поездном положении КМ; 2 — при перекрыше с питанием; 3 — при обрыве ТМ

ной и хвостовой частях оборвавшегося поезда падало, что обеспечивало их автоматическое торможение.

С переходом на тепловую и электрическую тягу длина поездов возросла до 1000 м и более. Для управления тормозами в этом случае, особенно для отпуска, пришлось расширить питающее отверстие КМ до 13 мм (№ 222, 394). При обрыве поезда в хвостовой части в этом случае, как показано на рис. 4.12, расход воздуха даже несколько снижается (точки *P* и *D*).

Таким образом, в головной части оборвавшегося поезда происходит распределение давления (рис. 4.13) [4]. Поскольку часть вагонов, близких к локомотиву, не тормозит или тормозит неэффективно из-за недостаточного падения давления, то свойство автоматичности нарушается, снижая безопасность движения. Значит, головная часть такого поезда будет иметь тормозное нажатие менее нормативного и может не остановиться на спуске определенной крутизны или остановится, но тормозной путь окажется весьма значительным.

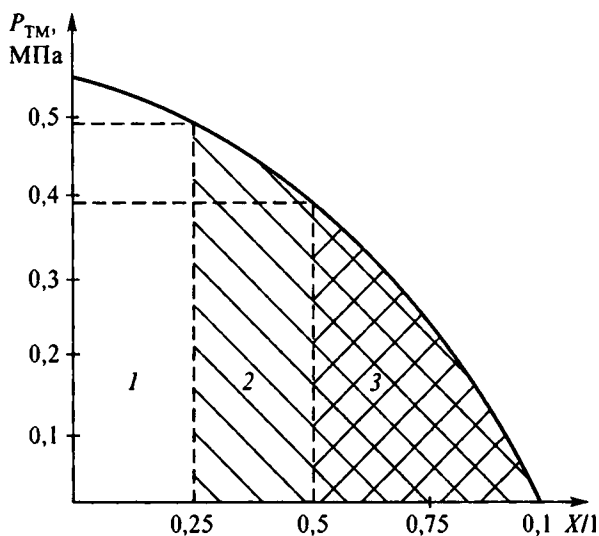


Рис. 4.13. Изменение давления в тормозной магистрали головной части оборвавшегося поезда:

1 — отсутствие тормозного эффекта; 2 — частичное торможение; 3 — полное торможение

Учитывая это, для обеспечения свойства автоматичности на грузовых ВР № 270-002, выпускаемых с 1959 г., были установлены ускорители ЭТ, которые срабатывали при обрыве поезда и разряжали ТМ, несмотря на ее питание через КМ. Из-за нестабильной работы этих ускорителей, особенно при маневровых передвижениях, их конструктивно отключили, а в следующих модификациях ВР № 270-005, 483 сняли. Чтобы известить машиниста о возможном обрыве поезда или сильной утечке воздуха из ТМ, был разработан сигнализатор обрыва ТМ с датчиком № 418 (см. п. 4.3.5), который тем не менее не обеспечивает автоматичность тормозов.

Наряду с высокой надежностью и конструктивной простотой существующих поездных КМ им свойственны следующие основные недостатки:

- наличие золотника, требующего периодического ухода;
- возможный пропуск возбуждательного клапана редуктора из-за его кольцевой выработки и вероятность неконтролируемого завышения давления в уравнительном резервуаре (УР) и ТМ;
- завышение давления в УР и ТМ после их глубокой разрядки из-за термодинамических процессов и, как следствие, возможный отпуск тормозов в головной части поезда;
- отсутствие дистанционного управления и сложность его использования в системах автоведения поездов (УСАВП, САУТ, КОНСУЛ и др.).

В настоящее время разработан КМ с дистанционным управлением, в котором устранены указанные недостатки.

4.3.1. Поездной кран машиниста № 394

С установкой на КМ № 394 в 1966 г. контроллера с микропереключателями ему присвоен № 395. В зависимости от количества микропереключателей и схемы их включения различают следующие модификации КМ: № 395, 395-4 соответственно с двумя и тремя микропереключателями для пассажирских локомотивов и одновременного управления пневматическим и электропневматическим тормозами; № 395-3 с одним микропереключателем для грузовых локомотивов, включающим подачу песка и выключающим режим тяги в VI положении; № 395-5 с двумя микропереключателями для электро- и дизель-поездов. Кран относится к универсальным, с неавтоматическими перекрышами, золотниковым.

Основными частями КМ (рис. 4.14, 4.15) являются: верхняя 17 (золотниковая), средняя 14 (промежуточная), нижняя 9 (уравнительная), редуктор 38 (питательный клапан) и стабилизатор 39 (дросселирующий клапан разрядки УР). Они состоят из гайки 1, цоколя 2, прокладки цоколя 3, манжеты цоколя 4, шайбы 5, пружины впускного клапана 6, впускного клапана 7, седла впускного клапана 8, уравнительного поршня 10, манжеты уравнительного поршня 11, поршневого кольца 12, прокладки средней части 13, прокладки крышки 15, крышки 16, ручки крана 18, гайки 19, кабеля 20, штепсельного разъема 21, крышки контроллера 22, манжеты крышки 23, пружинной шайбы 24, штифта 25, ниппеля 26, фильтра 27, прокладки редуктора 28, заглушки 29, пружины питательного клапана 30, питательного клапана 31, седла 32, диафрагмы 33, упорки 34, корпуса клапана 35, регулировочного стакана редуктора 36, пружины редуктора 37, кулачка 40, шарикоподшипника 41, оси 42, пружины 43, панели 44, микропереключателя 45. КМ имеет семь режимов работы с соответствующими положениями ручки: I — зарядка и отпуск; II — поездное; III — перекрыша без питания; IV — перекрыша с питанием; VA — служебное торможение медленным темпом; V — служебное торможение; VI — экстренное торможение. Схема соединений пневматических частей крана в этих режимах работы с помощью золотника приведена на рис. 4.15.

В первом положении, двумя путями, через редуктор, каналы УК₁, УК₂ и калиброванное отверстие К₁ идет зарядка УР. Так же, двумя путями, через золотник и питательный клапан уравнительного поршня от ГР заряжается ТМ до установленного машинистом давления. При переводе ручки во второе положение из первого в режиме ликвидации сверхзарядного давления до поездного редуктор закрыт, а давление в УР снижается стабильным темпом мягкости, на который отрегулирован стабилизатор. Таким же темпом снижается давление и в ТМ через клапанный распределитель в хвостовике уравнительного поршня. После достижения поездного давления утечка воздуха через стабилизатор компенсируется открывшимся редуктором и заданный уровень давления поддерживается в УР и ТМ.

При отпуске во втором положении ручки за счет калиброванного отверстия К₁ в коротких поездах в полости над УП и в ТМ создается

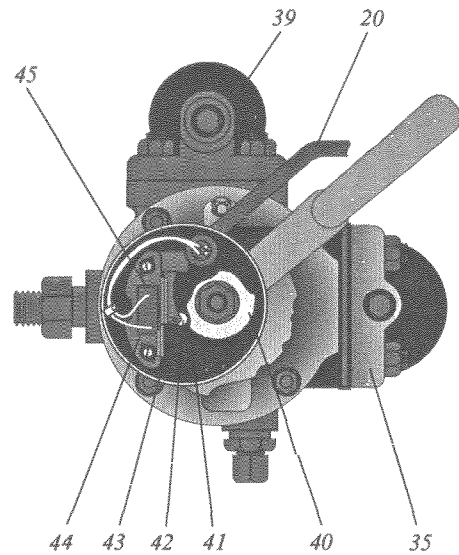
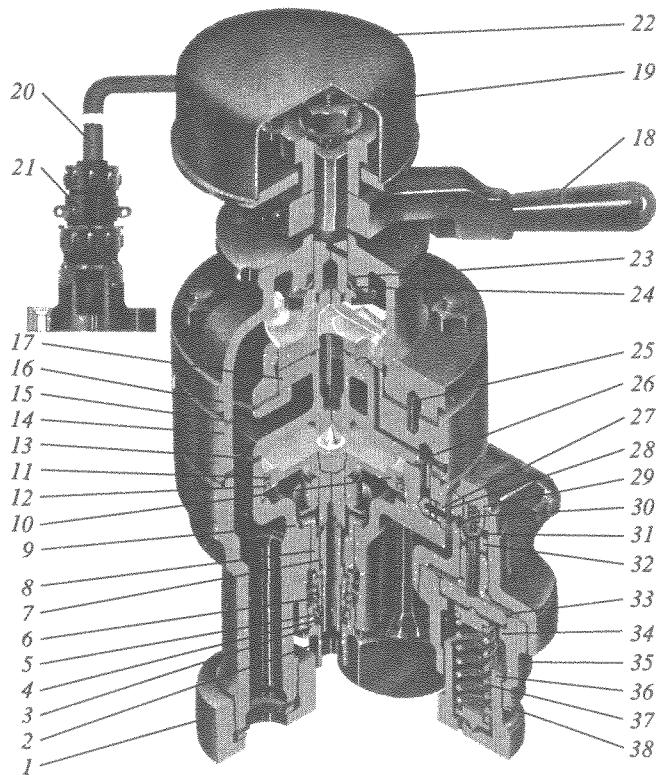
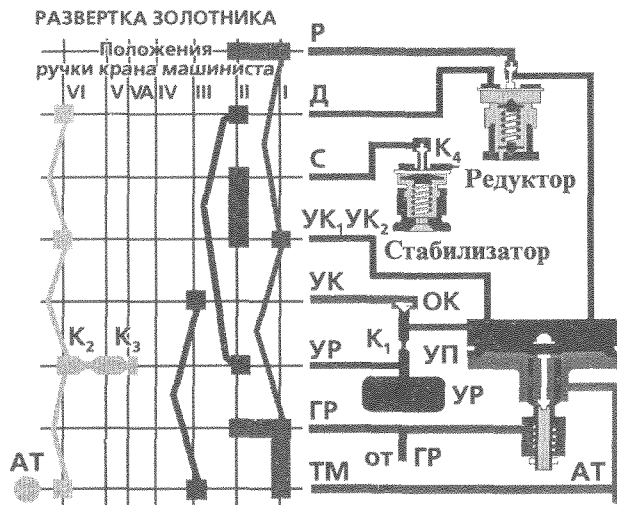


Рис. 4.14. Кран машиниста № 395-3 (конструкция)

Схема действия крана машиниста



Диаграммы процессов при работе КМ

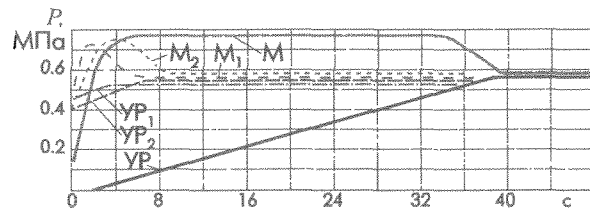


Рис. 4.15. Кран машиниста № 395-3 (принцип действия)

повышенное давление, которое существует до тех пор, пока в УР не будет достигнуто поездное давление, как показано на диаграмме.

В третьем положении ручки КМ уравнильный резервуар разряжается в ТМ через ОК темпом естественных утечек в последней. ОК не пропускает волну повышенного давления из хвостовой части ТМ в УР после ее разрядки для исключения отпуска тормозов части головных вагонов в поезде.

В четвертом положении ручки давление в ТМ поддерживается на уровне установившегося в УР (допускается разрядка УР из-за неплотности темпом не более 0,01 МПа за 3 мин). В VA и V положениях УР разряжается через калиброванные отверстия К₃ или К₂, обеспечивая два темпа разрядки ТМ при служебном торможении. В шестом положении ручки УР разряжается темпом ЭТ, а ТМ, кроме разрядки через атмосферный клапан, дополнительно сообщается с атмосферой через золотник.

В последнее время выпускается КМ № 395М, в котором питательный и атмосферный клапаны выполнены с мягкой посадкой, резиновая манжета и латунное кольцо, уплотняющие уравнильный поршень, поменяли местами, а также изменена конструкция втулки.

4.3.2. Кран машиниста № 334Э для электро- и дизель-поездов

Один из старейших КМ № 334 с золотниковым клапаном № 350 устанавливался на пассажирских локомотивах всех серий с 1904 по 1957 г., а на вагонах метро — с 1935 г. После замены золотникового питательного клапана на более совершенный редуктор № 348 и установки контроллера № ЕК-8АР в 1956 г. он стал применяться под № 334Э на моторвагонном подвижном составе и дизель-поездах для управления ПТ и ЭПТ. По своим характеристикам кран относится к золотниковым непрямодействующим с неавтоматическими перекрышами без питания ТМ в положении перекрыши.

Основными частями крана (рис. 4.16, 4.17) являются золотник (3), уравнильный поршень (УП), редуктор (РД) и уравнильный резервуар (УР). Они состоят из питательного клапана 1, поршня 2, корпуса питательного клапана 3, возбуждательного клапана 4, седла возбуждательного клапана 5, диафрагмы 6, стержня диафрагмы 7, регулировочной пружины 8, регулировочного стакана 9, корпуса крана 10, золотника 11, ручки 12, верхней крышки 13, стержня 14,

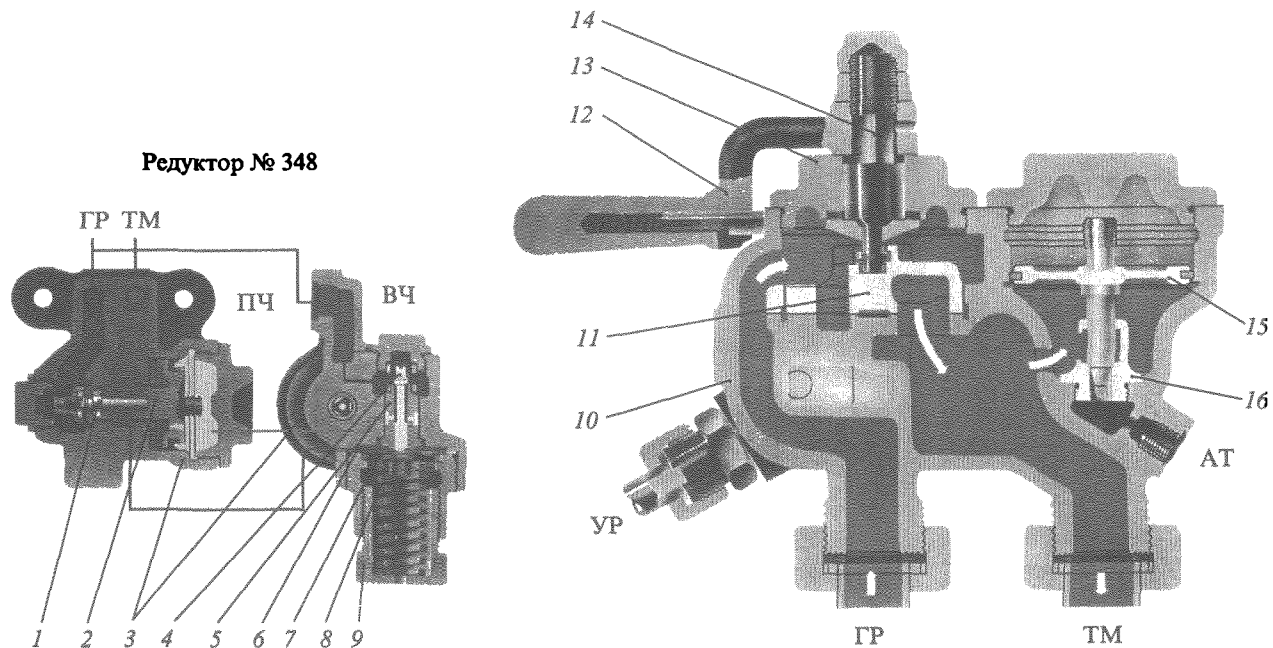
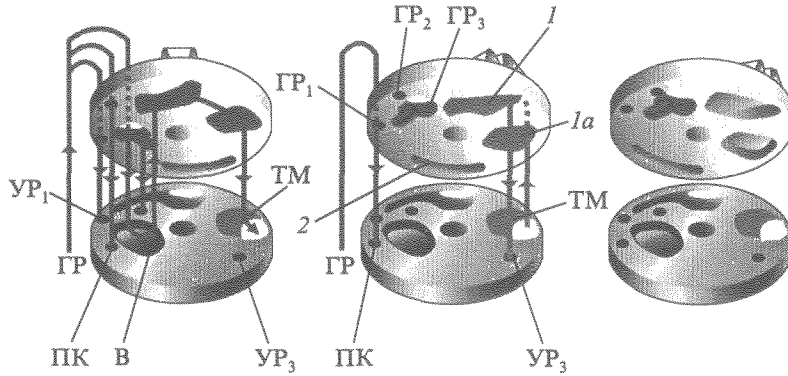


Рис. 4.16. Кран машиниста № 334 (конструкция)

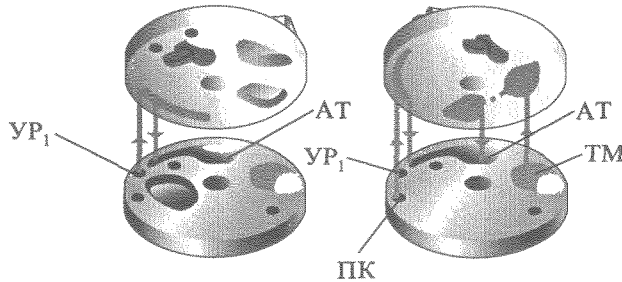
Положение золотника крана



I — зарядка и отпуск

II — поездное

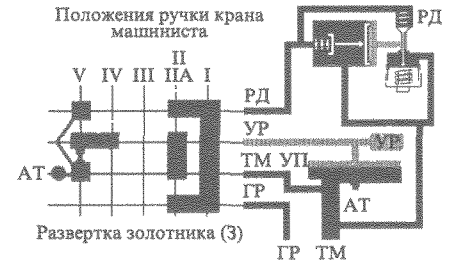
III — перекрыша



IV — служебное торможение

V — экстренное торможение

Схема действия крана машиниста



Корпус крана со снятым золотником

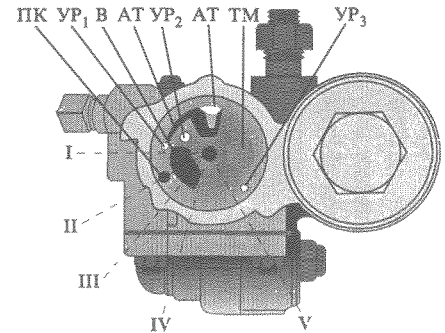


Рис. 4.17. Кран машиниста № 334 (принцип действия)

уравнительного поршня 15, седла 16. Редуктор (см. схему редуктора) состоит из возбуждательной (ВЧ) и питательной (ПЧ) частей. Первая поддерживает заданное давление на выходе (путем соответствующей затяжки регулировочной пружины), а вторая, являясь пневматическим усилителем мощности, устанавливает практически такое же давление в ТМ.

Кран (см. рис. 4.17) имеет пять положений: I — отпуск и зарядка, ПА и П — поездные, III — перекрыша, IV — служебное торможение, V — ЭТ. В первом положении, как показано на схеме действия КМ, все четыре канала, подходящие к золотнику, сообщаются между собой, а значит, с ГР, что позволяет установить в ТМ необходимое при зарядке и отпуске давление. Во втором положении давление в УР и ТМ выравнивается и поддерживается на заданном редуктором уровне. В третьем положении все каналы разобщены. В четвертом положении происходит разрядка УР через калиброванное отверстие (с 0,5 до 0,4 МПа за 3—4 с), и таким же темпом служебного торможения разряжается ТМ коротких поездов через хвостовик УП, переместившегося вверх. В пятом положении темпом 0,8 МПа/с в головной части поезда воздух выпускается из ТМ. Разрядка УР происходит таким же образом, как и при служебном торможении.

С помощью контроллера (показан в схеме пятипроводного ЭПТ на рис. 5.7) в ПА, П и IV положениях ручки в системе ЭПТ обеспечиваются соответственно поездное состояние, перекрыша с питанием ТМ и служебное торможение ЭПТ без разрядки ТМ.

4.3.3. Кран вспомогательного тормоза № 254 локомотива

Для управления тормозами локомотивов отдельно от автоматических тормозов составов применяются краны вспомогательного тормоза № 254, 4ВК. Последний, трехходовый, золотниковый с неавтоматическими перекрышами, устанавливался на локомотивах до 1957 г. На локомотивах более поздней постройки и до настоящего времени применяется кран № 254 с автоматическими перекрышами и РД (рис. 4.18). Он состоит из трех частей: верхней — регулировочной, средней — повторителя, нижней — привалочной плиты. Они включают плиту 1, нижнюю прокладку 2, корпус 3, переключательный поршень 4, манжету 5, упорную шайбу 6, верхнюю прокладку 7, штырь 8, ручку 9, упор 10, пружину 11, выпускной клапан 12, пробку 13, регулирующий болт 14, головку 15, регулировочную пружину 16,

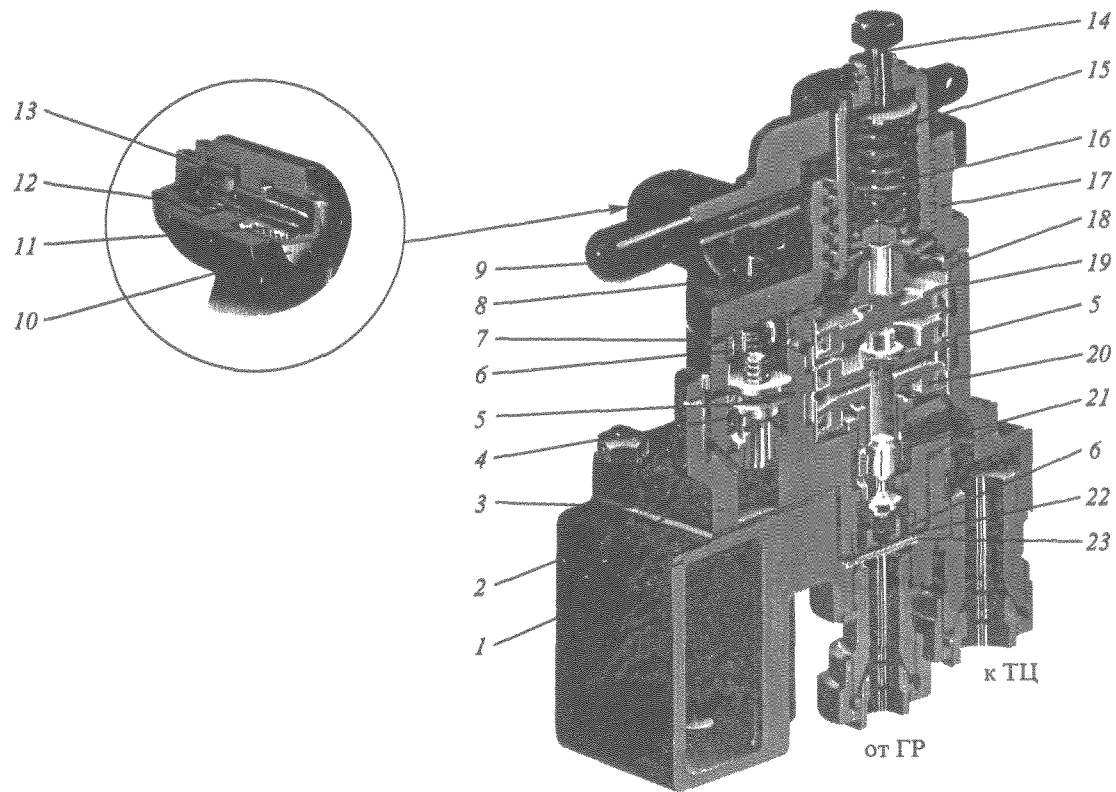


Рис. 4.18. Кран вспомогательного тормоза № 254 (конструкция)

крышку 17, диск 18, верхний поршень 19, нижний поршень 20, клапан 21, войлочную шайбу 22, фильтр 23. Кран обеспечивает два вида работ: независимое управление тормозами локомотива и повторитель ВР. Шесть положений ручки крана (рис. 4.19) обеспечивают следующее состояние тормоза: I — отпуск автоматического тормоза локомотива; II — поездное; III, IV, V, VI — тормозные.

При повороте ручки КВТ в одно из тормозных положений сжимается пружина, перемещая верхний и нижний поршни вниз и отжимая двухседельчатый клапан, сообщающий ГР с ТЦ. По мере наполнения ТЦ давление под нижним поршнем возрастает и перемещает его вверх, что вызывает закрытие клапана и положение автоматической перекрыши. Утечки из ТЦ приводят к перемещению обоих поршней вниз, открытию двухседельчатого клапана и поддержанию давления на заданном уровне.

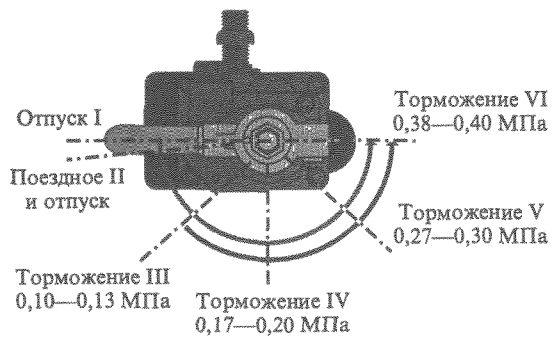
В тормозных положениях создается следующее давление воздуха в ТЦ: III — 0,10—0,13 МПа; IV — 0,17—0,20 МПа; V — 0,27—0,30 МПа; VI — 0,38—0,40 МПа. Время наполнения ТЦ до 0,3 МПа при полном торможении не более 4 с.

При повороте ручки по ходу часовой стрелки из тормозных положений усилие сжатия пружины снижается, и за счет избыточного давления сжатого воздуха, действующего со стороны ТЦ на нижний поршень, он перемещается вместе с верхним поршнем вверх, открывая своим хвостовиком выпускной клапан. Воздух из ТЦ через осевое и радиальные отверстия выходит в атмосферу до тех пор, пока усилия, действующие на систему из двух поршней, практически не выравняются. После этого хвостовиком нижнего поршня закрывается выпускное отверстие.

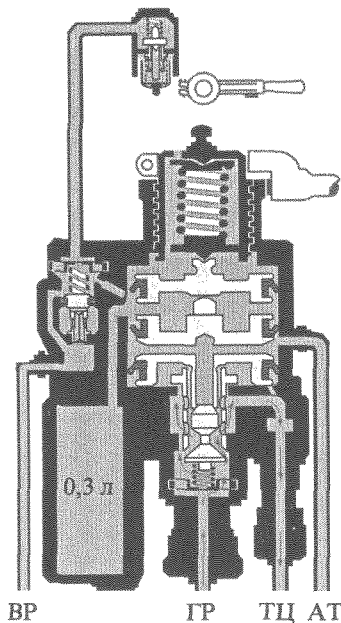
В поездном положении, если машинист привел в действие автоматические тормоза, сжатый воздух поступает от ВР локомотива между верхним и нижним поршнями. Последний, перемещаясь вниз, как было показано ранее, создает в ТЦ практически такое же давление, как и на входе, обеспечивая режим повторителя ВР. При необходимости машинист может усилить тормозной эффект, переведя ручку в требуемое положение, что вызовет добавку давления до соответствующего данному положению ручки КВТ.

Для снижения тормозного нажатия локомотива по отношению к составу, ручку крана перемещают кратковременно из второго в первое подпружиненное положение — сжатый воздух из полости

Положения ручки крана машиниста



Тормозные режимы III, IV, V, VI



Режим отпуска I

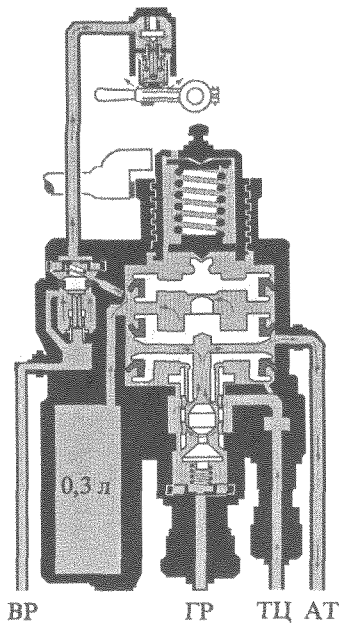


Рис. 4.19. Кран вспомогательного тормоза № 254 (принцип действия)

между поршнями и камеры объемом 0,3 л выходит через калиброванное отверстие диаметром 0,8 мм и выпускной клапан, что вызывает соответствующий сброс давления в ТЦ. Полный отпуск тормоза (до 0,05 МПа в ТЦ) происходит не более чем за 13 с.

Резкое понижение давления в полости над переключательным поршнем вызывает его перемещение в верхнее положение и отключение ВР от КВТ. После этого машинист берет управление тормозами локомотива на себя, по крайней мере, до выравнивания давления от ВР и оставшегося в полости между поршнями и восстановления режима повторителя.

К достоинствам крана № 254 можно отнести отсутствие золотника, возможность выполнения двух видов работ, прямодействие и неистоцимость, ступенчатый или полный отпуск тормоза локомотива отдельно от тормозов состава.

4.3.4. Кран машиниста с дистанционным управлением (КМДУ)

Как отмечалось, КМ, рассмотренные выше, обладают рядом недостатков, важнейшим из которых в современных условиях является их техническое несовершенство. Все они выполнены по устаревшим за полтора века технологиям, пневмомеханическими с простейшими функциями, существенно ограниченными возможностями и не соответствуют предъявляемым требованиям, особенно при широкой автоматизации процессов на подвижном составе.

Один из первых кранов машиниста с дистанционным управлением (КМДУ) электронного типа в нашей стране был создан в УЭМИИТе (УрГУПС) в середине 1970-х гг. Несмотря на многократно возросшие с тех пор возможности электронной техники, структура указанного устройства (рис. 4.20) остается перспективной и используется в ряде новых современных тормозных систем и приборов (САУТ, УЗОТ, КОНСУЛ и др.).

На пульте управления (ПУ) имеются несколько переключателей, необходимых для включения устройства (Вкл), установки требуемого зарядного давления (ЗД), первой степени торможения (ПС), равнинного (Р) или горного режимов отпуска (Г), а также кнопок служебного (СТ) и экстренного торможения (ЭТ) и отпуска (О) тормозов. Принцип действия устройства целесообразно рассмотреть на примере режима торможения.

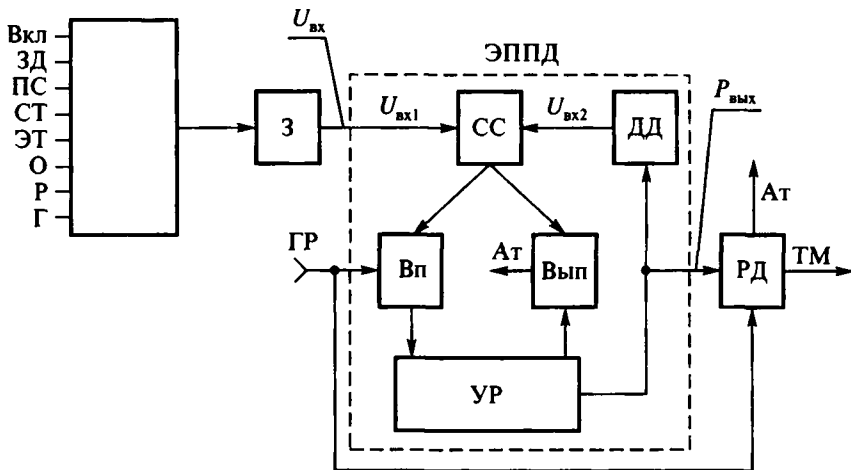


Рис. 4.20. Структурная схема крана машиниста с дистанционным управлением

При нажатии машинистом кнопки СТ на ПУ электрический сигнал на выходе задатчика (З) снижается темпом, соответствующим скорости служебной разрядки ТМ. Так как от датчика давления (ДД), установленного на уравнительном резервуаре (УР), сигнал не изменяется, то на входах схемы сравнения (СС) возникает разность напряжений $U_{вх1} - U_{вх2}$, превосходящая пороговое значение зоны нечувствительности ступенеобразной характеристики с тремя устойчивыми положениями, показанной на рис. 4.21. При этом рабочая точка перемещается из положения зоны нечувствительности в положение, при котором включается электромагнитный вентиль выпуска воздуха (Вып). Отверстие последнего рассчитано на экстренный темп выпуска воздуха из УР, и через доли секунды разница сигналов на входах СС сокращается, а рабочая точка возвращается в нейтральное положение. Описанный цикл кратковременного включения вентиля Вып повторяется, замещая плавную зависимость разрядки УР на ступенеобразную, как показано на рис. 4.22, в том числе и для двух других темпов — экстренного и мягкости.

Поскольку величина зоны нечувствительности мала (около 0,005 МПа), то в объеме УР и ТМ через РД давление падает плавно, темпом служебной разрядки. Каждому последующему после первого нажатия кнопки СТ соответствует снижение давления в

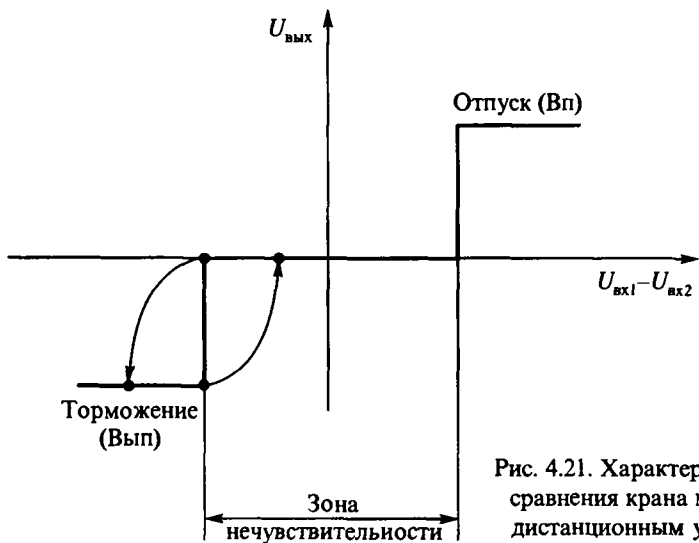


Рис. 4.21. Характеристика схемы сравнения крана машиниста с дистанционным управлением

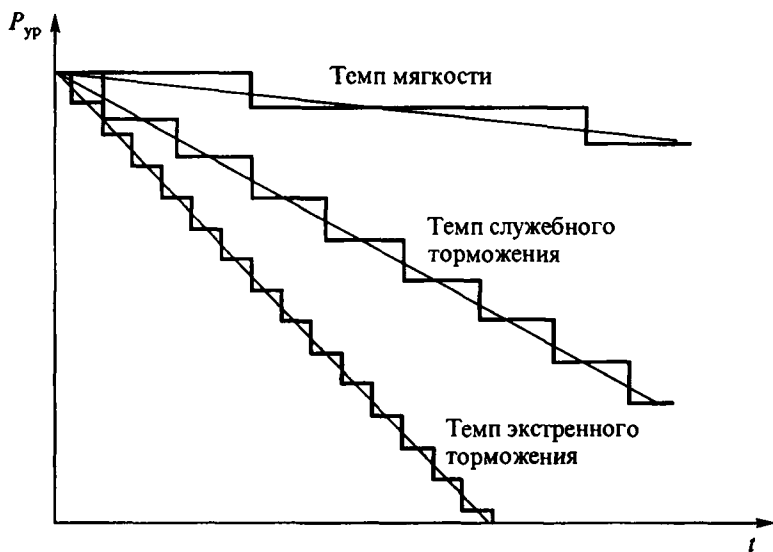


Рис. 4.22. Реализация темпов изменения давления в кране машиниста с дистанционным управлением

УР и ТМ на 0,02 МПа, которое проходит в автоматическом режиме, не отвлекая машиниста от поездной ситуации. Аналогично нажатием кнопки О осуществляется отпуск тормозов, при котором уже периодически включается вентиль (Вп), с необходимым автоматическим завывшением давления в ТМ для ускорения процесса.

В структуре КМДУ, как видно из рис. 4.20, имеется электропневматический преобразователь давления (ЭППД) с отрицательной обратной связью, состоящий из следующих узлов: СС, Вп, Вып, УР и ДД. С его помощью электрический сигнал на входе СС ($U_{вх}$) преобразуется в соответствующий пневматический ($P_{вых}$) с достаточно высокой точностью. При этом благодаря ЭППД компенсируется негативный термодинамический процесс, свойственный любому пневмомеханическому КМ и проявляющийся в возможном отпуске тормозов.

Это происходит следующим образом. В КМДУ также после глубокой разрядки УР в перекрыше остывший воздух начинает нагреваться от стенок резервуара и давление повышается. Сигнал с ДД возрастает, что приводит к периодическому включению электропневматического вентиля Вып и стабилизации давления на уровне, установленном задатчиком.

Разработанный КМДУ успешно прошел эксплуатационные испытания на опытном кольце ВНИИЖТа (ст. Щербинка) и на Соколовско-Сарбайском горно-обогатительном комбинате в сложных условиях движения, однако как отдельное автономное устройство долгие годы востребован не был.

В настоящее время на ОАО МТЗ ТРАНСМАШ вновь проведена разработка такого электронного КМ с использованием современных технологий. В нем предусматриваются узлы, повышающие надежность КМДУ путем контроля, резервирования и дублирования отдельных элементов, исключающих его опасные отказы. Сейчас он проходит эксплуатационные испытания.

Кроме рассмотренных кранов, на подвижном составе применяется еще КМ № 326 для короткосоставных поездов промышленного транспорта и автономных подвижных единиц, являющийся одной из модификаций крана машиниста Казанцева. Он имеет ограниченное применение и достаточно простую конструкцию, в которой при необходимости легко разобраться самостоятельно.

4.3.5. Сигнализатор обрыва тормозной магистрали с датчиком № 418

В настоящее время нашел широкое применение сигнализатор обрыва ТМ, принцип действия которого основан на нарушении нормальной последовательности появления определенного давления в каналах дополнительной разрядки (КДР) и ТЦ грузового ВР локомотива.

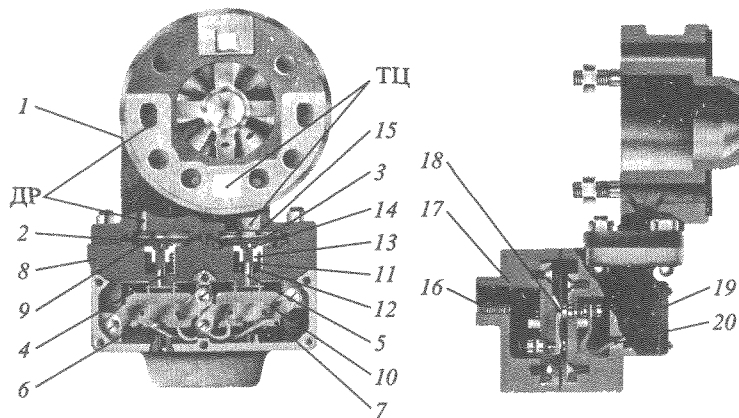
Он состоит (рис. 4.23) из пневматического датчика 1 (№ 418), устанавливаемого между двухкамерным резервуаром и главной частью ВР № 483 или № 270. Каналы дополнительной разрядки (ДР) и ТЦ выведены в датчике на резиновые диафрагмы 2 и 3 соответственно, которые через стержни-толкатели 4 и 5 воздействуют на микровыключатели 6 и 7. Контакты последних включены в электрическую схему сигнализатора. Кроме перечисленных в пневматический датчик включены следующие узлы: корпус 8, шайба 9, планка 10, пружина 11, полости 12, 15, втулка 13, пружинное кольцо, штуцер 16, разъем 17, контакты 18, крышка 19, электрический вывод 20.

При торможении поездным краном, когда давление в КДР станет выше 0,07 МПа, замыкается контакт ДР и возбуждается реле Р, вставая на самоблокировку через контакт Р1, диод Д1 и контакт ТЦ, и зажигается лампа Л. Размыкающимся контактом Р2 выключается тяговый режим на локомотиве. Через несколько секунд, когда в канале ТЦ появляется давление более 0,09—0,13 МПа, размыкается контакт ТЦ, обесточивая реле Р и выключая лампу Л.

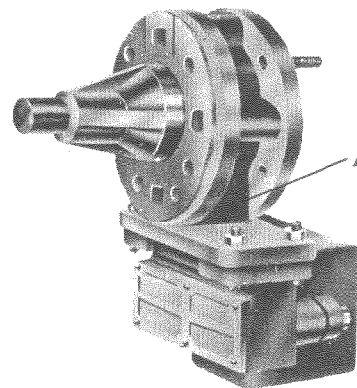
При обрыве ТМ импульс дополнительной разрядки достигает локомотива и производит указанные выше переключения в электрической схеме сигнализатора за исключением того, что контакт ТЦ не размыкается и лампа Л горит постоянно. Это происходит из-за интенсивной подпитки ТМ от КМ, находящегося в поездном положении.

Машинист, почувствовав замедление поезда после сброса тяги и получив сигнал о разрыве ТМ (продолительно горит лампа Л), должен перевести на 3—5 с ручку КМ в положение перекрыши без питания, а затем произвести ступенчатое торможение. Если разрыв ТМ происходит не далее 20—25 вагонов от локомотива, то ТЦ наполняется до давления, при котором происходит выключение сигнализатора контактом ТЦ. Однако при отключении тяги и сниже-

Конструктивное исполнение
пневмоэлектрического датчика



Пневмоэлектрический датчик
(общий вид)



Электрическая схема датчика

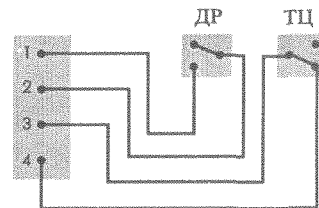
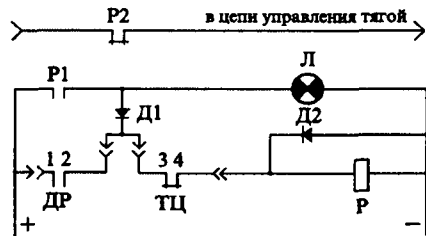


Рис. 4.23. Сигнализатор обрыва тормозной магистрали с пневмоэлектрическим датчиком № 418

нии давления в ТМ машинист замечает разрыв поезда, что не требует длительного включения светового сигнала.

Таким образом, при нормальном действии тормозов в поезде от КМ происходит кратковременное загорание лампы Л, а при самопроизвольном возникновении импульса дополнительной разрядки в ТМ она включается на продолжительное время. Если сигнализатор срабатывает в процессе перехода с повышенного на зарядное давление, то необходимо отрегулировать стабилизатор КМ на нормативный темп ликвидации сверхзарядного давления.

Дроссель сигнализатора препятствует резкому росту давления в канале ТЦ в период дополнительной разрядки ТМ, которое без него может достигать 0,15—0,20 МПа, нарушая работу устройства. Дiodы Д1 и Д2 устраняют влияние экстратоков размыкания на контакты микропереключателей.

4.3.6. Блокировочное устройство № 367М

Блокировочное устройство (БУ) № 367М предназначено для соблюдения определенного порядка смены приборов управления тормозами двухкабинных локомотивов при изменении направления их движения, исключающего одновременное воздействие на тормоза из обеих кабин. Через одинаковые БУ к поездным (№№ 395, 394) и вспомогательным (№ 254) КМ в обеих кабинах подводятся питательная 12, тормозная 13 магистрали и магистраль ТЦ 15 (рис. 4.24).

При смене кабины управления необходимо затормозить локомотив краном вспомогательного тормоза 11 до предельного давления в ТЦ и разрядить ТМ поездным краном 10, постановкой его ручки в VI положение. Вследствие этого пневматические замки 1 первого и второго БУ в рабочей и нерабочей кабинах выйдут из пазов эксцентриковых валов 2 и разблокируют их.

Поворотом рукоятки 3 (одна на локомотив) БУ на 180° из нижнего в верхнее положение за счет эксцентрикового вала 2 обеспечивается отключение клапанами 4, 5, 6 КМ от магистралей и выключение электрического контакта 7, исключающего управление тягой из оставляемой кабины. После этого рукоятка 3 снимается с вала 2 первого БУ и переносится в другую кабину, где с ее помощью в обратном порядке второе БУ приводится в рабочее положение. Его клапаны 4, 5, 6 сообщают КМ с магистралями, и замыкается

Схема включения
приборов управления тормозами
с блокировочным устройством № 367М

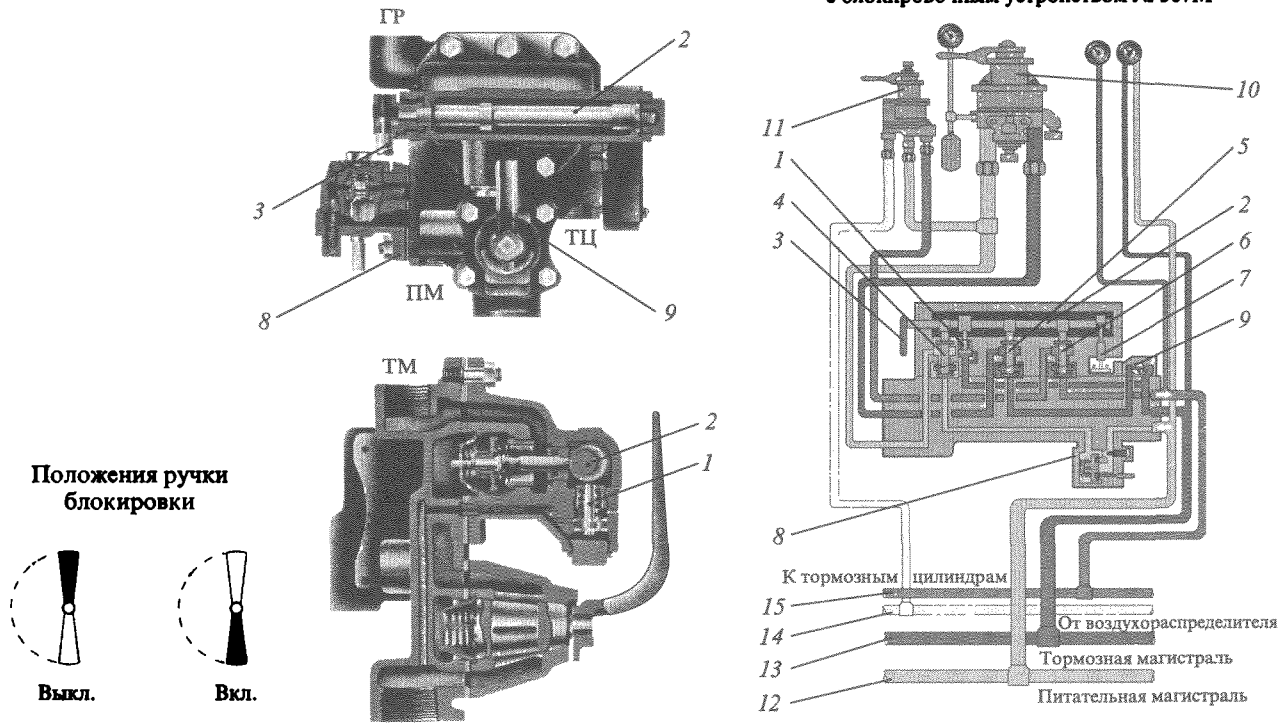


Рис. 4.24. Блокировочное устройство № 367М

контакт 7, позволяющий управлять тягой из второй рабочей кабины. После этого поездным КМ дается отпуск тормозов, и повышающимся давлением в ТМ пневматические замки 1 БУ в обеих кабинах блокируют эксцентриковые валы 2. Если воздух с шумом выходит из БУ в рабочей кабине, то необходимо довести его вал 2 рукояткой до упора и замыкания пневматического замка 1.

Комбинированный кран 9 БУ аналогичен крану № 114 и обеспечивает при расположенной вдоль оси трубы рукоятке связь КМ с ТМ, в правом положении рукоятки сообщает ТМ с атмосферой, создавая ЭТ, а в левом — разобщает КМ с ТМ. Кроме этого в БУ используется сигнализатор расхода воздуха 8 для обнаружения обрыва ТМ, а к КВТ непосредственно подведена магистраль вспомогательного тормоза 14.

4.4. Приборы и устройства торможения

Воздухораспределители, в зависимости от темпа и глубины разрядки ТМ, должны сообщать ЗР с ТЦ при торможении, удерживать в последних давление при перекрыше и обеспечивать выпуск воздуха из них в атмосферу при отпуске, а также осуществлять зарядку ЗР из ТМ. Из большого количества требований, предъявляемых к ВР, можно выделить несколько основных.

ВР должны:

- не реагировать на медленный темп изменения давления (темпа мягкости) до 0,03 МПа/мин (за исключением ВР жесткого типа);
- ускорять и поддерживать незатухающую тормозную волну путем дополнительной разрядки ТМ в начальной фазе торможения;
- обеспечивать стандартность действия по темпу и давлению в ТЦ (одинаковые диаграммы наполнения ТЦ и уровни давлений в них по длине поезда);
- в положении перекрыши с питанием устойчиво удерживать ее состояние при небольших колебаниях давления в ТМ и осуществлять подзарядку ЗР и ТЦ, компенсируя возможные утечки в них (кроме пассажирских ВР);
- иметь различные режимы торможения и отпуска, в зависимости от условий эксплуатации транспортного средства;
- обладать легкой и быстро воспринимающей перепад давления в ТМ частью для создания высокой скорости тормозной волны;

- использовать взаимозаменяемые унифицированные детали, не требующие притирки и подгонки.

В значительной степени указанным требованиям соответствует грузовой ВР № 483, в меньшей — более простой ВР № 292 пассажирского типа, схемы которых приведены ниже.

4.4.1. Воздухораспределитель № 292 пассажирского типа

ВР № 292-001 (рис. 4.25) представляет собой модернизированный вариант тройных скородействующих клапанов №№ 218, 219, в котором реализован процесс дополнительной разрядки ТМ в специальную камеру и имеется переключатель режимов торможения, что существенно улучшило эксплуатационные характеристики прибора. Он устанавливается на всех видах пассажирского подвижного состава и состоит из трех основных частей: магистральной 1, ускорительной 2 и крышки 3.

В корпусе 1 магистральной части запрессованы три бронзовые втулки: поршневая 4, золотниковая 5 и переключательной пробки 6. В них установлены магистральный поршень 7 с уплотнительным кольцом 8, главным 9 и отсекательным 10 золотниками, а также переключательная пробка 11. С левой стороны хвостовой части магистрального поршня установлен буферный стакан 12 с пружиной 13, опирающейся на заглушку 14.

Во втулке магистрального поршня слева просверлены три отверстия 15 диаметром 1,25 мм каждое, а в притирочном пояске поршня — одно отверстие 16 диаметром 2 мм. Магистральный поршень образует две камеры: магистральную (МК) справа от него и золотниковую (ЗК) слева, сообщенную с ЗР отверстием 17 диаметром 9 мм. Каналы и выемки 18, сообщаемые главным и отсекательным золотниками, а также переключательной пробкой, обеспечивают перетекание воздуха при различных режимах работы ВР.

Ускорительная часть ВР содержит ускорительный поршень 19 в чугунной или пластмассовой втулке 20, уплотненный манжетой 21 и прижатый пружиной 22 к резиновому кольцу 23. Для пропуска воздуха в полость над поршнем служит калиброванное отверстие 24. Полукольцевой паз поршня 19 охватывает бурт верхней части клапана 25, прижатого пружиной 26 к седлу 27. В крышке ВР расположены камера дополнительной разрядки (КДР) 28 объемом около 1 л и буферный стержень 29 с пружиной 30, а также направляющая заглушка 31 и фильтр 32.

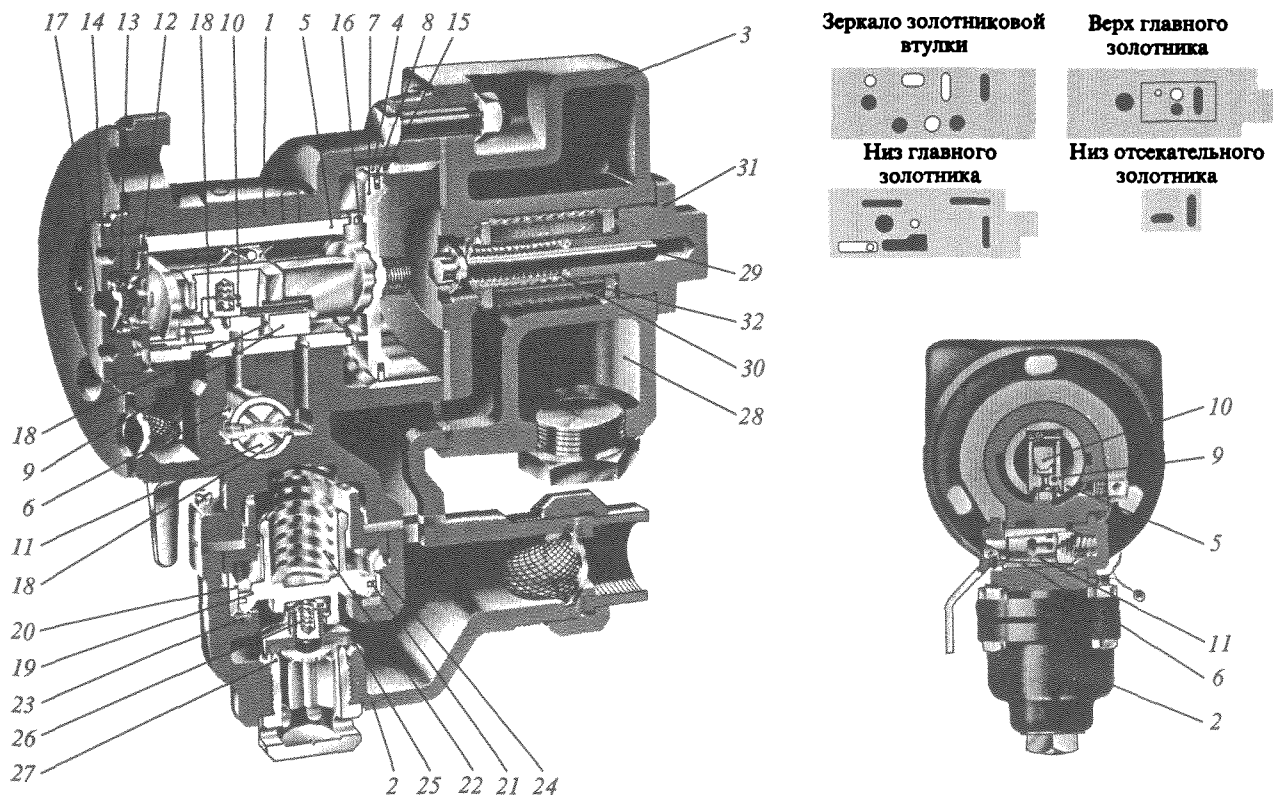


Рис. 4.25. Воздухораспределитель № 292-001 (конструкция)

ВР № 292-001 обеспечивает скорость тормозной волны при служебном торможении 120 м/с, при экстренном — 190 м/с, выравнивание зарядки ЗР по длине поезда, плавность торможения в поездах различной длины, а также возможность включения пассажирских вагонов в грузовые поезда. В настоящее время ВР № 292-001 выполняет функции резервного тормоза на пассажирском подвижном составе, оборудованном ЭПТ, обеспечивая свойство автоматичности, которым последний не обладает.

При зарядке (рис. 4.26) сжатый воздух из ТМ через фильтр 1 проходит в МК, откуда через три отверстия 2 во втулке магистрального поршня 3 и одно отверстие 4 в его притирочном пояске 5 поступает в ЗК и далее через отверстие 6 в ЗР. При этом за счет большого перепада в головной части поезда магистральный поршень сжимает левое буферное устройство 7 и притирочным пояском 5 прижимается к торцу золотниковой втулки 8, что обеспечивает зарядку ЗР через одно отверстие 4 диаметром 2 мм в этом пояске.

В хвостовой части поезда такого перепада давления на магистральном поршне не создается и он лишь доходит до левого буферного устройства, не сжимая его. Темп зарядки ЗР при этом определяют площади проходных сечений трех отверстий диаметром по 1,25 мм. Таким образом, уровень давления в ЗР выравнивается по длине поезда при зарядке или в процессе отпуска, что обеспечивает одинаковый тормозной эффект вагонов при очередном торможении.

В процессе зарядки сжатый воздух из ТМ поступает также под поршень 9 срывного клапана 10 и приподнимает его до конца зарядки на величину свободного хода 3,5 мм, проходя далее через дроссельное отверстие 11 диаметром 0,8 мм в камеру 12 над поршнем и по каналу 13 под главный золотник 14. При этом через его выемку 15, канал 16 и переключательную пробку 17 ТЦ сообщается с атмосферой. Отверстиями 18 и 19 в главном 14 и отсекательном золотниках 20 и каналом 21 КДР 22 связана с атмосферой. Процесс зарядки заканчивается, когда давление в ЗР достигает уровня поездного ТМ за 150—200 с.

При повышении давления в ТМ после торможения на 0,01—0,02 МПа по сравнению с давлением в ЗР происходит легкий отпуск. При отпуске процессы изменения давления в ВР, ЗР и ТЦ протекают в основном так, как описано выше. Отличие заключается лишь в том,

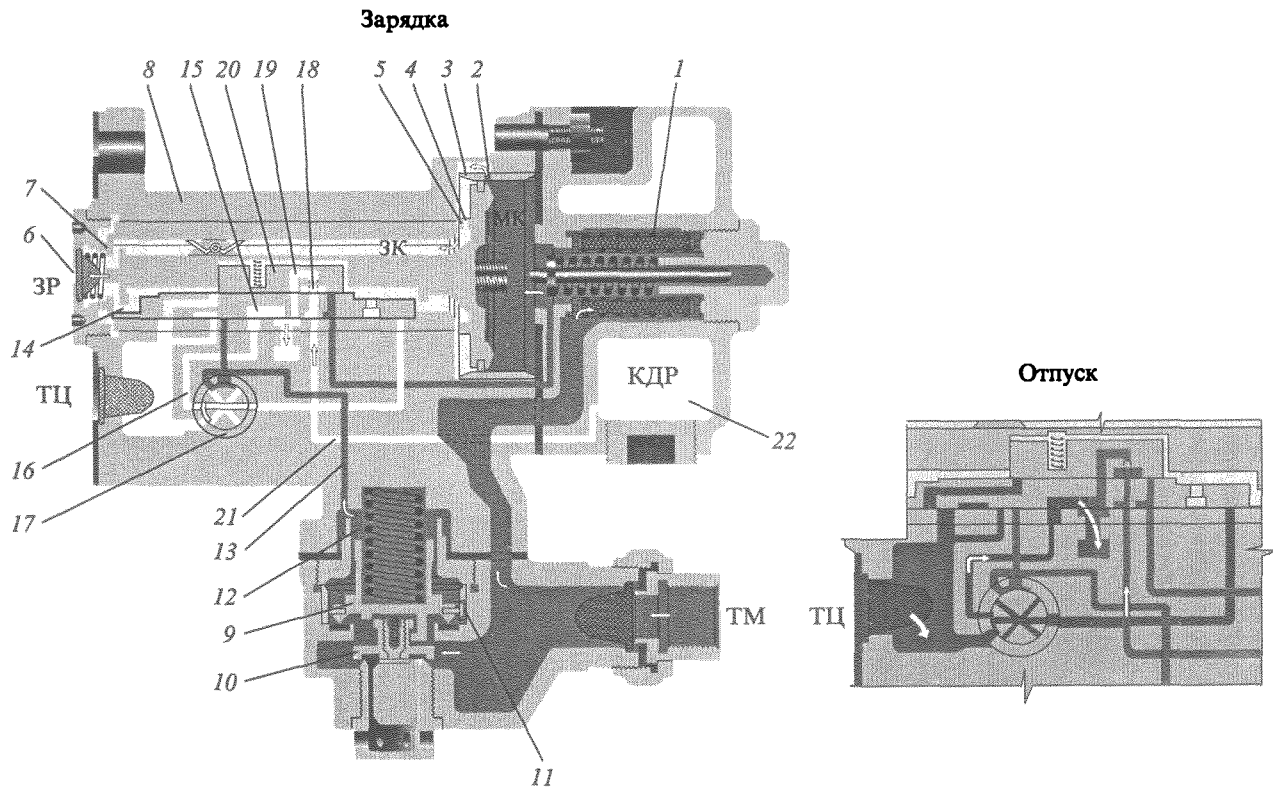


Рис. 4.26. Воздухораспределитель № 292-001 (зарядка и отпуск)

что при отпуске происходит дозарядка ЗР, а из КДР и ТЦ воздух выпускается в атмосферу. Темп разрядки последнего зависит от положения переключательной пробки, и при режиме нормальной длины (К) полный отпуск наступает за 9—12 с, а в положении длинносоставный режим (Д) — за 19—24 с.

При снижении давления в ТМ (рис. 4.27) темпом служебного торможения сжатый воздух из ЗР и ЗК не успевает перетекать в МК через три отверстия во втулке поршня. За счет возникающего при этом перепада давления магистральный поршень 2 вместе с отсекательным золотником 3 перемещается вправо до упора в главный золотник 4. Вследствие этого ТМ разобщается с ЗК и ЗР, но соединяется с КДР 5 объемом 1,0 л. Происходит дополнительная разрядка ТМ на величину 0,020—0,025 МПа, которая обеспечивает высокую скорость тормозной волны и надежное срабатывание тормозов в поезде.

Возросшим перепадом давления магистральный поршень вместе с главным золотником 4 перемещается дальше вправо до сообщения ЗР и ТЦ через клапаны 6 и 7. Давление в ЗР снижается темпом, соответствующим темпу разрядки ТМ, и магистральный поршень останавливается, не дойдя до стержня 8 правого буферного устройства или только коснувшись его. При полном служебном торможении давления в ЗР и ТЦ выравниваются и могут быть определены в соответствии с (4.7). Темп наполнения ТЦ при служебном торможении не зависит от положения переключательной пробки и определяется в основном скоростью разрядки ТМ.

При ступени торможения, когда давление в ЗР станет меньше, чем в ТМ, на 0,01 МПа, магистральный поршень переместится влево до закрытия кромкой отсекательного золотника 3 канала 6 в главном золотнике. Наполнение ТЦ после этого прекращается, и наступает перекрыша. Пополнения утечек в ТЦ не происходит, так как давление в нем не контролируется воспринимающим устройством.

При ЭТ (рис. 4.28) давление в ТМ падает темпом 0,08 МПа и более чем за 1 с и магистральный поршень 1 с отсекательным 2 и главным 3 золотниками перемещается вправо на величину полного хода, сжимая через стержень 4 пружину 5 правого буферного устройства. Передвигаясь с поршнем, золотники кратковременно реализуют все процессы, которые имеют место при служебном торможении.

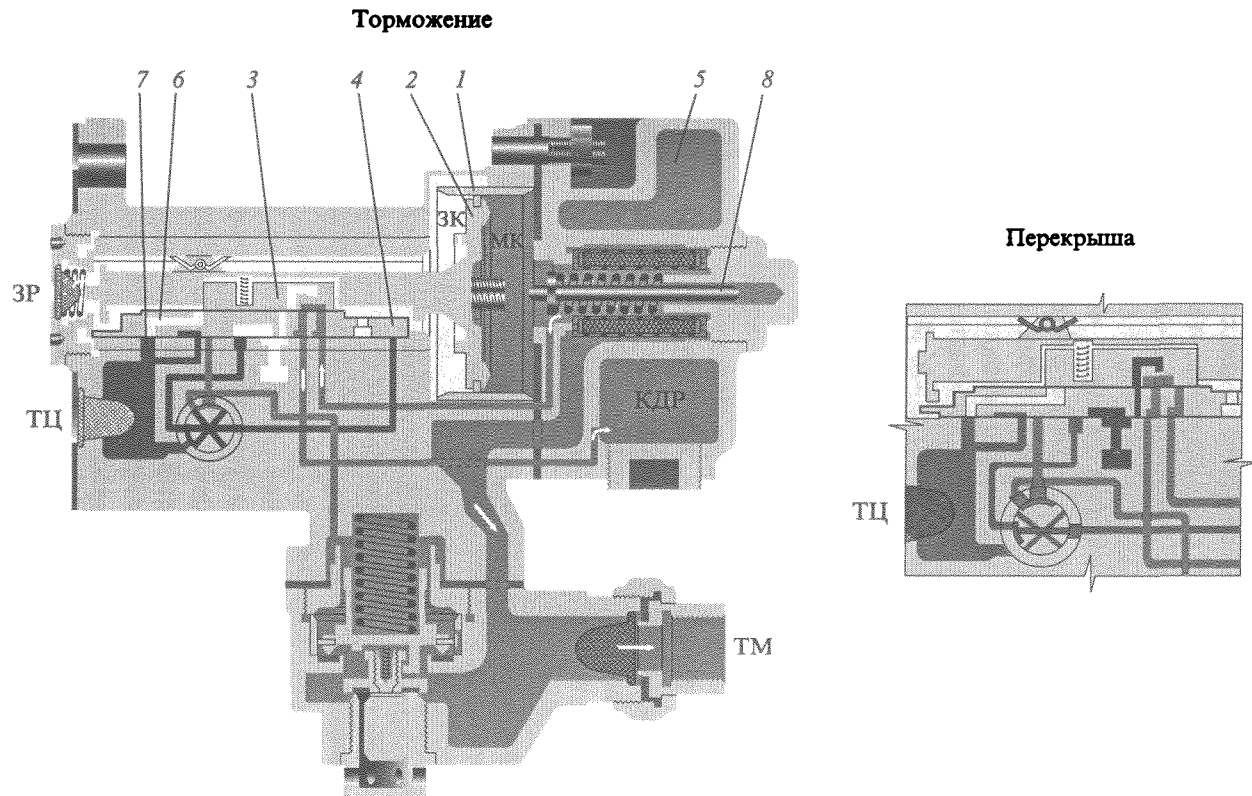
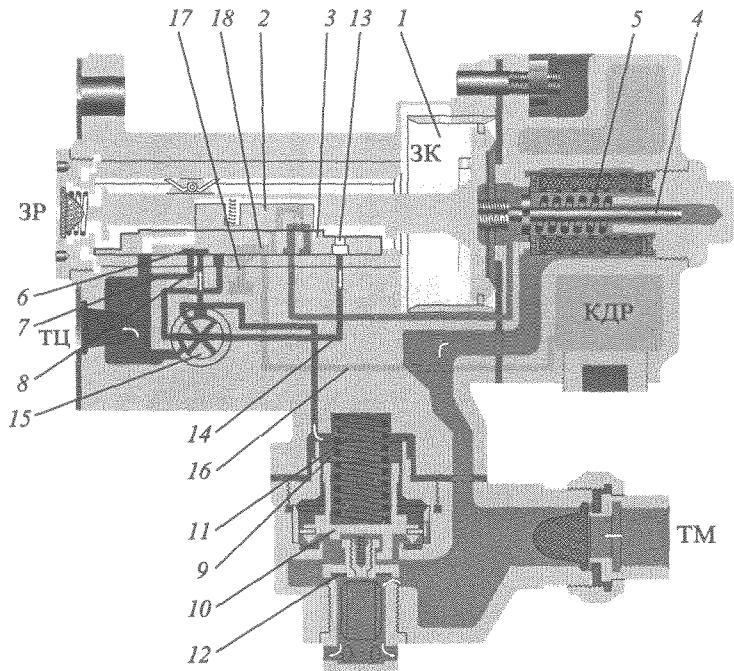
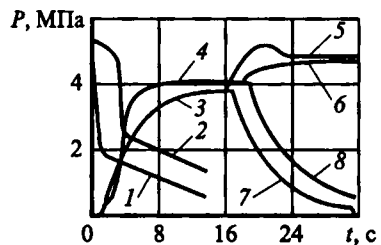


Рис. 4.27. Воздухораспределитель № 292-001 (торможение и перекрыша)



a — для режима К поезда из 16 ЦМВ



b — для режима Д поезда из 32 ЦМВ

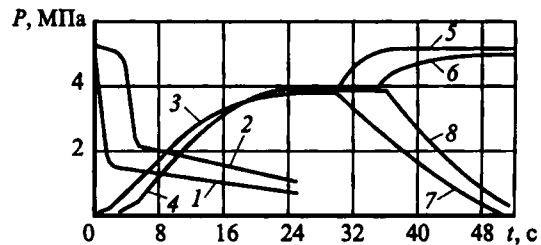


Рис. 4.28. Воздухораспределитель № 292-001 (экстренное торможение)

Когда выемка 6 главного золотника соединит каналы 7 и 8, полость 9 над поршнем 10 срывного клапана быстро разрядится в пустой ТЦ. За счет перепада давления поршень 10 поднимется вверх, преодолевая усилие пружины 11, и откроет срывной клапан 12. Последний соединяет ТМ с атмосферой, ускоряя ее разрядку. Интенсивная дополнительная разрядка ТМ, создаваемая ускорителем ЭТ одного прибора, передается к следующему и вызывает в нем аналогичный процесс, который распространяется далее до конца поезда со скоростью 190 м/с.

Одновременно с экстренной разрядкой ТМ запасный резервуар через отверстие 13 в главном золотнике и канал 14 через переключательную пробку 15 сообщается с ТЦ, и давления в них выравниваются. В режиме торможения К состава нормальной длины наполнение ТЦ происходит за 5—7 с (см. рис. 4.28, а), а в режиме Д (длинносоставный) ускоритель выключен за 12—16 с (см. рис. 4.28, б). При ЭТ КДР сообщается каналами 16, 17 и выемкой 18 с атмосферой.

На графиках изображено изменение давления в ТМ 1, 2 и отпуске 5, 6 соответственно в головной и хвостовой частях поезда, а также наполнение 3, 4 и опорожнение 7, 8 при этом ТЦ.

4.4.2. Воздухораспределитель для грузового подвижного состава № 483

С 1977 г. грузовой подвижной состав оснащается ВР № 483 (впоследствии № 483М) и в настоящее время оборудован практически только этими приборами (рис. 4.29). Они являются дальнейшим развитием ВР ряда № 270, начатого в 1959 г. с прибора № 270-002 золотниково-поршневой конструкции и продолженного в 1968 г. № 270-005-1 с диафрагменно-клапанной магистральной частью.

Ряд ВР № 270 характеризуется наличием различных ГЧ (слева) и МЧ (справа) соответственно с одинаковыми привалочными фланцами, устанавливаемых на двухкамерном рабочем резервуаре № 295-001 (№ 295М-001), не претерпевшим каких-либо существенных изменений. Это обеспечивает требуемые для различных видов грузового подвижного состава параметры ВР применительно к особенностям его эксплуатации.

ГЧ № 270-023 (см. рис. 4.29) с фланцем 48 состоит из корпуса 39, главного поршня 14 с пружиной 36 и штоком 37, уплотненным

Фланец главной части

Фланец магистральной части

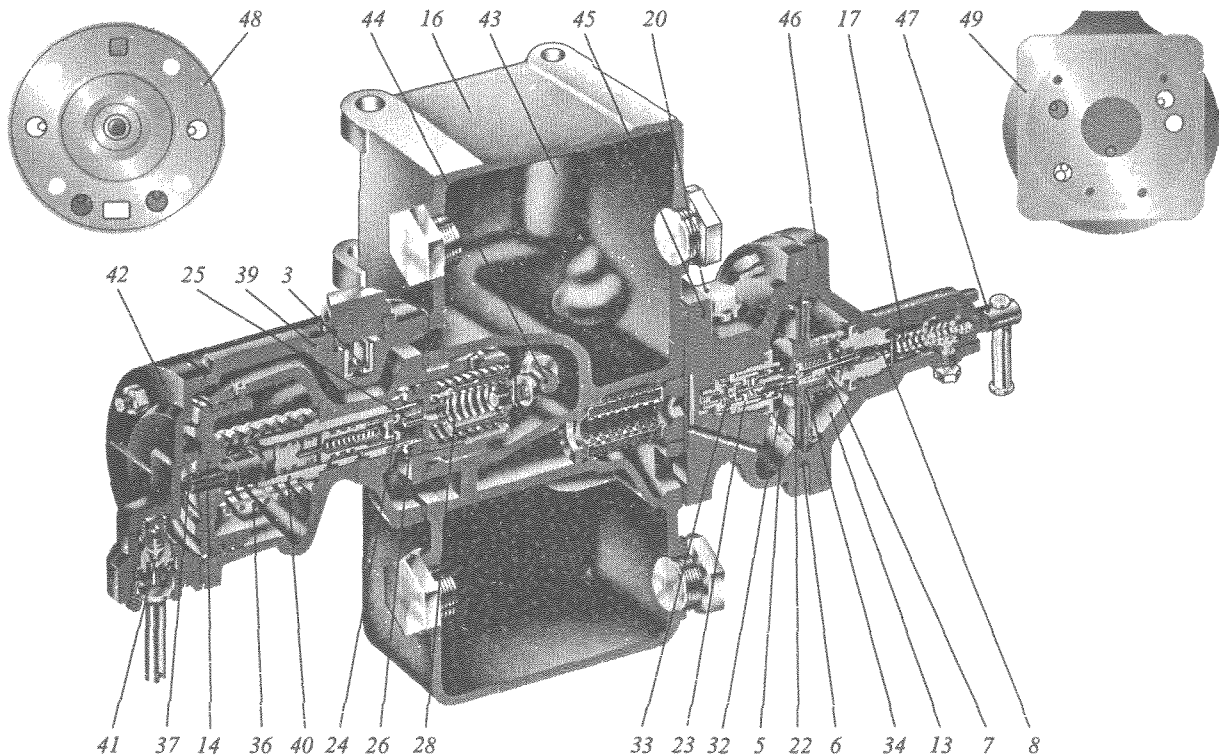


Рис. 4.29. Воздухораспределитель № 483М (конструкция)

шестью манжетами и расположенным во втулке 40, уравнильного поршня 26 с седлом 25 и режимными пружинами 28, обратного 3 (для зарядки ЗР) и выпускного 41, для ручного отпуска тормоза, клапанов с крышкой 42.

Двухкамерный резервуар 43 № 295-001 (295М-001) с рабочей камерой 16 объемом 6,0 л и золотниковой — 4,5 л имеет эксцентриковый привод 44 для переключения грузовых режимов торможения и устанавливается на раме вагона с помощью четырех болтов. В резервуаре № 295М-001 увеличен размер валика, что вызывает повышение уровней давления в ТЦ при среднем и груженом режимах работы ВР.

МЧ № 483М-010 с фланцем 49 выполнена в корпусе 45 с крышкой 46 и установленной между ними диафрагмой 6, разделяющей магистральную 5 и золотниковую 13 камеры, имеет плунжер 7, толкатель 22, три клапана 23, 33, 34, переключатель режимов 47 «равнинный-горный» с диафрагмой 8 и полостью 17, а также клапан мягкости 20.

Конструкция ВР № 483М позволяет поддерживать при торможении минимальный темп разрядки ТМ в хвостовой части длинно-составного поезда через свои каналы, что ускоряет процесс наполнения ТЦ этих вагонов и сокращает тормозной путь.

За счет высокой скорости тормозной волны (290—300 м/с), повышенных свойств мягкости (до 0,1 МПа/мин), стандартности действия (одинаковые уровни и время наполнения ТЦ, независимые от различных факторов) и ряда других положительных особенностей ВР № 483М обеспечивает возможность вождения поездов весом до 80 тыс. кН.

При зарядке сжатый воздух из ТМ 1 (рис. 4.30) проходит через калиброванное отверстие 2 диаметром 1,3 мм, обратный клапан (ОК) 3 и поступает в ЗР 4. При этом время зарядки ЗР объемом 0,078 м³ до давления 0,48 МПа составляет около 4,5 мин. Одновременно повышающимся давлением в МК 5 диафрагма 6 прогибается вправо, перемещая плунжер 7 внутрь полости 8 режимного переключателя «равнинный-горный». По отверстиям и каналам 9, 10, 11, 12 происходит зарядка ЗК 13 из МК 5.

В главной части главный поршень (ГП) 14 со штоком 37 при зарядке за счет пружины 36 находится в крайнем левом положении,

Зарядка и отпуск

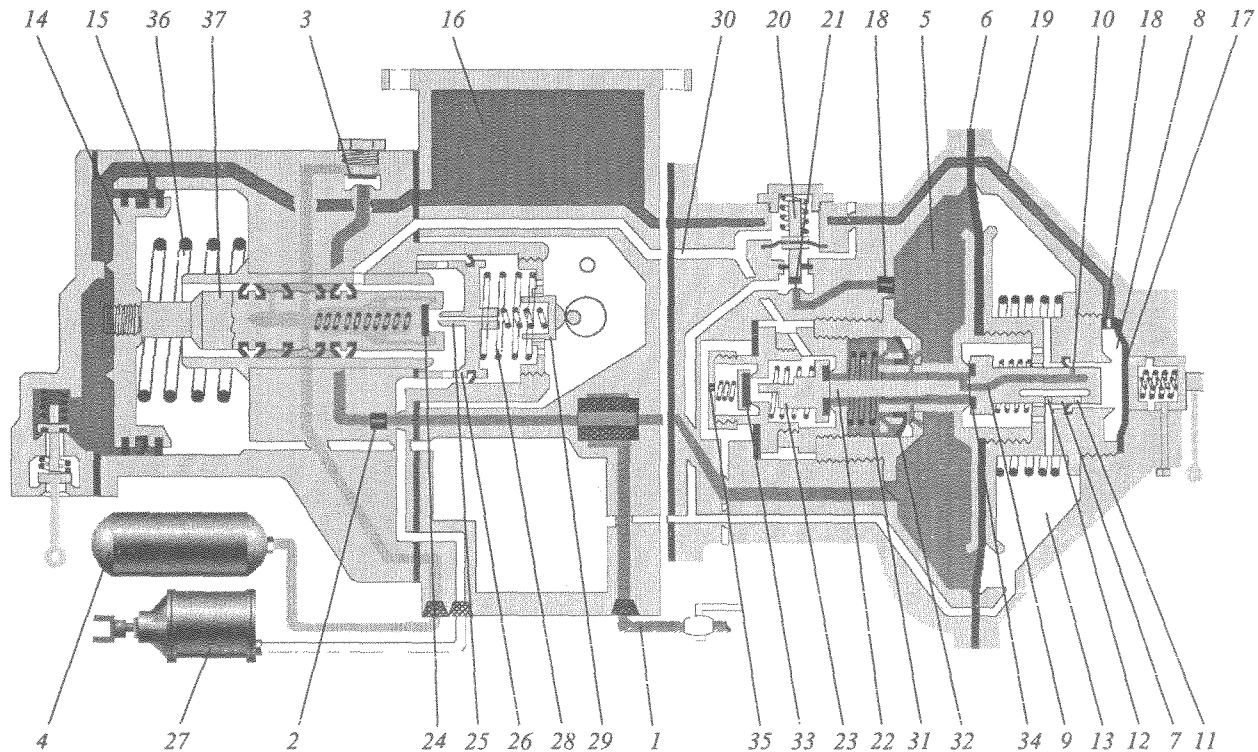


Рис. 4.30. Воздухораспределитель № 483М (зарядка, отпуск и поездное положение)

и через калиброванное отверстие 15 диаметром 0,5 мм заряжается РК 16. В горном режиме переключателя этот путь зарядки РК единственный, он обеспечивает повышение давления в ней до 0,46 МПа за 4 мин. В равнинном режиме при давлении в РК 0,20—0,35 МПа диафрагма 17 прогибается вправо и открывается второй путь зарядки РК: из полости 8 режимного переключателя через калиброванное отверстие 18 диаметром 0,6 мм и канал 19, что сокращает указанное выше время роста давления в РК до 3 мин.

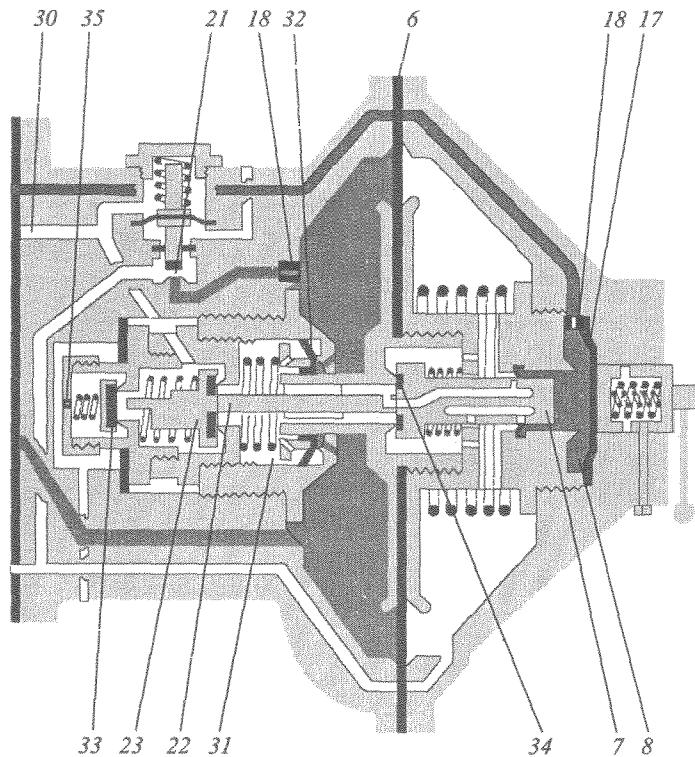
После того как давление в ЗК достигнет 0,42—0,48 МПа (рис. 4.31), открывается клапан мягкости 20 и сообщает камеры МК и ЗК через калиброванное отверстие в седле 21 и ниппель 18 диаметром 0,9 мм, ускоряя дозарядку последней. Когда давление во всех камерах ВР достигнет поездного уровня (поездное состояние), диафрагма 6 переместится в среднее положение до упора через толкатель 22 в клапан дополнительной разрядки 23. После этого сообщение камеры МК и ЗК будет осуществляться только через клапан мягкости. Полость 31 заряжена до давления камеры МК и манжета 32 с клапанной частью закрыта, как и клапаны 33, 34, исключаящие сообщение ЗК с атмосферой через отверстие 35 диаметром 0,9 мм в колпачке.

При отпуске (рис. 4.30, 4.31) давление в РК выше, чем в камере МК и ЗК, и в горном режиме происходит дозарядка последних до поездного давления, как показано выше. Облегчение полного отпуска наступающего при давлении в ТМ на 0,02-0,03 МПа меньше зарядного за счет соответствующей разрядки РК в ЗК в первой фазе торможения до перекрытия отверстия 15 манжетой ГП 14.

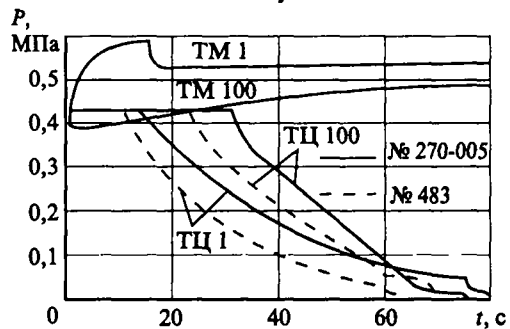
В равнинном режиме отпуск отличается тем, что в полости 8 режимного переключателя из МК через отверстия плунжера в головной части поезда 7 создается высокий уровень давления, который не дает РК разряжаться в ЗК, а зарядка последней осуществляется только из ТМ.

В хвостовой части поезда в полости режимного переключателя 8 высокого уровня давления при этом не создается, РК разряжается в ЗК и давление в них выравнивается. Таким образом, отпуск в головной части поезда протекает медленнее (за 35—40 с в поезде средней длины), чем в хвостовой (за 20—25 с), но начинается раньше. Этим выравнивается его завершение по длине состава и выход тормозов на режим готовности к новому торможению с дозарядкой ЗР и высокой тормозной эффективностью.

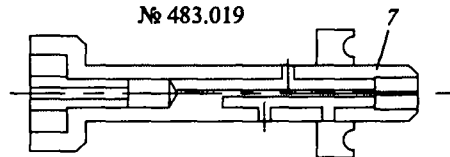
Поездное положение МЧ



Отпуск



№ 483.019



№ 483М.019

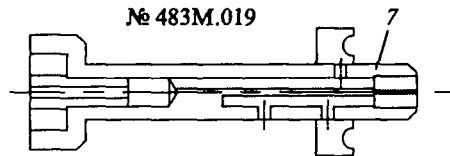


Рис. 4.31. Воздухораспределитель № 483М (зарядка, отпуск и поездное положение)

Чрезмерное истощение РК ВР и тормозов поезда при отпуске после экстренного торможения на равнинном режиме предотвращает диафрагма 17 переключателя «равнинный-горный», которая закрывает канал сообщения ЗК и РК при давлении в последней 0,25—0,27 МПа.

Благодаря замене плунжера на №483М.019 (рис. 4.31) происходит первоочередное сообщение РК с МК через дроссельное отверстие диаметром 0,3 мм в седле манжеты дополнительной разрядки 32 (на схеме не показано), что гарантирует отпуск в поездах любой длины.

В главной части ВР (рис. 4.30) при повышении давления в ЗК главный поршень 14 перемещается влево, тормозным клапаном 24 открывая седло 25 диаметром 2,8 мм уравнильного поршня (УП) 26, и сообщает ТЦ 27 и канал дополнительной разрядки 30 с атмосферой. При выпуске воздуха из последнего УП за счет избыточного усилия со стороны пружин 28 переключателя грузовых режимов 29 также перемещается влево, следуя за тормозным клапаном в штоке ГП, но не закрывая его в равнинном режиме и обеспечивая легкий бесступенчатый отпуск до полной разрядки ТЦ.

В горном режиме при ступени отпуска давление в ТМ, МК и ЗК прекращает повышаться и ГП останавливается. УП, достигая седлом 25 тормозного клапана 24, прерывает разрядку ТЦ в атмосферу, и в нем остается давление, соответствующее величине недозарядки ТМ.

При разрядке ТМ 1 и МК 5 темпом мягкости (рис. 4.32) воздух успевает перетекать из ЗК 13 и РК 16 в МК через клапан мягкости (КМ) 20 диаметром 0,9 мм без смещения тормозных узлов ВР. Повышение темпа разрядки вплоть до 0,1 МПа/мин вызывает смещение диафрагмы влево и приоткрывание толкателем 22 клапаны дополнительной разрядки 23, через который ЗК сообщается с КДР 30, связанным через ГЧ и седло 25 уравнильного поршня 26 с атмосферой и пустым ТЦ 27. Этим обеспечиваются повышенные свойства мягкости магистральной части прибора, приданные ему при разработке для перспективной централизованной разрядки составов в парках прибытия и замены ручного труда при выпуске воздуха из РК ВР каждого вагона.

Торможение

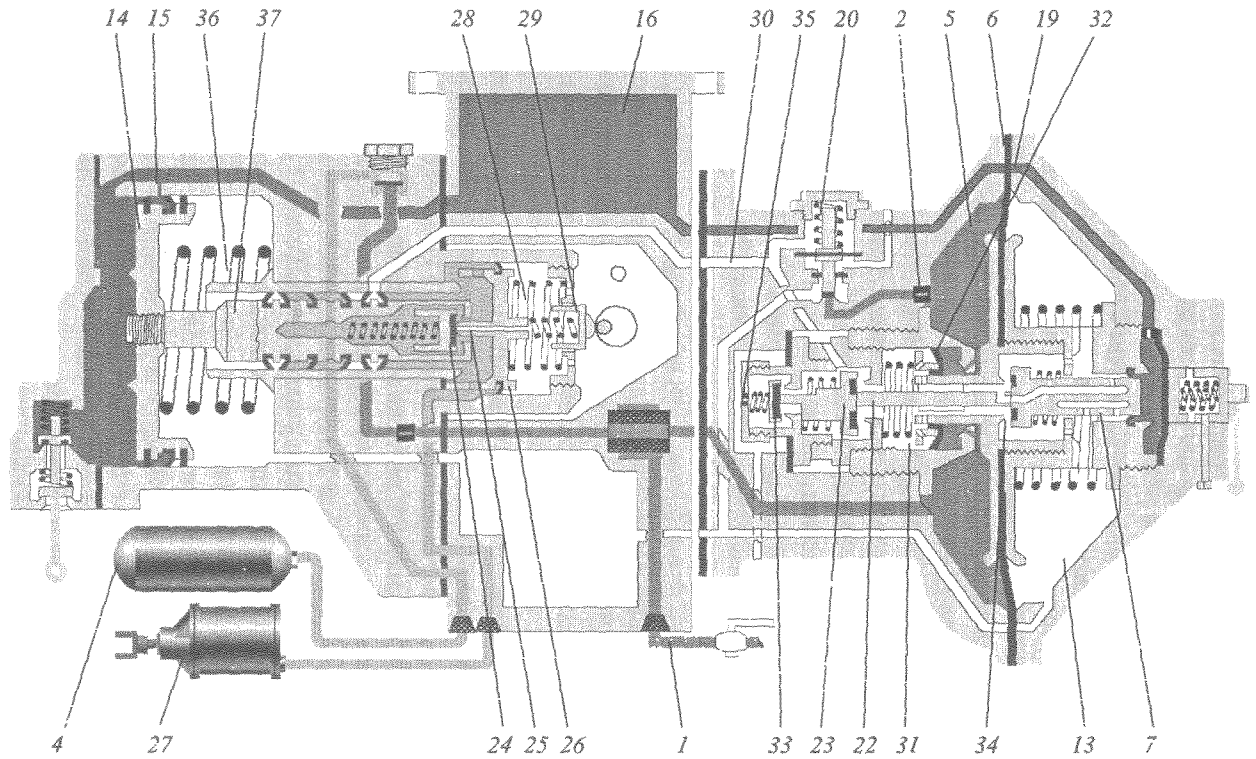


Рис. 4.32. Воздухораспределитель № 483М (торможение и перекрыша)

Когда темп разрядки ТМ превысит 0,1 МПа/мин, перепад давлений между магистральной камерой 5 и полостью 31 перед КДР 23, действующий на клапанную часть манжеты 32, открывает ее и происходит переход ВР от режима мягкости к дополнительной разрядке ТМ и далее к торможению. При этом ТМ и МК быстро сообщаются через КДР с атмосферой, поддерживая высокую скорость тормозной волны (300 м/с), диафрагма 6, прогибаясь далее влево, последовательно полностью открывает клапаны 23, 33, а затем клапан 34 плунжера 7, и появляется еще один путь разрядки МК и ЗК в атмосферу через калиброванное отверстие 35 диаметром 0,9 мм в колпачке.

В ГЧ после снижения давления в ЗК на 0,015 МПа ГП 14, преодолевая усилие пружины 36, начинает перемещаться вправо и манжетой захватывает связь ЗК и РК через отверстие 15. При падении давления в ЗК на 0,05 МПа ГП крайней правой манжетой штока 37 перекрывает КДР и дополнительная разрядка ТМ прекращается. Давление в КДР возрастает, что вызывает закрытие клапана мягкости 20 и клапанной части манжеты 32. Дальнейшее снижение давления в ЗК происходит только через отверстие 35 в колпачке, что обеспечивает одинаковый темп разрядки ЗК всех ВР в поезде и стандартность их действия по темпу.

ГП, перемещаясь далее вправо тормозным клапаном 24 в штоке 37, закрывает седло 25 УП, а затем, открывая этот клапан, сообщает ЗР 4 с ТЦ 27.

За счет предварительного сжатия пружин 28 переключателя грузовых режимов 29 УП в начальный период торможения стоит на месте, чем создается скачок давления в ТЦ, необходимый для преодоления сил трения в рычажной передаче, прижатия тормозных колодок к колесам и четкого перехода к торможению. Затем повышающимся давлением в ТЦ уравнивающий поршень начинает перемещаться вправо, двигаясь одновременно с ГП и сжимая режимные пружины, тарированное усилие которых обеспечивает стандартность действия ВР по давлению.

Третьей от ГП манжетой на штоке процесс наполнения ТЦ от ЗР разделяется на два: сначала через четыре отверстия диаметром по 3 мм каждое, а затем через одно диаметром 1,7 мм. Этим обеспечивается выравнивание темпов наполнения ТЦ по длине поезда.

В хвостовой части длинносоставного поезда, там, где темп разрядки ТМ становится меньше темпа разрядки ЗК, диафрагма 6 из

крайнего левого положения начинает смещаться вправо, уменьшая проходное сечение между клапаном 34 плунжера и седлом. За счет этого в полости 31 давление снижается быстрее, чем в МК, и срабатывает клапанная часть манжеты 32, ускоряя разрядку ТМ в атмосферу через отверстие 35 в колпачке и перемещая диафрагму 6 опять в крайнее левое положение.

При этом темп разрядки ЗК восстанавливается, перепад давления, действующий на клапанную часть манжеты, снижается и она закрывается. Этот процесс в ВР хвостовой части поезда периодически повторяется, поддерживая минимальный темп разрядки ТМ и выравнивая время наполнения ТЦ всех вагонов, которое при полном служебном торможении до 90 % максимального давления составляет 18—22 с.

При перекрыше давление в ТМ и МК прекращает падать (рис. 4.33), продолжающаяся разрядка ЗК приводит к перемещению диафрагмы 6 вправо и последовательному закрытию клапанов 34 и 33. Клапан 23 при плотном канале дополнительной разрядки остается открытым. Если через КДР происходит «дутье», то давление в ЗК еще понизится, диафрагма 6 сместится дальше вправо, и клапан 23 закроется, прекратив влияние неисправного ВР на соседние приборы, которые в таких случаях могут переходить в режим отпуска.

Устойчивость положения перекрыши к медленному повышению давления в ТМ на режиме равнинный обеспечивается за счет сообщения РК и ЗК через нижнее отверстие плунжера 7, повышения давления в последней при этом и возврата диафрагмы 6 в среднее положение перекрыши.

В главной части ВР при переходе от торможения к перекрыше ГП останавливается, а УП за счет продолжающегося роста давления в ТЦ, перемещаясь вправо, закрывает тормозной клапан 24 в штоке и прекращает наполнение ТЦ. Снижение давления в последнем из-за возможной неплотности приводит к перемещению УП влево, открытию тормозного клапана 24 и пополнению утечки в ТЦ из ЗР, который заряжается из ТМ через ОК 3. Этим обеспечивается свойство прямодействия тормозов грузовых поездов. После ЭТ чрезмерное истощение РК предотвращается закрытием канала в ЗК диафрагмой переключателя «равнинный-горный». Давление воздуха в ТЦ на порожнем среднем и груженом режимах составляет соответственно: 0,14—0,18 МПа, 0,30—0,34 МПа и 0,40—0,45 МПа.

На рис. 4.33 приведены графики изменения давления в ТЦ от глубины разрядки ТМ, времени торможения и длины поезда двух типов ВР № 270-005 и 483.

4.4.3. Электровоздухораспределитель № 305 для электропневматических тормозов

Электровоздухораспределитель состоит из четырех основных частей: электрической части 1, рабочей камеры 2, пневматического реле 3 и переключательного клапана 4 (рис. 4.34).

Электрическая часть имеет корпус 5, на фланце которого установлены закрытые крышкой 6 два электропневматических вентиля: тормозной 7 и отпускной 8. При выключенных катушках этих электромагнитов их якоря 9, 10 удерживаются в нижнем положении пружинами 11, 12, упирающимися в металлические диафрагмы 13, 14. В этом положении РК сообщена с атмосферой через осевой канал 15 отпускного вентиля и разобщена с ЗР закрытым тормозным клапаном 16 тормозного вентиля.

Рабочая камера объемом 1,5 л образует четыре фланца, к которым крепятся: переключательный клапан 4, электрическая часть с пневматическим реле, ВР № 292-001 и сам ЭВР.

Пневматическое реле 3 имеет корпус, в котором установлено клапанно-диафрагменное устройство, обеспечивающее создание такого же уровня давления в ТЦ, как и в РК. По существу это реле выполняет функции повторителя с большими проходными сечениями для реализации высоких темпов изменения давления в ТЦ, соответствующих задаваемым в РК. Воспринимающим элементом реле является резиновая диафрагма 17, которая, прогибаясь вверх или вниз, из-за разности действующих на нее давлений со стороны РК и ТЦ открывает питательный 18 или выпускной клапан 19 для изменения давления в последнем.

Переключательный клапан 4 имеет два резиновых уплотнения 20 и 21, упирающихся в седла 22 и 23 в его крайних положениях. В одном из них ТЦ сообщается с ЗР через ЭВР, а в другом — через ВР № 292-001, обеспечивая соответственно работу электропневматического и автоматического тормозов.

При торможении (рис. 4.35) возбуждаются электропневматические тормозной 1 (ТВ) и отпускной 2 (ОВ) вентиля. Первый сообщает ЗР с рабочей камерой 3 (РК), а второй отключает ее от атмосферы.

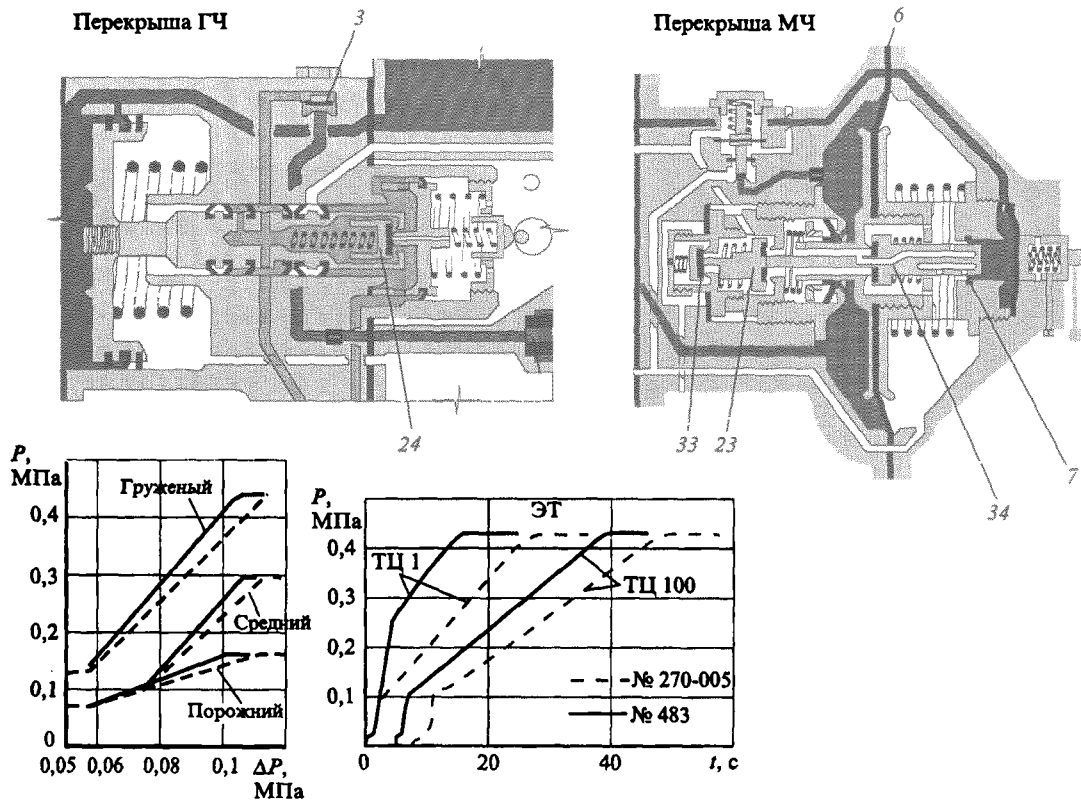
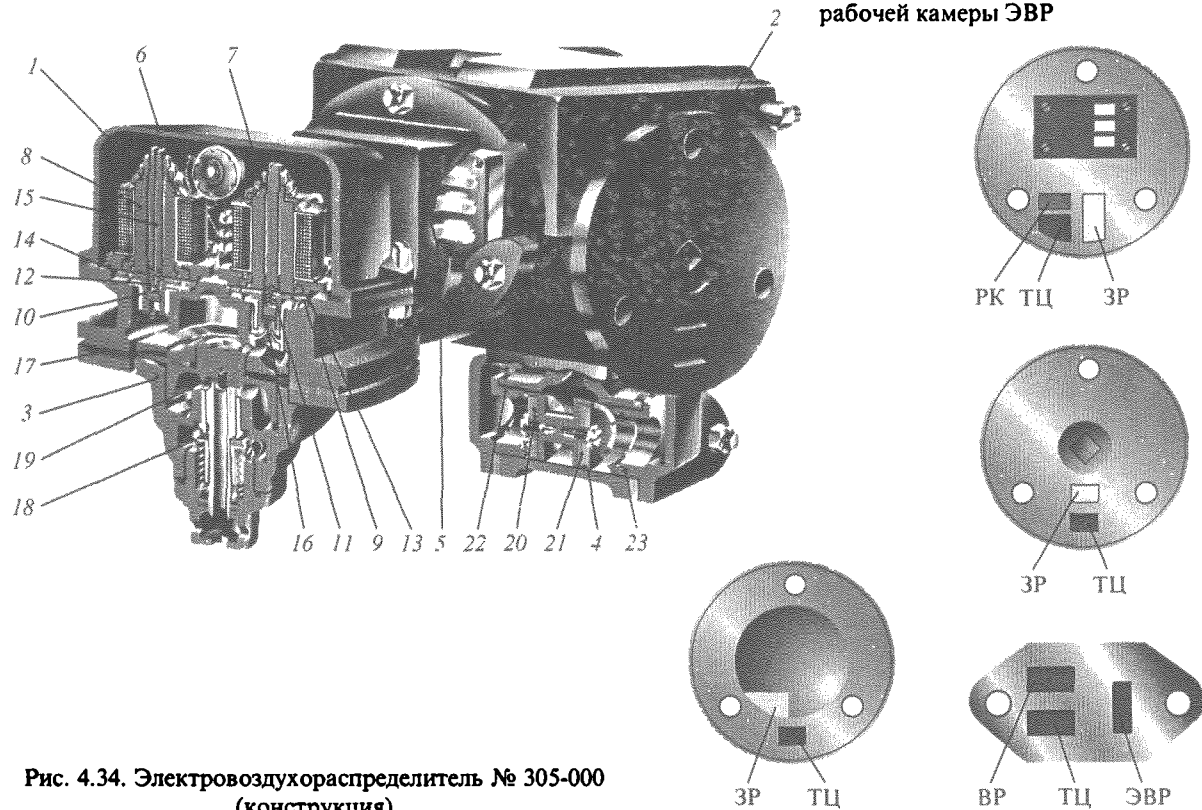


Рис. 4.33. Воздухораспределитель № 483М (торможение и перекрыша)



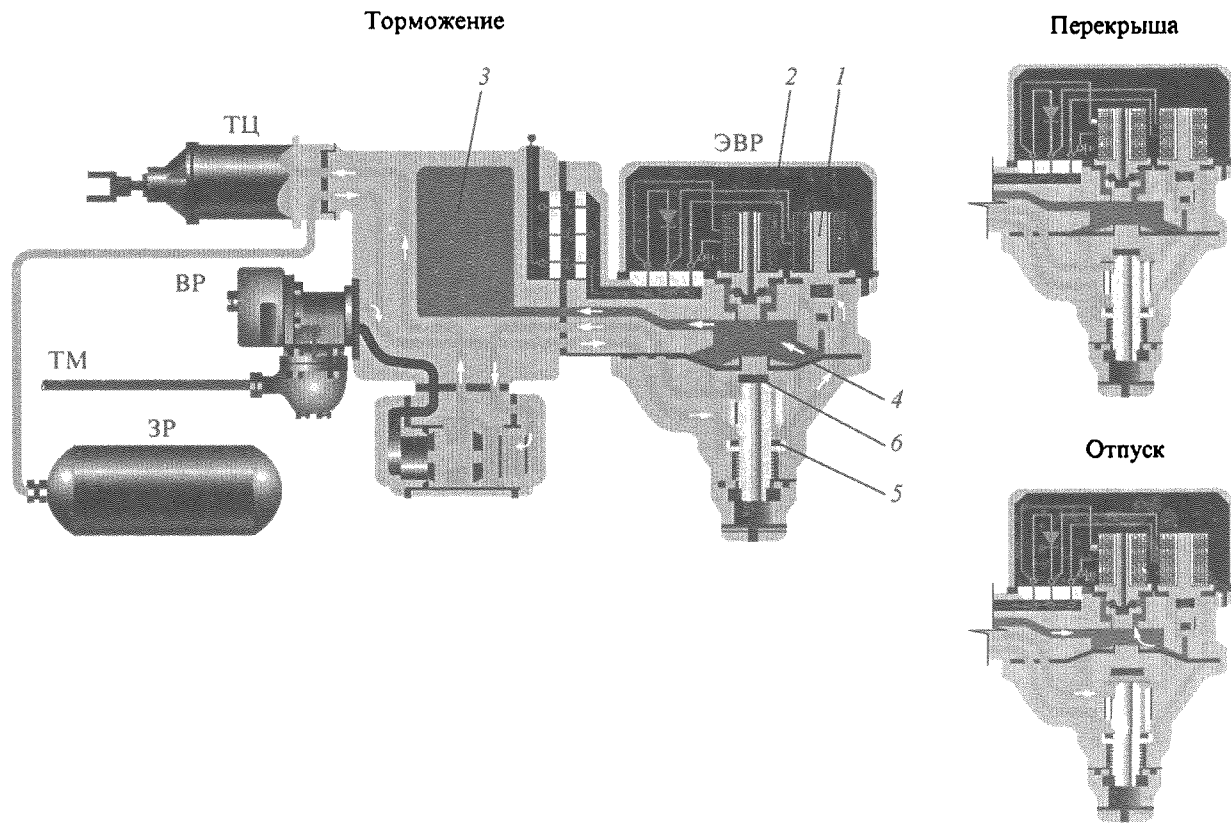


Рис. 4.35. Электровоздухораспределитель № 305-000 (торможение, перекрыша, отпуск)

ры. Давление в РК возрастает, и диафрагма 4 перемещается вниз, открывая питательный клапан 5, сообщающий ЗР с ТЦ. Благодаря большому проходному сечению питательного клапана наполнение ТЦ до максимального давления осуществляется практически за то же время, что и наполнение РК, т.е. за 2,5—3,5 с.

Кратковременное включение электропневматического ТВ при постоянно возбужденном ОВ позволяет легко устанавливать в РК, а значит, и в ТЦ необходимые уровни давления для регулирования скорости поезда или его остановки.

При перекрыше ТВ обесточивается, прерывая наполнение РК. Через доли секунды давление в ТЦ, нарастая, переместит диафрагму из нижнего в среднее положение и питательный клапан закроется. Наполнение ТЦ прекратится, и наступит перекрыша.

При утечках воздуха из ТЦ нарушается равенство сил, действующих на диафрагму сверху от РК и снизу от ТЦ, и она, прогибаясь вниз, будет кратковременно открывать питательный клапан, подерживая в ТЦ такое же давление, как и в РК.

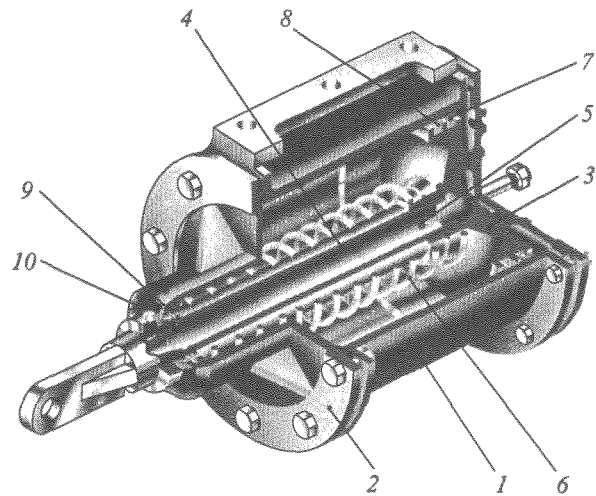
Для отпуска оба вентиля ЭВР обесточиваются и РК сообщается через ОВ с атмосферой. Диафрагма прогибается вверх, открывая отверстия выпускного клапана 6, через которые ТЦ разряжается в атмосферу. Кратковременное включение такого режима позволяет осуществлять ступенчатый отпуск. Полный отпуск с максимального давления при постоянном выключенном положении ОВ и ТВ происходит за 3,5—4,5 с.

4.4.4. Тормозные цилиндры и резервуары

Тормозные цилиндры (рис. 4.36) являются пневмомеханическими силовыми устройствами, преобразующими энергию сжатого воздуха в соответствующее усилие на штоке. Это преобразование необходимо производить с минимальными силовыми потерями и утечками сжатого воздуха. Выход штока ТЦ должен находиться в установленном диапазоне, так как уменьшение диапазона вызывает преждевременный износ тормозных колодок и дополнительное сопротивление движению, а увеличение приводит к завалу рычагов, снижению КПД рычажной передачи и повышенному расходу сжатого воздуха.

На грузовых вагонах применяются ТЦ с жесткой связью поршня со штоком посредством пальца. Корпуса 1 и крышки 2 этих ци-

ТЦ № 188Б



ТЦ № 002

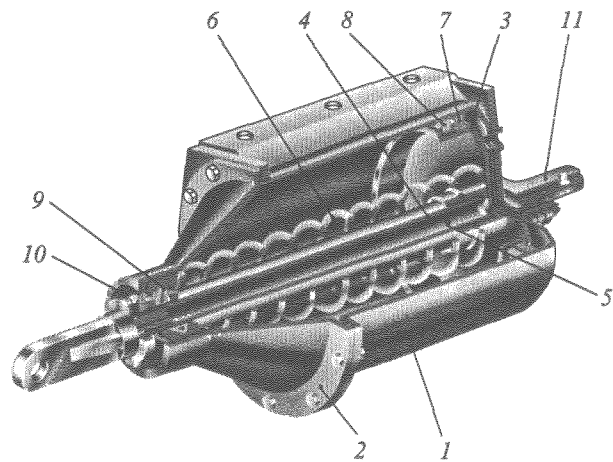


Рис. 4.36. Тормозные цилиндры

линдров выполняются из чугуна (№ 188Б) или стали (№ 002) путем штамповки и сварки из листа толщиной 6 мм.

В корпусе ТЦ расположены поршень 3, шток 4, связывающий их палец 5, отпуская пружина 6, резиновая манжета 7, смазочное войлочное кольцо 8, а также сетчатый фильтр 9 и резиновая пылезащитная шайба 10, расположенные в горловине передней крышки. К задней крышке 2 ТЦ шпильками крепится кронштейн мертвой точки 11, применяемый в симметричных рычажных передачах. В этой же крышке расположены два гнезда с резьбой для подключения к ВР диаметром 3/4 дюйма и установки манометра диаметром 1/2 дюйма. В передней крышке ТЦ имеется отверстие для слива конденсата. ТЦ выпускают диаметром 203, 254, 305, 356 и 400 мм, они рассчитываются на рабочее давление 0,6 МПа.

Двухкамерный рабочий резервуар 1 (рис. 4.37) № 295-001 (в последнее время № 295М-001) является составной частью грузовых ВР и содержит РК объемом 6 л и ЗК объемом 4,5 л, а также переключатель 2 грузовых режимов торможения. Он крепится четырьмя болтами к раме вагона и имеет два привалочных фланца 3 и 4 для установки магистральной и главной частей ВР. В корпус резервуара для подвода труб от ТМ, ТЦ и ЗР ввернуты штуцера 5, имеющие сетчатые колпачки 6 и накидные гайки 7.

Режимный валик 8 с эксцентриком 9 и пружиной 10 связан шплинтом с рукоятками 11, выведенными на наружные боковые балки рамы вагона через планки с обозначением трех режимов: П — порожний, С — средний и Г — груженный. На бобышке корпуса имеются три выемки 13, в которых пружиной 10 фиксируется штифт 14 в конце режимного валика при установке соответствующего грузового режима. Диаметр эксцентрика в резервуарах № 295М-001 таков, что давление воздуха в ТЦ на среднем и груженом режимах торможения увеличивается соответственно до 0,30—0,34 МПа и 0,4—0,45 МПа, а на порожнем остается прежним 0,14—0,18 МПа. При этом расстояние от привалочной поверхности фланца главной части ВР до рабочей поверхности кривошипа валика переключателя режимов на стенде должно быть для груженого режима $80,5 \pm 0,5$ мм, а для среднего режима — $87,5 \pm 0,5$ мм.

ЗР (см. рис. 4.37) являются накопителями сжатого воздуха и за счет его энергии позволяют осуществить полную остановку транспортного средства. В этой связи важными параметрами ЗР являются их объем

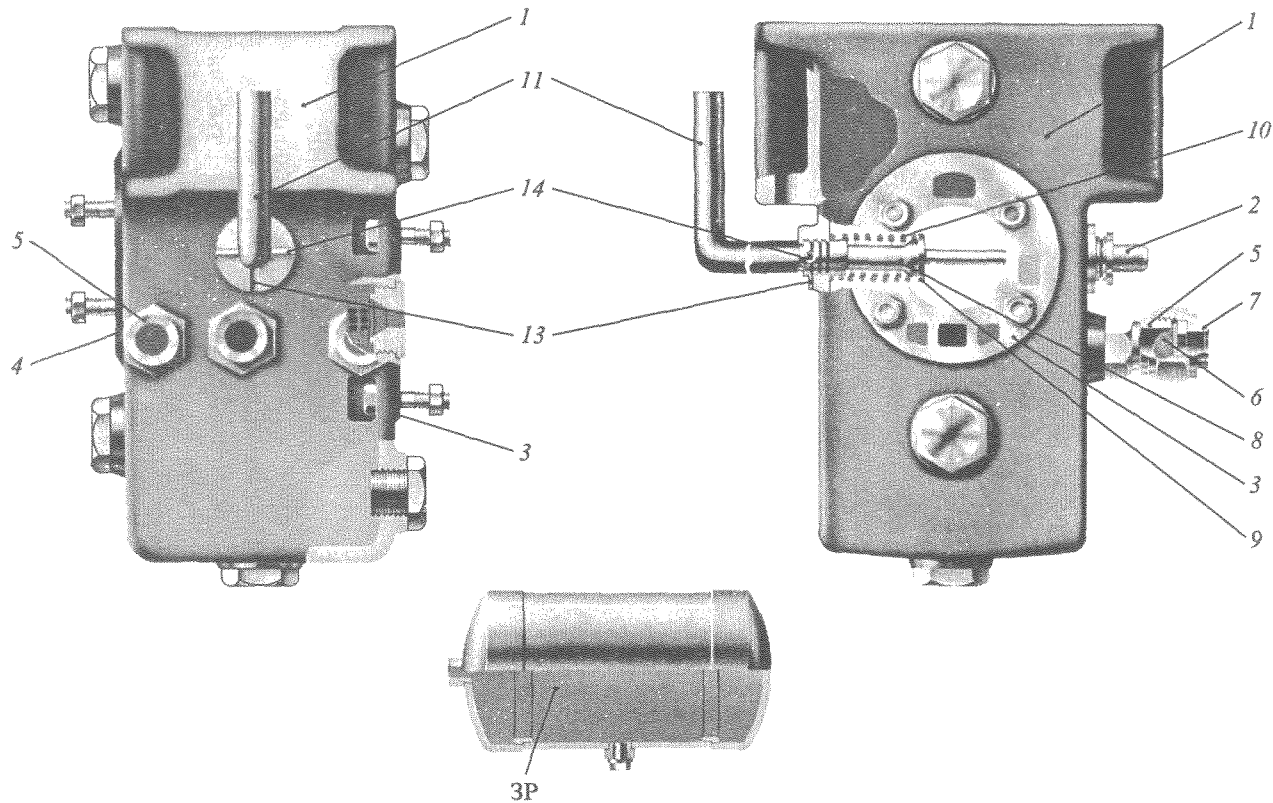


Рис. 4.37. Резервуары

$V_{ЗР}$ и плотность. Первый зависит от площади поршня ТЦ $F_{ц}$ (m^2) и должен быть не менее полученного по формуле, приведенной в п. 4.2.

В днище резервуаров имеется штуцер с резьбой 1/2", 3/4" для подключения ВР грузовых вагонов и 1" для пассажирских. Второй штуцер с резьбой 1/2" на цилиндрической части предназначен для установки отпускового клапана на пассажирском ВР или водостпускной заглушки.

Из серийно выпускаемых ЗР, рассчитанных на максимальное давление 0,7 МПа, на подвижном составе наиболее распространены Р7-78, Р7-100, Р7-135 объемом соответственно 0,078, 0,100 и 0,135 m^3 .

Утечка сжатого воздуха из ЗР и ТЦ увеличивает перепад давления между головной и хвостовой частями поезда, что ухудшает управление тормозами и может привести к неотпуску ВР. Поэтому в них допускается снижение давления не более 0,01 МПа за 2 мин, в 4—5 раз меньшее темпа мягкости.

4.5. Приборы и устройства питания сжатым воздухом

Компрессоры предназначены для создания сжатого воздуха, а регуляторы давления для управления ими с целью поддержания определенного уровня давления в ГР локомотива.

Компрессоры вместе с ГР должны удовлетворять следующим основным требованиям:

- полностью обеспечивать потребность в сжатом воздухе в поездах при его наибольшем допустимом расходе;
- обладать необходимой производительностью и создавать требуемое давление в ГР за установленное время;
- обеспечивать температуру подаваемого сжатого воздуха в ТМ не более чем на 2 °С по сравнению с температурой окружающей среды, а его относительную влажность не более 85 %;
- исключать попадание конденсата и масла в ТМ и ВР;
- осуществлять полный отпуск тормозов при неработающем компрессоре после ПСТ или ЭТ только за счет запаса сжатого воздуха в ГР;
- обладать высокой надежностью (0,003 отказа на 1 тыс. часов работы), низким удельным энергопотреблением (8 кВт на сжатие 1 m^3 /мин) и удельной массой не более 70 кг (без двигателя) на 1 m^3 /мин подачи компрессора.

Компрессоры классифицируют по следующим признакам:

- типу привода (электро-, дизель-компрессоры и паровоздушные насосы);

- числу ступеней сжатия (одно- и двухступенчатые);
- количеству цилиндров (одно-, двух- и трехцилиндровые);
- расположению цилиндров (горизонтальное, вертикальное, V- и W-образное).

4.5.1. Компрессор КТ6

Компрессор является трехцилиндровой машиной с двухступенчатым сжатием, W-образным расположением цилиндров (рис. 4.38, 4.39). При вращении коленчатого вала 1 через узел шатунов 2 происходит возвратно-поступательное движение 2-х поршней 4 низко-

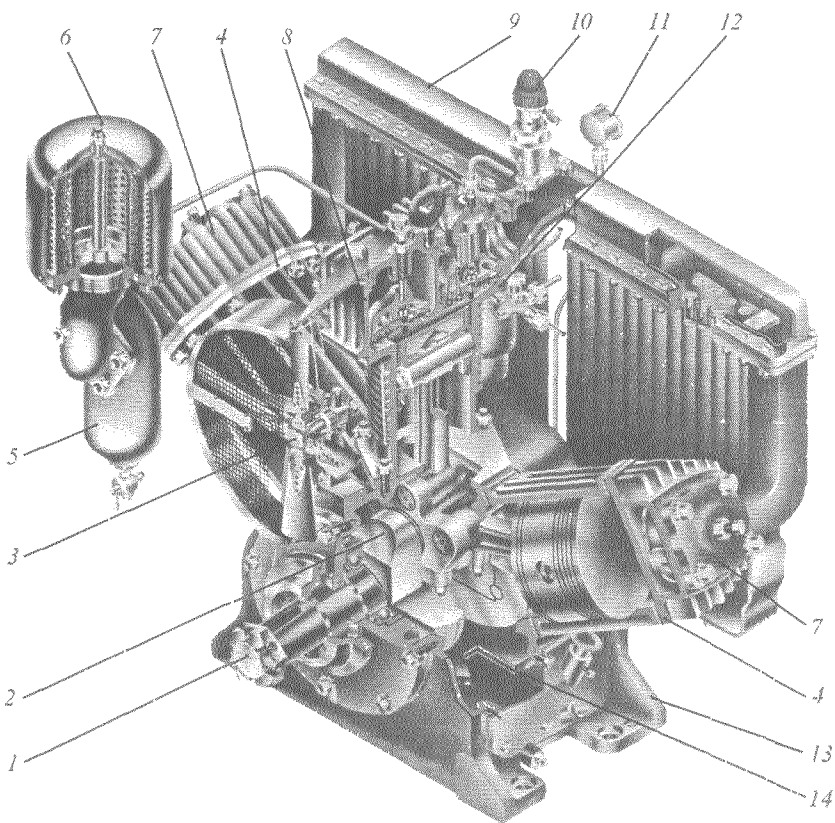


Рис. 4.38. Компрессор КТ6 (к инструкции)

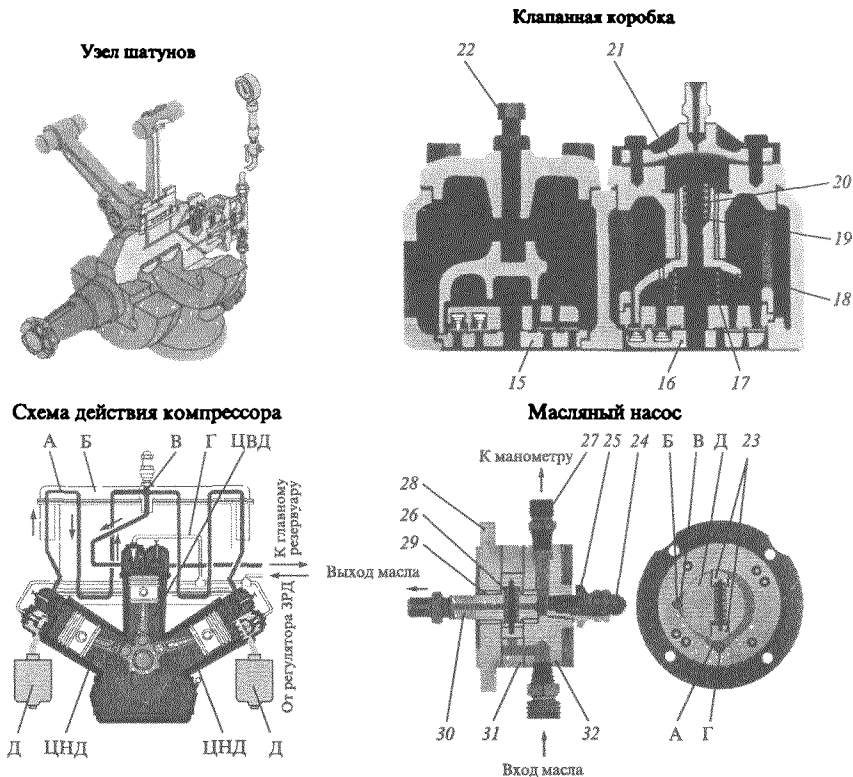


Рис. 4.39. Компрессор КТ6 (принцип действия)

го и одного 12 высокого давления в цилиндрах. При обратном ходе поршней 4 через всасывающие фильтры 6, сборник 5 и клапанные коробки 7 воздух из атмосферы поступает в надпоршневое пространство, а при прямом ходе сжимается до давления 0,4 МПа и подается в холодильник 9 для остывания. Последний состоит из ряда трубок с навитой на них латунной спиралью для увеличения охлаждающей поверхности. Этому же способствует вентилятор 3. На холодильнике установлен манометр 11 масляного насоса и предохранительный клапан 10 для защиты от избыточного давления при нарушении регулировки клапанных коробок 7 и 8.

Аналогично описанному происходит процесс сжатия воздуха из холодильника второй ступенью компрессора до давления ГР. В ниж-

ней части корпуса 13 компрессора расположен картер с маслом и масляным фильтром 14. Смазка трущихся деталей комбинированная: разбрызгиванием и от масляного насоса как показано на рис. 4.39.

Дизель-компрессоры КТ6 и КТ7 с приводом от вала дизеля через муфту отличаются только направлением вращения коленчатого вала, вентилятора и масляного насоса. Для перехода на холостой режим при достижении максимального давления регулятором ЗРД подается сжатый воздух в клапанные коробки к разгрузочным устройствам, и компрессор прекращает нагнетать воздух.

КТ6Эл — мотор-компрессор с приводом от электродвигателя имеет меньшую скорость вращения вала и производительность. Регулятором давления АК-11Б через магнитный пускатель обеспечивается включение и выключение двигателя компрессора для поддержания давления в ГР в установленных пределах. Оптимальный рабочий режим по продолжительности включения компрессора в цикле повторного включения (ПВ) составляет 15—25 %, а максимальный — 50 %. Длительность цикла составляет не более 10 мин.

Разделение процесса сжатия воздуха на две ступени в компрессорах вызвано тем, что при увеличении давления до 0,5 МПа его температура значительно растет, что затрудняет нормальную смазку цилиндров. Нагрев масла приводит к его окислению и возникновению нагара на стенках цилиндров. Кроме того, нагрев сжимаемого воздуха вызывает повышение расхода энергии на работу компрессора и снижение его КПД. Поэтому давление воздуха после первой ступени сжатия обычно составляет 0,2—0,4 МПа, и он направляется в холодильник для промежуточного охлаждения. Вторая ступень сжатия компрессоров обеспечивает повышение давления до конечного 0,75—0,9 МПа, необходимого для ГР локомотивов по условиям работы автотормозов.

На рис. 4.39 для клапанных коробок обозначены следующие позиции: 15 — нагнетательный клапан, 16 — всасывающий клапан, 7 — пружина упора, 18 — упор, 19 — пружина, 20 — стержень с диском, 21 — диафрагма, 22 — опорный болт.

В схеме действия компрессора использованы следующие условные обозначения А, Г — трубопроводы, Б — холодильник, В — камера, Д — фильтр, ЦВД — цилиндр высокого давления, ЦНД — цилиндр низкого давления.

В схеме масляного насоса применены следующие условные обозначения: А — всасывающая полость, Б — нагнетающая полость, В — канал выхода масла, Д — диск приводного валика.

Рассмотренные выше компрессоры имеют следующие технические характеристики: производительность КТ6,7 и КТ6-Эл. соответственно 5,3 и 2,75 м³/мин; число оборотов — 850 и 440 об/мин; потребляемая мощность — 44 и 24,2 кВт; давление нагнетания — 0,9 МПа; число ступеней сжатия — 2; диаметры цилиндров первой ступени — 198 мм, второй ступени — 155 мм; вес компрессора — 6300 кН; смазка комбинированная; габаритные размеры — 760×1320×1105 мм.

4.5.2. Компрессор К2

Компрессор К2 является поршневой трехцилиндровой машиной с двумя ступенями сжатия, W-образным расположением цилиндров (рис. 4.40, 4.41). Он состоит из 1 — масляного насоса, 3 — коленчатого вала, 6 — цилиндра первой ступени, 7 — поршня первой ступени, 9 — воздушного фильтра, 10 — цилиндра второй ступени, 11 — поршня второй ступени, 13 — нагнетательного клапана, 15 — шатунов, 18 — всасывающего клапана, 19 — корпуса, 20 — поддона, 21 — масляного фильтра.

Привод компрессора осуществляется от дизеля (на тепловозах ЧМЭ2 и ЧМЭ3) или от электродвигателя (на электровозах серии ЧС). Охлаждение воздушное, естественное. Управление работой дизель-компрессора производится регулятором давления ЗРД, который при достижении максимального давления подает сжатый воздух в клапанные коробки к разгрузочным устройствам для перехода на холостой ход. Мотор-компрессор управляется регулятором давления ТSP-2В (ТSP-11). В зимнее время масло в поддоне подогревается тепловым электрическим элементом от аккумуляторной батареи. При повышении давления масла до 0,25—0,35 МПа его избыток сбрасывается через клапан в картер. Давление в системе смазки контролируется по показаниям манометра.

Принцип действия К2 аналогичен описанному для компрессора КТ-6 и показан на упрощенной схеме рис. 4.41 где А, Г — трубопроводы, Б — холодильник, Д — фильтр, ЦВД — цилиндр высокого давления, ЦНД — цилиндр низкого давления.

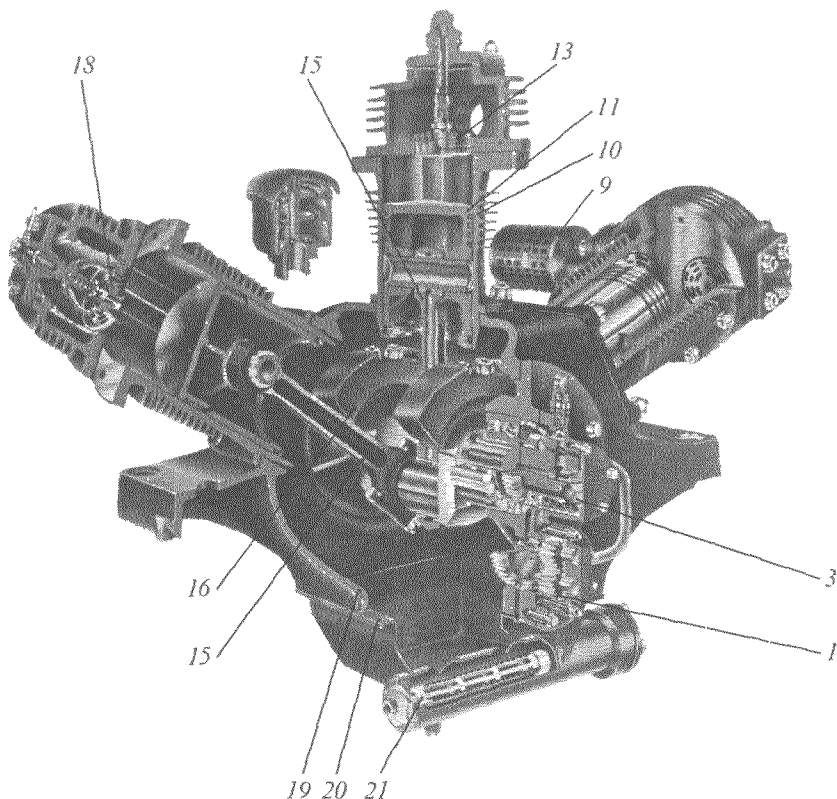


Рис. 4.40. Компрессор K2 (конструкция)

Здесь же приведена схема смазки компрессора в которой 1 — масляный насос, 3 — коленчатый вал, 5 — клапан системы давления масла, 11 — поршень второй ступени, 13 — нагнетательный клапан.

Компрессор K2 имеет следующие технические характеристики : производительность — $2,63 \text{ м}^3/\text{мин}$, число оборотов вала — 720 об/мин , давление нагнетания — $0,9 \text{ МПа}$, потребляемая мощность — 19 кВт , вес компрессора — $3,6 \text{ кН}$, смазка — комбинированная, давление в системе смазки $0,25\text{—}0,35 \text{ МПа}$, габаритные размеры — $1043 \times 867 \times 911 \text{ мм}$.

Система смазки компрессора

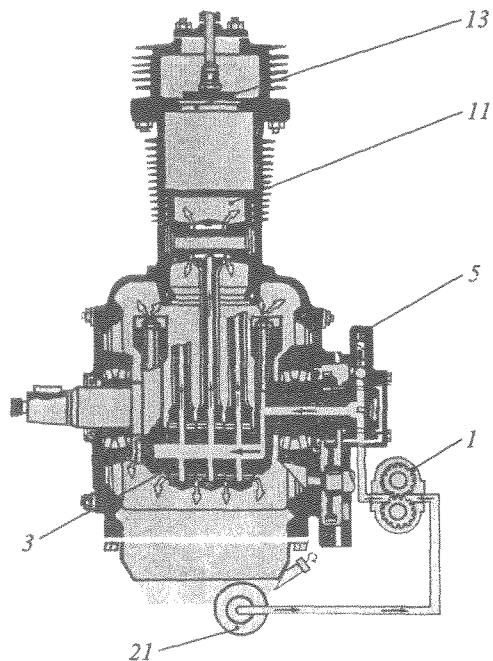


Схема работы компрессора

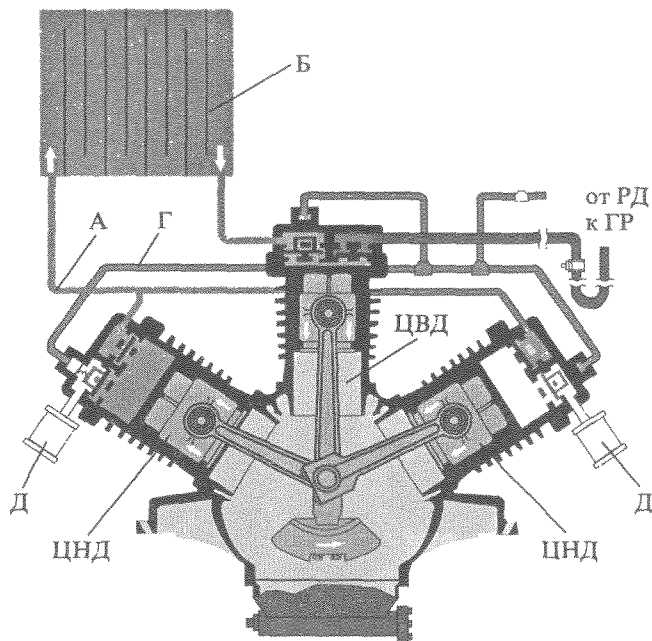


Рис. 4.41. Компрессор К2 (принцип действия)

4.5.3. Компрессоры семейства ЭК7

В связи со сравнительно слабым охлаждением компрессоров, применяемых на железнодорожном транспорте, они используются в режимах повторно-кратковременного включения с продолжительностью включенного состояния (ПВ) не более 50 % в цикле до 10 мин. Непрерывная работа одноступенчатого и двухступенчатого компрессоров может происходить в течение соответственно не более чем 15 и 45 мин, и не чаще одного раза в течение двух часов. Температура воздуха на расстоянии от 0,8 до 1,0 м от цилиндра высокого давления в нагнетательной трубе не должна превышать 200 °С при ПВ, составляющем 50 %. Температура масла в картере компрессоров при этом не должна быть более 85 °С. Теоретическую производительность компрессоров Q_T определяют по выражению:

$$Q_T = Fhni, \quad (4.16)$$

где F — площадь поршня цилиндра низкого давления (ЦНД), м²;

h — ход поршня, м;

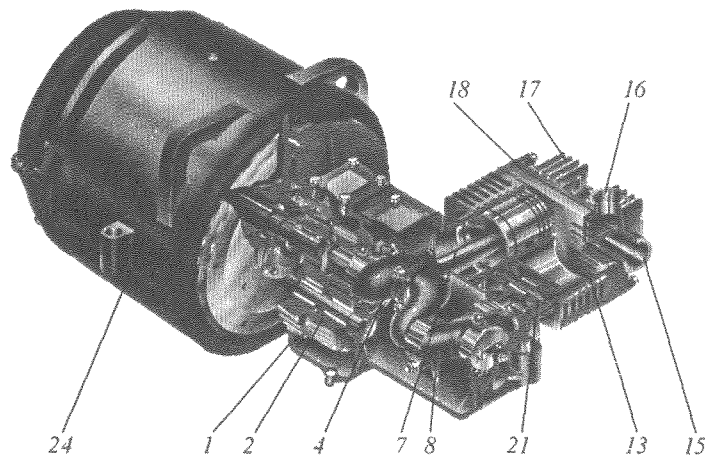
n — число ходов поршня в 1 мин;

i — число ЦНД.

На практике производительность компрессоров оценивают по времени наполнения ГР с 0,7 до 0,8 МПа (при номинальном напряжении на электроподвижном составе или работе дизеля на нулевой позиции контроллера), сравнивая его с табличным значением для конкретной серии локомотива, электропоезда или дизель-поезда.

Компрессор ЭК-7В и аналогичный ему ЭК-7Б (рис. 4.42), отличающийся только типом электродвигателя, применяют на электропоездах соответственно переменного и постоянного тока. Эти компрессоры являются поршневыми двухцилиндровыми, горизонтальными, одноступенчатыми машинами низкого давления и малой производительности. Охлаждение этих агрегатов воздушное естественное.

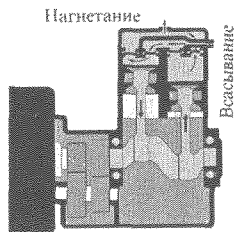
Управление работой мотор-компрессоров осуществляется регулятором давления АК-11Б. Смазка трущихся узлов обеспечивается за счет шестерен редуктора, частично погруженных в масло, и маслоразбрызгивателей. Возникающий при их вращении масляный туман оседает на трущихся деталях и смазывает их, однако уровень масла при этом должен поддерживаться не ниже допустимого.



Индика горная диаграмма работы компрессора



Схема работы компрессора



Детали клапанной коробки

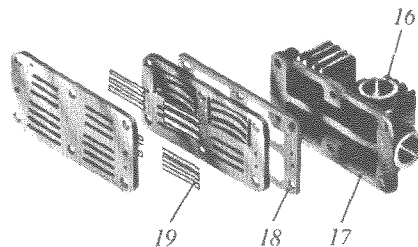


Рис. 4.42. Компрессор ЭК-7Б,В

Основными узлами компрессоров ЭК-7 являются: 1 — корпус, 2 — шестеренчатый редуктор, 4 — коленчатый вал, 7 — шатун, 8 — маслоразбрызгиватель, 13 — блок цилиндров, 15 — всасывающая полость, 16 — нагнетательная полость, 17 — крышка клапанов, 18 — прокладка, 19 — клапанные пластины, 21 — поршни, 24 — электродвигатель.

На рис. 4.42 показаны упрощенная схема работы ЭК-7Б с индикаторной диаграммой и детали клапанной коробки.

Компрессор ЭК-7Б имеет следующие технические характеристики: производительность — $0,58 \text{ м}^3/\text{мин}$, число оборотов — 540 об/мин , давление нагнетания — $0,8 \text{ МПа}$, потребляемая мощность — $4,7 \text{ кВт}$, число ступеней сжатия — 1, вес (без двигателя) — $1,18 \text{ кН}$, габаритные размеры — $520 \times 604 \times 440 \text{ мм}$.

4.5.4. Регуляторы давления АК-11Б, ЗРД, TSP

Для автоматического поддержания давления сжатого воздуха в ГР в установленном диапазоне и управления работой мотор-компрессоров на отечественных электровозах и мотор-вагонном подвижном составе используют регуляторы АК-11Б, на электровозах серий ЧС — регуляторы TSP-2B(11), а на тепловозах для управления дизель-компрессорами регуляторы ЗРД (рис. 4.43).

Принцип действия первых двух регуляторов давления основан на скачкообразном переходе электрического подвижного контакта из одного устойчивого состояния равновесия в другое. В регуляторе АК-11Б это обеспечивается за счет перемещения штока 1 под воздействием с одной стороны давления ГР на диафрагму 2, а с другой — усилием предварительно затянутой винтом 3 пружины 4. Штоком 1 через подвижную ось 5 на неподвижной оси 6 поворачивается рычаг 7, и нижний конец подвижного контакта 8 меняет свое положение относительно пружины 9.

Пройдя положение неустойчивого равновесия (см. рис. 4.43, б), подвижный контакт 8 скачкообразно переключается в одно из двух устойчивых состояний при включении (см. рис. 4.43, а) и при выключении (см. рис. 4.43, в) компрессора. Винтом 3, закрепленным в металлической планке 10, регулируется давление размыкания кон-

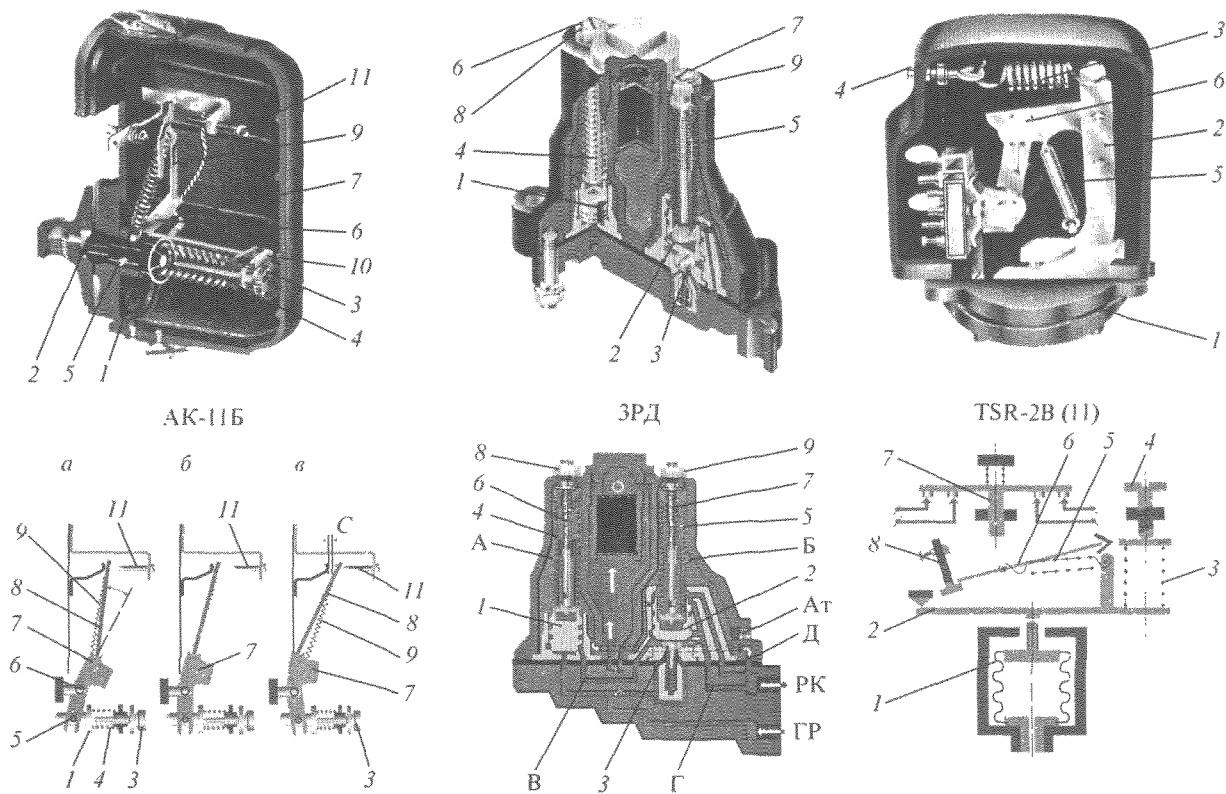


Рис. 4.43. Регуляторы давления АК-11Б, ЗРД, ТSR-2В

такта от 0,3 до 0,9 МПа, а винтом 11 — давление, при котором происходит включение компрессора и которое может быть установлено на 0,14—0,20 МПа ниже верхнего.

В регуляторе TSP-2B(11) давление от ГР действует на сифон 1, изменяя положение рычага 2, нагруженного пружиной 3, усилие которой регулируется винтом 4. Под действием пружины 5 подвижный контакт 6 скачкообразно переключается из одного устойчивого состояния в другое, что обеспечивает замыкание или размыкание контактов толкателем 7. Диапазон поддержания давления в ГР составляет от $0,75 \pm 0,02$ МПа до $0,9 \pm 0,02$ МПа и регулируется винтами 8 и 4.

В регуляторе ЗРД при нагнетании сжатого воздуха компрессором в ГР выключающий клапан 1, включающий клапан 2 и обратный клапан 3 находятся в нижних положениях под действием пружин 4 и 5. Полости А и Б над клапанами 1 и 2 и разгрузочные клапаны (РК) компрессора сообщены с атмосферой.

Когда давление в ГР достигает верхнего уровня, на который отрегулирован выключающий клапан 1, он скачкообразно (за счет увеличения площади по мере поднятия) перемещается вверх, пропуская сжатый воздух по каналу В под включающий клапан 2. Последний поднимается (так как его пружина отрегулирована на давление 0,75 МПа), открывая обратный клапан 3, через который сжатый воздух по каналу Г поступает в разгрузочный клапан, а по каналу Д в полость А. Выключающий клапан 1 за счет выравнивания давлений закрывается. Компрессор переходит в режим холостой прокачки воздуха до тех пор, пока давление в ГР не достигнет 0,75 МПа.

При этом клапаны 2 и 3 опустятся, сообщив РК и полость А с атмосферой, что вызовет переход компрессора в режим нагнетания воздуха, после чего указанный цикл повторяется. Верхний и нижний уровни давлений регулятора устанавливаются вращением стержней 6 и 7, которые фиксируются гайками 8 и 9.

4.5.5. Влажность сжатого воздуха и пути ее снижения

Относительная влажность сжатого воздуха, поступающего в тормозную магистраль, не должна превышать 85 %. Значит, в воздухе допускается содержание 85 % насыщенного пара при данной тем-

пературе (1 м³ воздуха весит 13 Н). Атмосферный воздух в сухую погоду находится в ненасыщенном состоянии, при котором в данном объеме содержится меньше пара, чем он может иметь при данной температуре. В полностью насыщенном влагой воздухе возникает туман и выпадает роса.

Так как вода, в отличие от воздуха, практически несжимаема, то при уменьшении объема последнего даже в два раза возникает перегретый пар, который переходит через так называемую точку росы, которой можно достичь и при снижении температуры. Влажность поступающего в ТМ воздуха пропорциональна разнице давлений и температур в ГР и ТМ.

Если нецелесообразно снижать эту разность давлений по условиям эффективного отпуска тормозов менее чем на 0,2 МПа, то охладить воздух в ГР до температуры на 2—3 °С выше по сравнению с окружающей средой необходимо и возможно. Наиболее приемлемым способом для этого является создание так называемого охлаждающего контура между компрессором и ГР, выполненного в виде длинной трубы, проложенной с небольшим наклоном для сбора конденсата.

Площадь охлаждения этой трубы $F_{\text{охл}}$ (м²) определяется по формуле, полученной из уравнения теплового баланса [4],

$$F_{\text{охл}} = \frac{GC_P}{K_t} \ln \frac{t_1 - t_{\text{окр}}}{t_2 - t_{\text{окр}}}, \quad (4.17)$$

$$K_t = \frac{\alpha_{\text{вн}} \alpha_{\text{нар}}}{\alpha_{\text{вн}} + \alpha_{\text{нар}}}, \quad (4.18)$$

$$\alpha = \frac{3V_t^{0,8}}{d^{0,25}}, \quad (4.19)$$

$$L = \frac{F_{\text{охл}}}{\pi d}, \quad (4.20)$$

где G — массовый расход воздуха, подаваемого от компрессора, Н/с;

C_p — удельная теплоемкость воздуха, Дж/Н·К;

K_t — коэффициент теплоотдачи охлаждающей трубы, Вт/м²·К, K — абсолютная температура;

$t_1, t_2, t_{\text{окр}}$ — температура воздуха соответственно на выходе компрессора, поступающего в ГР, окружающей среды;

$\alpha_{\text{вн}}$ — коэффициент теплоотдачи между воздухом и внутренней стенкой охлаждающей трубы, Вт/м²·К;

$\alpha_{\text{нар}}$ — коэффициент теплоотдачи между наружной стенкой охлаждающей трубы в окружающую среду, Вт/м²·К;

V_t — скорость движения воздуха в трубе или снаружи ее;

d — диаметр трубы, м;

L — длина охладительной трубы, м.

В большинстве случаев длина трубы охладительного контура при ее диаметре, равном диаметру ТМ, для реальных локомотивов составляет 12—15 м.

Кроме рассмотренного метода осушения воздуха существуют еще два, применяемые на железнодорожном транспорте: с помощью силикагеля и спиртоосушителей. Однако первый требует периодической регенерации (восстановления), а второй — тщательного контроля за расходом спирта.

4.5.6. Расчет компрессорной установки локомотива и объема главного резервуара

Для определения необходимой производительности компрессорных установок и объемов ГР сначала находят общий часовой расход сжатого воздуха в поезде

$$Q_{\text{общ}} = Q_{\text{тор}} + Q_{\text{ут}} + Q_{\text{ут}}^{\Gamma} + Q_{\text{др}}, \quad (4.21)$$

где $Q_{\text{тор}}$, $Q_{\text{ут}}$, $Q_{\text{ут}}^{\Gamma}$ и $Q_{\text{др}}$ — расход воздуха соответственно на торможение, утечки из тормозной сети, утечки из ГР и собственные нужды, м³/ч.

Последние два расхода зависят от типа локомотива и как среднесетевые известны. Расход воздуха на торможение определяют по формуле

$$Q_{\text{тор}} = 10 \Delta P_{\text{м}} V_{\text{ТС}} n, \quad (4.22)$$

где ΔP_M — глубина разрядки ТМ при регулировочных торможениях, МПа;
 V_{TC} — объем тормозной сети поезда, м³;
 n — число торможений за 1 ч.

$$V_{TC} = V_M + V_{ЗР} + V_{РК} + V_{ЗК}, \quad (4.23)$$

где V_M — объем магистрального воздухопровода, м³ [16];

$V_{ЗР}$ — объем ЗР в поезде, м³;

$V_{РК}$, $V_{ЗК}$ — объем соответственно рабочих и золотниковых камер ВР в поезде, м³.

Расход воздуха на утечки из тормозной системы поезда находят по формуле

$$Q_{ут} = 600 \Delta P_{ут} V_{TC}, \quad (4.24)$$

где $\Delta P_{ут}$ — допустимое снижение давления в ТМ за 1 мин (0,02 МПа/мин).

Требуемая производительность компрессора $Q_{ком}$ рассчитывается следующим образом

$$Q_{ком} = \mu \frac{Q_{общ}}{60}, \quad (4.25)$$

где μ — коэффициент, которым учитываются остановки компрессора для охлаждения ($\mu = 1,3—1,5$).

По справочным данным [16] подбираются компрессорные установки с суммарной производительностью, превышающей полученную по формуле (4.8).

Ориентировочно объем ГР ($V_{ГР}$) выбирается из условия возможного восстановления нормального зарядного давления в ТМ поезда (без зарядки ЗР и ВР) за счет использования перепада давления в ГР при неработающем компрессоре

$$V_{ГР} = \frac{\Delta P_M V_M}{\Delta P_{ГР}}, \quad (4.26)$$

где ΔP_M — глубина разрядки ТМ при ПСТ (0,15—0,17 МПа);

$\Delta P_{ГР}$ — допустимый перепад давления воздуха в ГР электровозов (0,15 МПа).

Для улучшения условий охлаждения компрессором сжатого воздуха и размещения ГР на локомотиве его расчетный объем набира-

ют из нескольких меньших резервуаров, включенных последовательно, которые выпускаются промышленностью [4]. Правильность подбора объема ГР проверяется по неравенству (4.9) исходя из условия подачи воздуха без заметной пульсации, которая может, при неблагоприятных условиях вызвать отпуск тормозов головных вагонов в поезде

$$V_{\text{ГР}} \geq 120 l V_{\text{ЦВС}}, \quad (4.27)$$

где l , $V_{\text{ЦВС}}$ — соответственно число цилиндров второй ступени сжатия и их объем, м^3 .

Чтобы гарантировать отпуск и зарядку тормозов с учетом наполнения ЗР за 4 мин после полного служебного и за 5 мин после ЭТ для длинносоставных поездов (400 осей) дважды, для этих случаев выполняют следующий расчет

$$Q_{\text{ком}} = \frac{\Delta P_{\text{м}} V_{\text{м}} + \Delta P_{\text{РК}} V_{\text{РК}} + \Delta P_{\text{ЗК}} V_{\text{ЗК}} + \Delta P_{\text{УТ}} V_{\text{ТС}} t_{\text{от}} + V_{\text{ЗР}} (P_{\text{ЗР}} - P'_{\text{ЗР}}) - \Delta P_{\text{ГР}} V_{\text{ГР}}}{0,1 t_{\text{от}}}, \quad (4.28)$$

где $\Delta P_{\text{м}}$ — глубина разрядки ТМ при ПСТ и ЭТ соответственно 0,15—0,17 МПа и 0,53—0,55 МПа;

$\Delta P_{\text{РК}}$ — снижение давления в рабочих камерах ВР (0,05—0,06 МПа);

$\Delta P_{\text{ЗК}}$ — снижение давления в золотниковых камерах ВР (при ПСТ 0,15—0,17 МПа, при ЭТ 0,53—0,55 МПа);

$P_{\text{ЗР}}$ — давление в ЗР (0,53—0,55 МПа);

$P'_{\text{ЗР}}$ — минимальное давление в ЗР при торможении (0,4 МПа);

$\Delta P_{\text{ГР}}$ — допустимый перепад давления в ГР (после ПСТ — 0,12 МПа, после ЭТ — 0,3 МПа);

$t_{\text{от}}$ — время отпуска после ПСТ — 4 мин, после ЭТ — 5 мин.

Оба расчета в соответствии с (4.10) должны дать результат меньший по сравнению с суммарной производительностью выбранных компрессорных установок. В противном случае увеличивают производительность за счет количества или типа выбираемых компрессоров и вновь производят указанные расчеты.

Используемые в настоящее время на отечественном подвижном составе поршневые компрессоры по ряду показателей не соответствуют предъявляемым к ним требованиям и морально устарели.

Перспективными в этом плане являются широко применяемые за рубежом винтовые компрессоры, разработка которых для эксплуатации в условиях России уже ведется.

4.6. Воздухопровод. Расчет газодинамических процессов и элементов тормозных приборов

4.6.1. Воздушные магистрали и арматура

Воздухопровод представляет собой металлическую трубу с ответвлениями для подключения тормозных приборов и арматуры и соединительными резиновотканевыми рукавами с обеих сторон каждого транспортного средства, перекрываемыми концевыми кранами. До 1948 г. диаметр воздухопроводов составлял 1 дюйм (25,4 мм) и даже в сравнительно коротких по современным представлениям поездах ограничивал темпы протекающих в ТМ процессов.

После увеличения этого диаметра до 1,25 дюйма (34,3 мм) возросла скорость отпусковой волны, уменьшился перепад давления между головной и хвостовой частями поезда, улучшились процессы зарядки, отпуска и торможения и появилась возможность удлинения составов.

Основным направлением в совершенствовании воздухопроводов является уменьшение количества резьбовых соединений, заужений, провисаний, вибраций при движении поезда, а также повышение коррозионной стойкости, особенно внутренних стенок труб. С этой целью в последнее время применяют газопрессовую сварку пневматических магистралей, накатывают на них резьбу, вместо нарезания, устанавливают концевые краны под углом 60° к горизонтальной оси трубопровода для улучшения прохода кривых участков пути и сохранности головок рукавов на сортировочных горках, а также выполняют ряд других мероприятий по улучшению параметров этого важнейшего пневматического канала дистанционного управления тормозами.

ТМ (рис. 4.44) состоит из металлической трубы 1 с внутренним диаметром $1\frac{1}{4}$ " , концевых кранов 2 (№ 190 или № 4304) и соединительных рукавов 3 (P17). Разобшительные краны 4 (№ 372) позволяют сообщать или разъединять ВР с ТМ через тройник 5 (№ 573). В последнее время на грузовых полувагонах это соединение можно выполнить не только с помощью металлической трубы, но и посредством рукава P35 (P36).

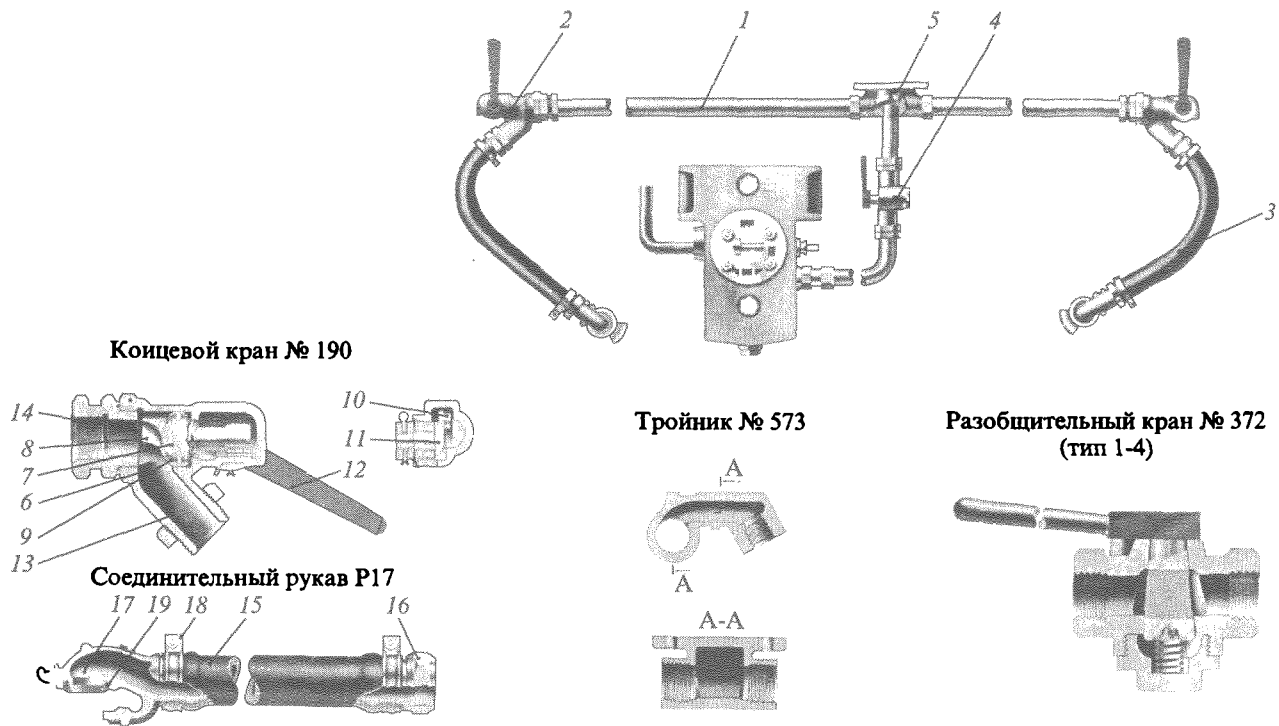


Рис. 4.44. Воздухопровод и арматура

Разобшительный кран № 372 (тип 1-4) имеет два положения ручки (см. рис. 4.44): вдоль трубы — кран открыт (ВР подключен кТМ), поперек трубы — кран закрыт и ВР сообщается с атмосферой через отверстие диаметром 4 мм. Последнее предупреждает самоторможение ВР от медленного снижения давления при возможном пропуске воздуха разобшительным краном, вызывая срабатывание тормоза вагона от перевода крана в закрытое положение. После этого необходимо выпустить весь воздух из камер ВР и ЗР.

Концевой кран № 190 предназначен для сообщения ТМ с соединительным рукавом, если ручка расположена вдоль отростка, и их разобщения, если вертикально. В этом случае соединительный рукав связан с атмосферой через отверстие А диаметром 6 мм. В корпусе 6 крана расположены клапан 7 с отражателем 8 на конце для направления потока воздуха, уплотненным двумя резиновыми кольцами 9 клапанного типа, эксцентриковый кулачок 10, гайка 11 и ручка 12, укрепленная шплинтом на квадрате кулачка. При повороте ручки клапан 7 перемещается в одно из крайних положений, к седлу штуцера 14, или направляя поток воздуха в отросток 13.

Тройник № 573 с 1969 г. выпускают вместо пылеловки № 321-003. Он одновременно служит кронштейном для крепления магистрального трубопровода к раме вагона.

Соединительный разъемный рукав Р17 предназначен для сообщения магистрального воздухопровода между вагонами, а также для их подключения к локомотивам. Он состоит из резинотканевой трубки 15, которая насаживается одним концом на наконечник 16, а другим — на головку 17 и закрепляется хомутами 18. Головка рукава уплотнена прокладочным кольцом 19 клапанного типа. При случайном разъединении вагонов их рукава саморасцепляются.

Воздухопровод и арматура должны иметь минимальное пневматическое сопротивление, которое достигается при определенном диаметре труб, отсутствии заужений и изгибов, изменяющих скорость и направление движения потока воздуха, а также провисаний, в которых может накапливаться влага. Кроме того, пневматическая сеть должна быть максимально плотной, что обеспечивается минимальным числом резьбовых соединений и высокой плотностью мест подключения труб к тормозным приборам, разобшительным и концевым кранам.

Для соединения ТМ грузовых вагонов с двухкамерным рабочим резервуаром № 295-001 или № 295М-001 (рис. 4.45) вместо вышедшей

из строя металлической подводящей трубы при всех видах планового ремонта устанавливается резиноканальный рукав 3 типа Р-35 (рис. 4.45). Он должен монтироваться без изломов в месте изгиба и через ниппель сообщаться с разобцительным краном 2 типа № 372. Последний устанавливается на ниппеле с резьбой 3/4", ввернутой в тройник 1 № 573. При открытом кране его рукоятка должна располагаться вдоль рукава, сообщая ТМ с МЧ ВР 5, а при закрытом — поперек.

Для перекрытия ТМ на подвижном составе применяются новый концевой кран № 4304. В клапане этого крана высверлены два отверстия, которые препятствуют выворачиванию левого кольца при резком открывании крана. Деталировка кранов № 4304 и № 372 приведена на рис. 4.45. Они состоят из следующих основных узлов: 7 — корпуса, 13 — ручки, 8 — клапана, 9 — резиновых колец, 10 — штуцера, 11 — кривошипа, 12 — втулки, 14 — шпильки, 6 — контргайки, 15 — пробки, 16 — пружины, 17 — крышки.

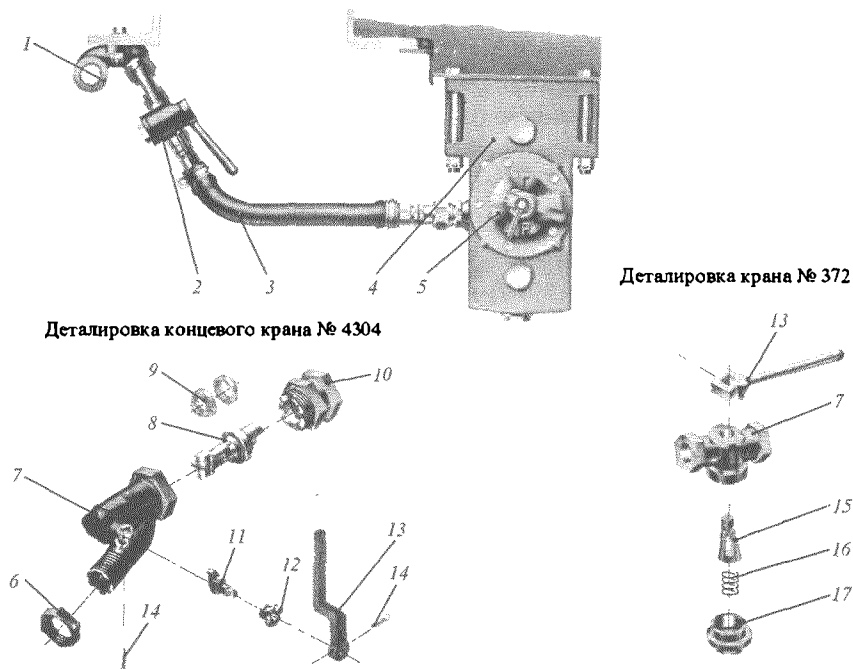


Рис. 4.45. Воздухопровод и арматура

4.6.2. Краны и клапаны

Комбинированный кран (КК) (см. рис. 4.46) № 114 устанавливается на трубопроводе ТМ за КМ. Когда ручка 1 расположена вдоль оси, КМ сообщен с ТМ. При повороте ручки по часовой стрелке ТМ разобщается с КМ и сообщается с атмосферой для экстренной разрядки. В левом положении КМ разобщается с ТМ (двойная тяга). Отверстие В предназначено для подключения манометра, показывающего давление в ТМ.

Клапаны максимального давления ЗМД (рис. 4.46) предназначены для ограничения давления, подаваемого от ГР. Сжатый воздух, поступающий через отросток к ТЦ, одновременно подается по каналу в корпусе к поршню 1. При определенном давлении, которое зависит от усилия затяжки пружины 2 винтом 3, поршень 1 перемещается вниз и, следуя за ним, клапан 4 перекрывает связь ГР и ТЦ. Снижение давления в последнем из-за утечек вызывает подъем поршня 1 и клапана 4 и восстановление давления в ТЦ.

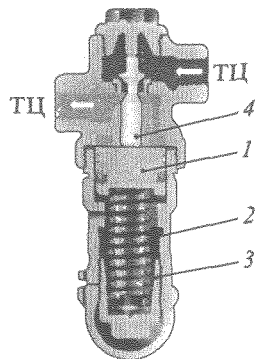
При больших объемах ТЦ и длинных соединительных трубах уменьшается подъем клапана 4 и замедляется темп наполнения ТЦ за счет ускоренного наполнения полости над поршнем 1. В этих случаях используют клапан № ЗМДА, в котором полость над поршнем 1 соединена обратной трубой с ТЦ.

Переключательный клапан № ЗПК (см. рис. 4.46) предназначен для автоматического отключения ВР от ТЦ при действии крана вспомогательного тормоза локомотива № 254, и наоборот. Он состоит из корпуса 1, клапана 2 и седла 3.

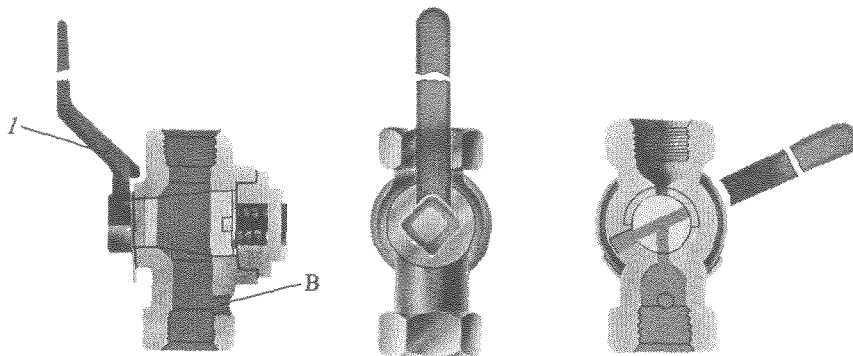
Обратный клапан № 155А устанавливается на нагнетательной трубе между компрессором и ГР. Сжатым воздухом во время работы компрессора клапан 1 поднимается, задерживаясь за счет воздушной подушки в полости 2. Медленное изменение давления в этой полости не позволяет клапану 1 опускаться при пульсациях давления, предотвращая его стук. Когда подача сжатого воздуха прекращается, клапан под действием собственного веса опускается на седло 3.

Обратный клапан Э-175 устанавливается на электровозах и электропоездах между резервуаром управления и питательной магистралью. При падении давления в магистрали ниже 0,5 МПа клапан 1 садится на седло 2 и отключает резервуар управления. Принципы действия клапанов Э-175 и № 155А аналогичны.

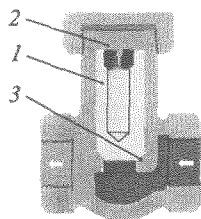
Клапан максимального давления
№ 3МД



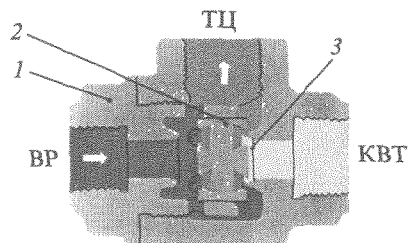
Комбинированный кран № 114



Обратный клапан № 155А



Переключательный клапан № 3ПК



Обратный клапан № Э-175

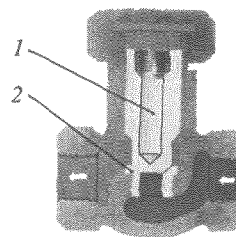


Рис. 4.46. Комбинированный кран № 114 и клапаны № 3МД, 3ПК, Э175, 155А

4.6.3. Расчеты газодинамических процессов в тормозной магистрали

Для решения задач и теоретической оценки работы тормозного оборудования в поездах большое значение имеют расчеты распределения уровней и темпов изменений давления воздуха при наличии утечек в различных режимах работы автотормозов. В ТМ различают два вида движения сжатого воздуха: неустановившееся и установившееся, когда с течением времени давление и расход соответственно изменяются или остаются постоянными. В том и другом случае можно использовать формулы, рекомендованные для практических расчетов, приведенные в [14].

Для установившегося процесса величина абсолютного давления P_x в магистральном воздухопроводе на расстоянии x от КМ при равномерно распределенной неплотности получается из выражения

$$P_x = P_n e^{-0,1265[l^3 - (l-x)^3] \frac{(\mu F)^2 \lambda}{d_0^5}}, \quad (4.29)$$

где P_n — абсолютное давление, поддерживаемое КМ, Па;

l — длина ТМ, м;

μF — площадь эквивалентного дроссельного отверстия, приходящегося на каждый метр длины ТМ (принять $1,4 \times 10^{-8} \text{ м}^2/\text{м}$);

d_0 — внутренний диаметр магистрального воздухопровода (принять равным 0,0343 м).

Коэффициент λ с учетом среднеексплуатационного состояния ТМ можно рассчитать

$$\lambda = 0,03 + \frac{0,5n_{\text{в}}}{l}, \quad (4.30)$$

где $n_{\text{в}}$ — количество вагонов в составе поезда.

Если через ТМ постоянно проходит транзитный поток воздуха, например, при сосредоточенной значительной утечке, распределение абсолютного давления по длине воздухопровода x от КМ определяется по формуле

$$P_x = \sqrt{P_n^2 - 1,62 \frac{m_{\text{тр}}^2 g R_{\Gamma} T \lambda x}{d_0^5}}, \quad (4.31)$$

где $m_{\text{тр}}$ — массовый транзитный расход сжатого воздуха через сосредоточенную неплотность;

g — ускорение силы тяжести (9,81 м/с²);

R_{Γ} — универсальная газовая постоянная (принять $R_{\Gamma} = 29,27$ м/К);

T — абсолютная температура, К.

Массовый расход воздуха находится из выражения

$$m_{\text{тр}} = \frac{0,684 \mu F P l}{\sqrt{g R_{\Gamma} T}}, \quad (4.32)$$

где P — абсолютное давление истечения, Па.

При известных давлениях в начале P_n и конце P_k воздухопровода величину давления на различном относительном расстоянии x/l от КМ можно определить независимо от диаметра, сопротивления и длины воздухопровода по формулам [14]:

при равномерно распределенной неплотности

$$P_x = P_n e^{[1 - (1 - \frac{x}{l})^3] \ln \frac{P_k}{P_n}}, \quad (4.33)$$

при постоянном по длине транзитном расходе

$$P_x = \sqrt{P_n^2 - (P_n^2 - P_k^2) \frac{x}{l}}. \quad (4.34)$$

Для неустановившихся процессов важно знать время, за которое произойдет определенное изменение давления. Так, время разрядки ТМ через КМ на глубину ΔP_m (Па) для поездов длиной более 1000 м находится по формуле

$$t = 4,2 \cdot 10^{-3} l \sqrt{\frac{\Delta P_M \lambda l}{2d_0(2P_H - \Delta P_M)}} - 5. \quad (4.35)$$

Значения ΔP_M и P_H необходимо определять с учетом дополнительной разрядки ТМ через ВР в начале торможения на величину $\Delta P_{др}$

$$\Delta P_M = \Delta P_{KM} - \Delta P_{др}, \quad (4.36)$$

$$P_H = P_{зар} - \Delta P_{др}, \quad (4.37)$$

где ΔP_{KM} — разрядка магистрали КМ от начального абсолютного зарядного давления $P_{зар}$, Па.

Время зарядки ТМ $t_{зар}$ поездным положением ручки КМ находится из выражения

$$t_{зар} = 4,2 \cdot 10^{-3} l K_V \sqrt{\frac{\Delta P_M \lambda l}{2d_0(2P_0 + \Delta P_M)}} - 5, \quad (4.38)$$

где K_V — коэффициент, определяемый отношением количества сжатого воздуха, поступившего в тормозную сеть со всеми подключенными к ней объемами, к количеству воздуха, поступившего непосредственно в магистральный воздухопровод (при магистральных давлениях ниже поездного на 0,13; 0,09 и 0,07 МПа соответственно принять равным 4,06; 3,45 и 3,30).

P_0 — абсолютное давление, при котором начинаются отпуск и зарядка тормозов, Па.

4.6.4. Расчет элементов тормозных приборов

В современных тормозных приборах при уплотнениях рабочих объемов широко используются гибкие диафрагмы, выполняемые из эластичной резины. Для снятия больших изгибающих напряжений в местах защемления деформация диафрагм ограничивается приемными конусами, несколько изменяющими диаметры их рабочей поверхности (рис. 4.47).

Рабочей поверхностью диафрагмы является некоторая часть площади ее гибкого пояса, передающая усилие вместе с жестким цент-

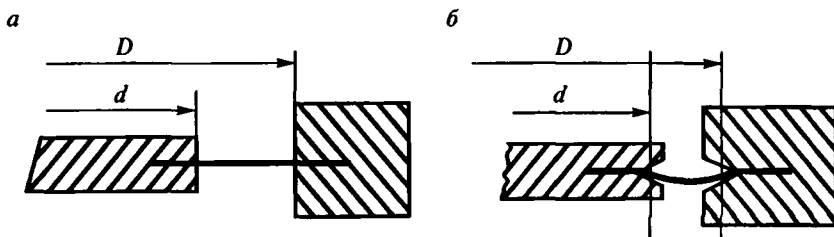


Рис. 4.47. Уплотнительная диафрагма:
 а — без приемных конусов; б — с приемными конусами

ром на рабочие органы, связанные с диафрагмой (остальная часть этого пояса передает силу давления на корпус). При известных диаметрах наружного D и внутреннего d зажимов рабочая площадь F_d определяется по формуле [14]

$$F_d = 0,262(D^2 + dD + d^2). \quad (4.39)$$

Часто бывает необходимо определить геометрические размеры диафрагмы D по заданной рабочей площади F_p . Для этого, задавшись диаметром центральной шайбы d , можно использовать выражение

$$D = \sqrt{3,82F_p - 0,75d^2} - 0,5d. \quad (4.40)$$

Если же заданы ширина гибкого пояса $K=0,5(D-d)$ и рабочая площадь, то большой и малый диаметры находятся так:

$$D = \sqrt{1,27F_p - 0,33K^2}, \quad (4.41)$$

$$d = -K + \sqrt{1,27F_p - 0,33K^2}. \quad (4.42)$$

Для устойчивой работы клапаны обычно нагружаются пружинами. При расчетах усилий, действующих на клапан, его рабочая площадь определяется как сумма площадей закрываемого отверстия и 0,25 части поверхности, закрытой в месте контакта клапана с седлом (рис. 4.48).

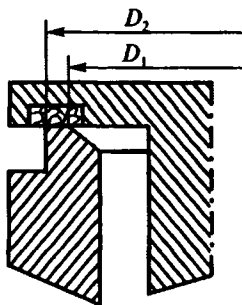


Рис. 4.48. Схема к расчету рабочей площади клапана

$$F_{\text{к}} = 0,25\pi D_1^2 + \frac{0,25\pi}{4}(D_2^2 - D_1^2). \quad (4.43)$$

Для надежного уплотнения клапана, особенно при действии под ним повышенного давления, необходимо использовать поджимающие пружины с усилием на 50—70 % выше расчетного, чтобы обеспечить достаточную плотность при максимальных перепадах давлений. Расчет пружин, применяемых в тормозных приборах, рекомендуется выполнять по формулам

$$f = \frac{8D^3 P}{Gd^4} n_{\text{р}}, \quad (4.44)$$

$$\tau = \frac{8D_{\text{ср}} P_{\text{max}}}{\pi d^3} k, \quad (4.45)$$

$$k = \frac{4c - 1}{4c - 4} - \frac{0,615}{c}, \quad (4.46)$$

$$c = \frac{D}{d}, \quad (4.47)$$

где f — прогиб пружины, м;

D — средний диаметр витка, м;

P, P_{max} — соответственно рабочее и максимальное усилие, Н;

$n_{\text{р}}$ — число рабочих витков;

G — модуль сдвига (для стали $8 \cdot 10^{10}$ Н/м²);

d — диаметр проволоки, м;

τ — напряжение на кручение, Н/м².

Для тормозных приборов не рекомендуется превышать напряжение на кручение $6 \cdot 10^8$ Н/м² при сжатии пружин до соприкосновения витков. Пружину следует проектировать с минимальной жесткостью за счет максимально возможного по конструктивным условиям числа витков.

В автотормозной технике для определения уровней или темпов изменения давлений в рабочих объемах и камерах возникает потреб-

ность в расчетах калиброванных отверстий. Для этого можно использовать известную в термодинамике формулу расхода воздуха [15]

$$\frac{dG}{dt} = \mu f \sqrt{\frac{2g\gamma}{\gamma-1} \cdot \frac{P_B}{v_B} \left[\left(\frac{P_H}{P_B} \right)^{\frac{2}{\gamma}} - \left(\frac{P_H}{P_B} \right)^{\frac{\gamma+1}{\gamma}} \right]}, \quad (4.48)$$

где μ — коэффициент расхода воздуха (для отверстий диаметром 0,0005—0,0012 м принимается 0,90—0,95);

f — площадь сечения калиброванного отверстия, м²;

γ — отношение теплоемкости воздуха при постоянном давлении к теплоемкости при постоянном объеме ($\gamma = 1,41$);

P_B — абсолютное давление среды, откуда происходит истечение, МПа;

P_H — абсолютное давление среды, куда происходит истечение, МПа;

v_B — удельный объем воздуха, м³/Н.

Массовый расход воздуха определяется по приведенной форму-

ле при $\frac{P_B}{P_H} \geq 0,53$. При меньших значениях этого отношения величина весового расхода остается постоянной и равной тому, кото-

рый имеет место при $\frac{P_B}{P_H} = 0,53$.

Из уравнения расхода воздуха получены формулы для расчета времени истечения при зарядке резервуара из источника постоянного давления или разрядке в среду с постоянным давлением [15]

$$t = \frac{V}{\mu f \sqrt{T}} [\Phi_a(P_{H2}) - \Phi_a(P_{H1})], \quad (4.49)$$

$$t = \frac{V}{\mu f \sqrt{T}} [\Phi_b(P_{H1}) - \Phi_b(P_{H2})], \quad (4.50)$$

$$t = \frac{V}{\mu f \sqrt{T}} [\Phi_c(P_{B1}) - \Phi_c(P_{B2})], \quad (4.51)$$

$$t = \frac{V}{\mu f \sqrt{T}} [\Phi_d(P_{B1}) - \Phi_d(P_{B2})]. \quad (4.52)$$

Формулы (4.12) и (4.13) используют в расчетах при зарядке, а (4.14) и (4.15) при разрядке резервуаров; (4.12) и (4.14) в области сверхкритического истечения при $P_H \leq 0,53 P_B$, а (4.13) и (4.15) для докритического истечения при $P_H > 0,53 P_B$. Функции Φ_a , Φ_B , Φ_c и Φ_D имеют следующий вид

$$\Phi_a(P_H) = 0,086 \frac{P_H}{P_B}, \quad (4.53)$$

$$\Phi_B(P_H) = 0,1548 \sqrt{1 - \left(\frac{P_H}{P_B}\right)^{0,29}}, \quad (4.54)$$

$$\Phi_c(P_B) = 0,086 \ln P_B, \quad (4.55)$$

$$\Phi_D(P_B) = 0,0225 \left\{ \frac{7}{5} \left[\frac{1 - \left(\frac{P_H}{P_B}\right)^{\frac{2}{7}}}{\left(\frac{P_H}{P_B}\right)^{\frac{2}{7}}} \right]^{\frac{5}{2}} + \frac{14}{3} \left[\frac{1 - \left(\frac{P_H}{P_B}\right)^{\frac{2}{7}}}{\left(\frac{P_H}{P_B}\right)^{\frac{2}{7}}} \right]^{\frac{3}{2}} + 7 \left[\frac{1 - \left(\frac{P_H}{P_B}\right)^{\frac{2}{7}}}{\left(\frac{P_H}{P_B}\right)^{\frac{2}{7}}} \right]^{\frac{1}{2}} \right\}. \quad (4.56)$$

При расчете сечений отверстий в зоне докритического или сверхкритического истечения можно сразу определить их площадь, используя приведенные выражения при заданном времени t . Когда процесс истечения переходит из одной зоны в другую, приходится определять искомую площадь калиброванного отверстия подбором. Необходимо трижды задаться размерами отверстия, подсчитать для них значение и построить зависимости $t = \Phi(f)$, по которым графической интерполяцией отыскать f по заданному t .

Приведенные выражения позволяют решать и обратные задачи: по известной площади сечения отверстия находить время истечения или при заданных площади и времени — объем резервуара, в который или из которого происходит истечение среды.

Глава 5. ЭЛЕКТРОПНЕВМАТИЧЕСКИЕ ТОРМОЗА

Электропневматические тормоза — это комплекс устройств, обеспечивающих управление тормозными процессами в поезде путем подачи по электрической линии соответствующих электрических сигналов.

Чем меньше расформирований претерпевает подвижной состав, тем большее количество проводов для управления ЭПТ на нем можно допустить. Поэтому на пассажирских поездах с локомотивной тягой используют двухпроводную, на электропоездах — пятипроводную, а на грузовых поездах — однопроводную схемы ЭПТ. Последняя прошла стадию эксплуатационных испытаний и может быть в первую очередь применена на длинносоставных пассажирских поездах.

Поскольку электрическим током постоянного напряжения одного уровня, передаваемым по одному или двум проводам, трудно обеспечить управление тремя процессами (отпуском, перекрышей и торможением) и оценить исправность канала управления, применяют переменный ток для обеспечения функции контроля при проверке целостности электрической линии. Частота тока выбрана равной 625 Гц для того, чтобы снизить влияние на работу ЭПТ тягового и сигнального тока в рельсовых цепях.

С аналогичной целью, чтобы мешающее влияние постоянного обратного тягового тока в рельсах, составляющее на длине пассажирских и грузовых поездов соответственно около 30 В и 130 В, не нарушало действия ЭПТ, уровень рабочего и контрольного напряжения в них повышен до 50 В и 220 В соответственно.

Если в пассажирских и электропоездах работу ЭПТ обеспечивают специальные приборы — ЭВР № 305, то в грузовых она осуществляется через ВР № 483. Последний может управляться двояко: как обычно от ТМ или при ЭПТ, через электропневматическую приставку с вентилями торможения и перекрыши, изменяющими давление в золотниковой камере ВР. При этом все процессы по наполнению и опорожнению ТЦ ускоряются в 3—4 раза по отношению к пневматическому управлению. Существенно улучшается стандартность действия ВР по темпу, так как диаграммы изменения давления в ТЦ по поезду во времени сливаются в одну.

Последнее важное достоинство свойственно всем видам ЭПТ и позволяет существенно снизить продольно-динамические реакции, длину тормозного пути, повысить неистощимость, управляемость тормозов в поездах и снять ограничения на их длину. Кроме того, ЭПТ легко встраивается в системы автоведения поездов и является перспективным для автоматизации многих процессов на подвижном составе.

5.1. Двухпроводный ЭПТ для пассажирских поездов с локомотивной тягой

Двухпроводный ЭПТ (рис. 5.1, 5.2) представляет собой комплекс приборов, обеспечивающих управление пневматическими процессами в тормозных системах посредством электрических сигналов. Этот тормоз устанавливается дополнительно к существующему пневматическому и состоит из следующих показанных на рисунке основных узлов: крана машиниста 1, контроллера 2, светового сигнализатора 3, статического преобразователя 4, блока управления 5, клеммных коробок 6, электровоздухораспределителей 7, соединительных рукавов с электроконтактом 8 и изолированной подвески 9.

Для контроля за состоянием цепей и управления работой тормоза (см. рис. 5.2) используются два рода тока: переменный (ГК) частотой 625 Гц и постоянный (ГУ) напряжением 50 В, вырабатываемые статическим преобразователем 4. Подключение напряжения, переключение рода тока и полярности в проводах обеспечивается контактами сильноточного К, тормозного ТР и отпускного ОР реле, а контроль за целостностью электрической линии осуществляется реле КР, находящимися в блоке управления 5.

В I и II положениях ручки крана машиниста (см. рис. 5.2) через его контроллер (ККМ) отсутствуют цепи для возбуждения реле К, ОР и ТР. Контактными последними создается цепь для протекания переменного тока через диодный мост ВК и возбуждения реле КР. Его контактами включается лампа О светового сигнализатора (СС), показывающая, что цепи управления и контроля исправны. За счет высокой индуктивности электромагнитных вентилей ОВ и ТВ переменный ток через них практически не протекает, и оба вентиля обесточены.

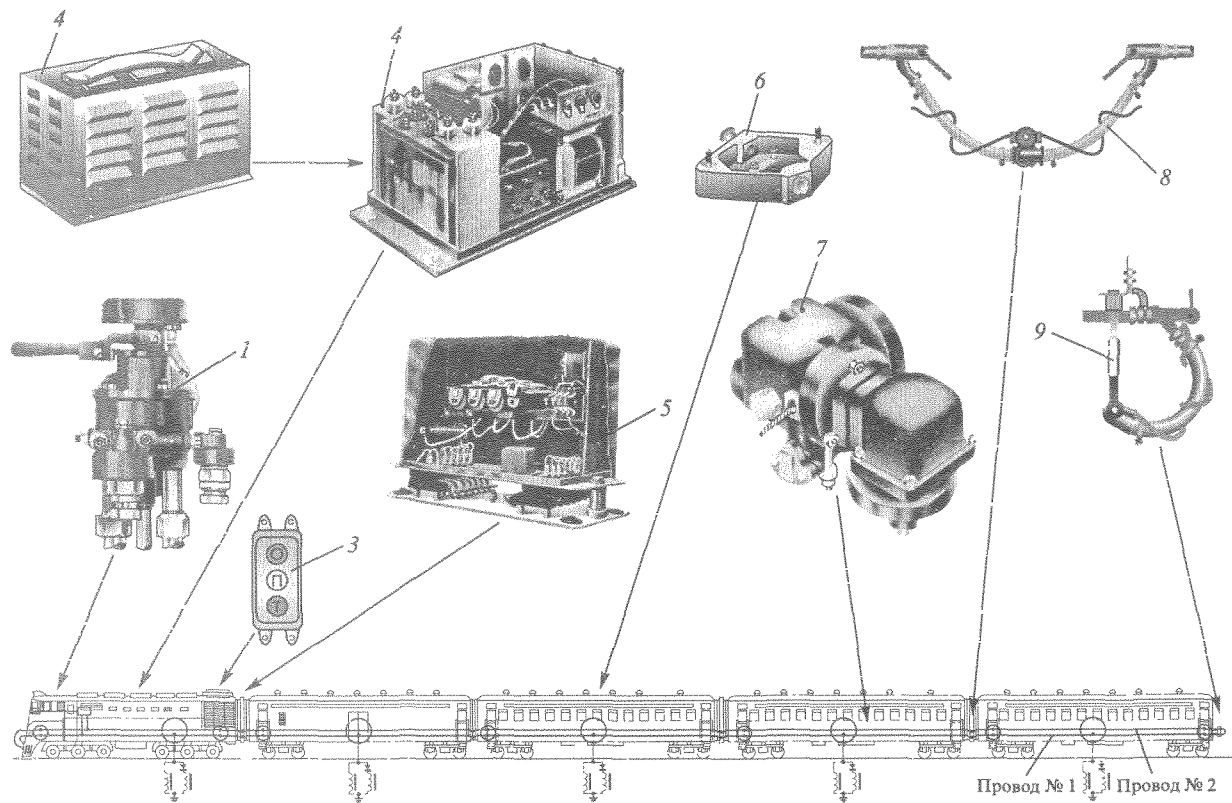


Рис. 5.1. Устройство электропневматического тормоза для пассажирских поездов и его схема

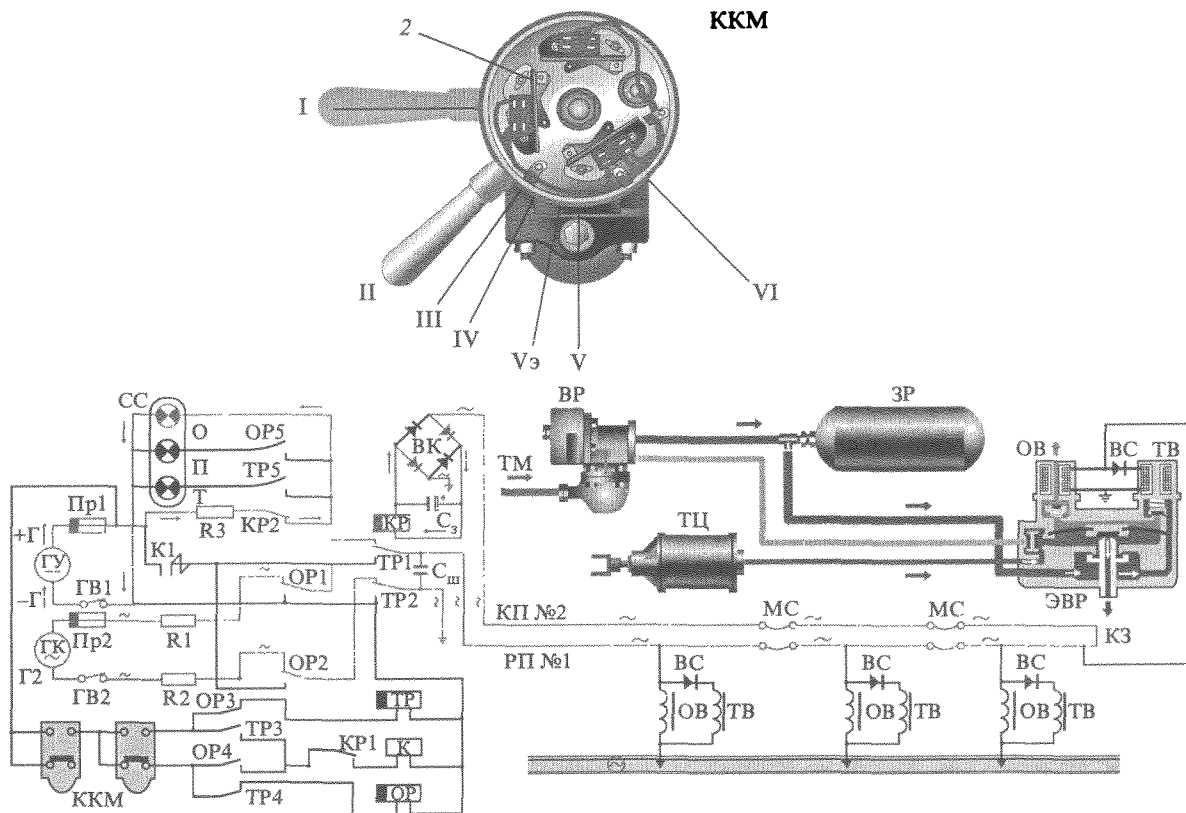


Рис. 5.2. Устройство электропневматического тормоза для пассажирских поездов и его схема (отпуск)

В ЭВР полости над и под диафрагмой сообщаются с атмосферой, и давление в ТЦ отсутствует или при отпуске падает до нуля. ВР при исправно действующем ЭПТ отключен от ТЦ переключательным клапаном ЗПК. Находясь в положении отпуска, он сообщает ТМ с ЗР, обеспечивая его подзарядку.

Основные технические характеристики ЭПТ определяются параметрами его статического преобразователя, в последнее время модернизированного для управления большим количеством ЭВР в длинносоставных пассажирских поездах.

При перекрыше (рис. 5.3) в третьем и четвертом положениях ручки КМ через его контроллер образуется электрическая цепь для последовательного возбуждения ОР, а затем К. Через их контакты в рабочий провод подается «минус», а на землю — «плюс», в результате создается цепь для продолжения питания реле КР. На моменты переключения контактов в схеме (и перехода с переменного на постоянный ток) реле КР остается в возбужденном состоянии за счет собственного замедления на отпусkanie якоря и конденсатора C_3 . Дополнительно к лампе О на световом сигнализаторе загорается лампа П, а на электровоздухораспределителях включаются электромагнитные вентили отпуска (ОВ). Они отделяют полость над диафрагмой, связанную с плотной рабочей камерой (РК) объемом 1,5 л от атмосферы.

Давление воздуха в ТЦ (под диафрагмой) будет поддерживаться таким же, как и в РК. Поскольку обычно при торможении ТМ не разряжается, то ЗР имеет возможность постоянно пополняться из нее через ВР № 292, находящийся в положении отпуска. Этим обеспечивается свойство прямодействия тормоза и его неистошимость.

Двухпроводный ЭПТ не обладает свойством автоматичности (при обрыве цепи срабатывает на отпуск), однако безопасность движения обеспечивается в этом случае резервным пневматическим автоматическим тормозом.

Электрическое питание ЭПТ поступает от статического преобразователя ПТ-ЭПТ-П (рис. 5.4), в схему которого в последнее время внесены некоторые изменения, предоставляющие возможность вождения длинносоставных, соединенных и сдвоенных пассажирских поездов. Модернизация преобразователя заключается в установке конденсатора $C5$, резистора $R10$; реле К, диодов Д11, Д12 и повышении емкости конденсатора $C4$ (16 мкФ). На вторичную обмотку ТРЗ добавляется еще две: 8-12 и 6-11.

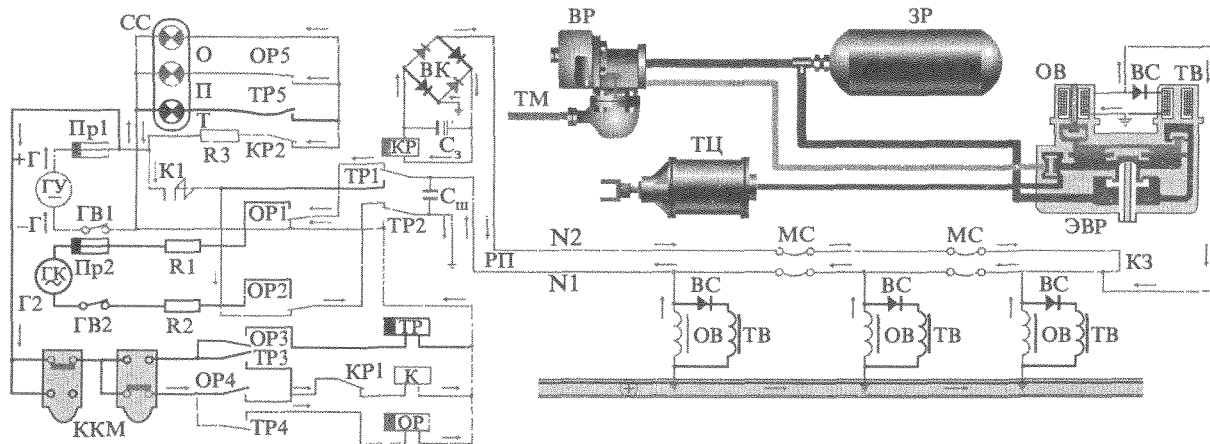
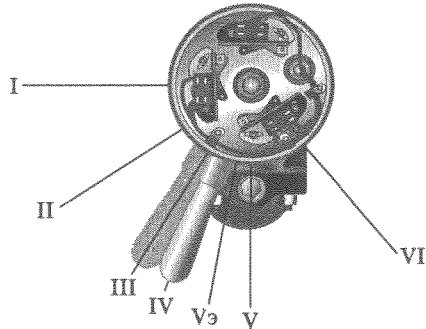


Рис. 5.3. Схемы электропневматического тормоза (перекрыша) пассажирских поездов и его основных блоков

Положения ручки крана машиниста



Принципиальная электрическая схема модернизированного статического преобразователя ПТ-ЭПТ-П

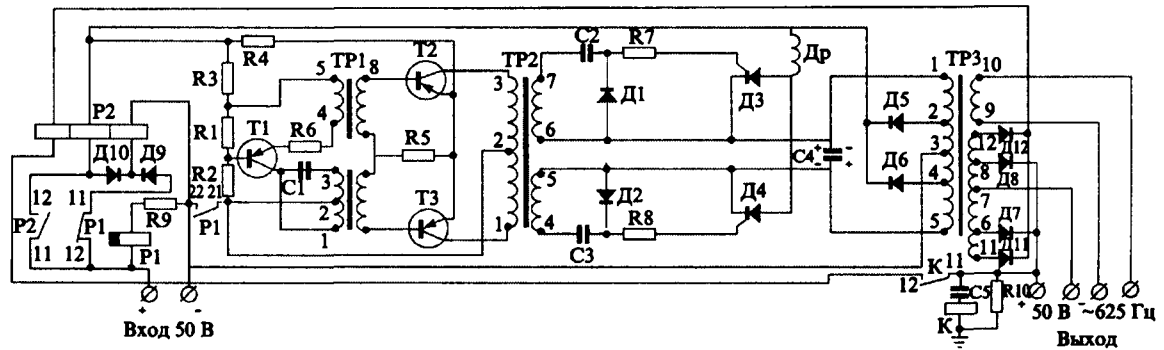


Рис. 5.4. Схемы электропневматического тормоза пассажирских поездов и его основных блоков

В режиме торможения клемма «минус» соединяется с землей через блок управления и происходит зарядка конденсатора С5, при которой кратковременно возбуждается реле К. Его контактом дополнительные обмотки ТРЗ подключаются к клемме «плюс», создавая повышенное напряжение на выходе. Это позволяет надежно включить электромагнитные вентили в хвостовой части поезда. Чтобы огрубить защиту блока на время прохождения импульса, используется дополнительно намотанная и встречно включенная через контакт реле К обмотка реле Р2. Этим обеспечивается увеличение порога срабатывания защиты до 22—25 А при импульсе.

В положениях ручки крана машиниста V, V₃ и VI (рис. 5.5, 5.6) через его контроллер последовательно возбуждаются реле ТР и К, через контакты которых дополнительно к лампе О загорается лампа Т, и «плюс» источника электрического питания подается в рабочий провод, а «минус» — на рельсы. В ЭВР возбуждаются оба электромагнитных вентиля ОВ и ТВ, что обеспечивает наполнение рабочих камер, прогиб диафрагм в нижнее положение и сообщение ЗР с ТЦ.

При повреждении или нарушении электрической цепи питания контрольного реле (КР) оно обесточивается и размыкает свои контакты КР1 и КР2. При этом обесточивается сильноточное реле К и отключается питание рабочего провода, что приводит к отпуску ЭПТ. На световом сигнализаторе гаснут все лампы, что требует перехода на пневматическое торможение (согласно инструкции).

Для повышения надежности действия ЭПТ используется дублирующее питание, обеспечиваемое установкой перемычки между рабочим 1 и контрольным 2 проводами на выходе блока управления. При этом однократный обрыв или потеря контакта в рабочем проводе не приводят к отказу тормоза, так как ЭВР за обрывом получают питание через контрольный провод. Обрыв поездной цепи может быть обнаружен по показаниям амперметра, сопоставляемым с номограммой, представленной на рис. 5.6. Контролируется также возникновение короткого замыкания проводов в поезде и состояние ЭПТ на локомотиве.

При дублированном питании с установленной перемычкой, как указано выше, обязательна разрядка уравнительного резервуара при торможении на скоростях более 120 км/ч. Для больших скоростей

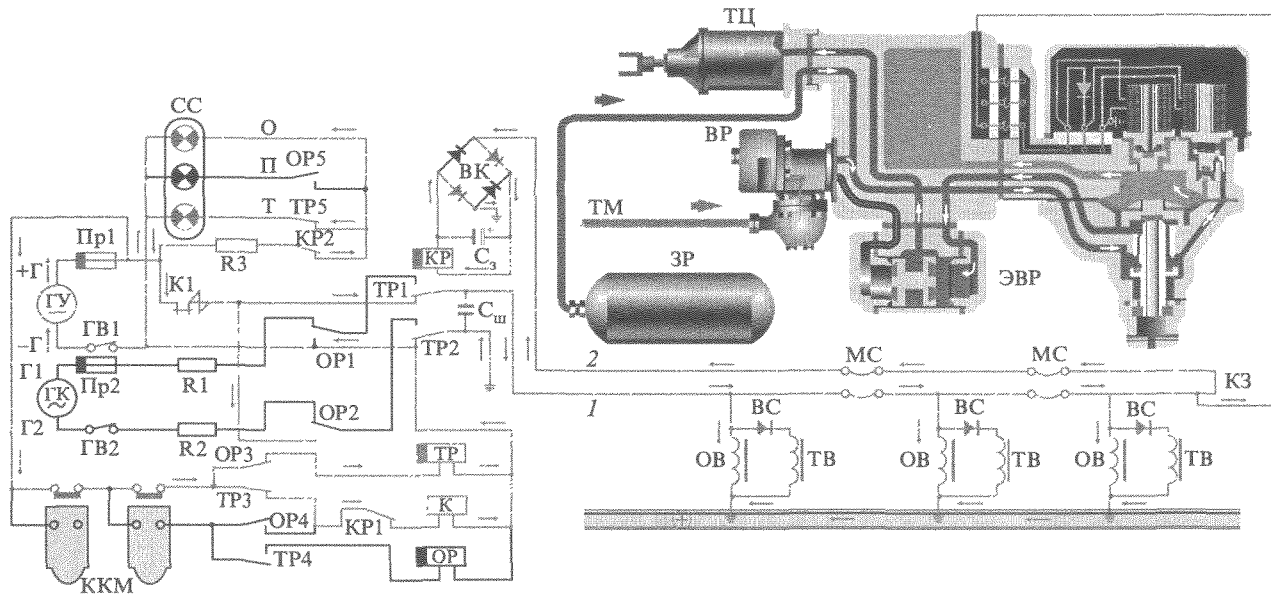
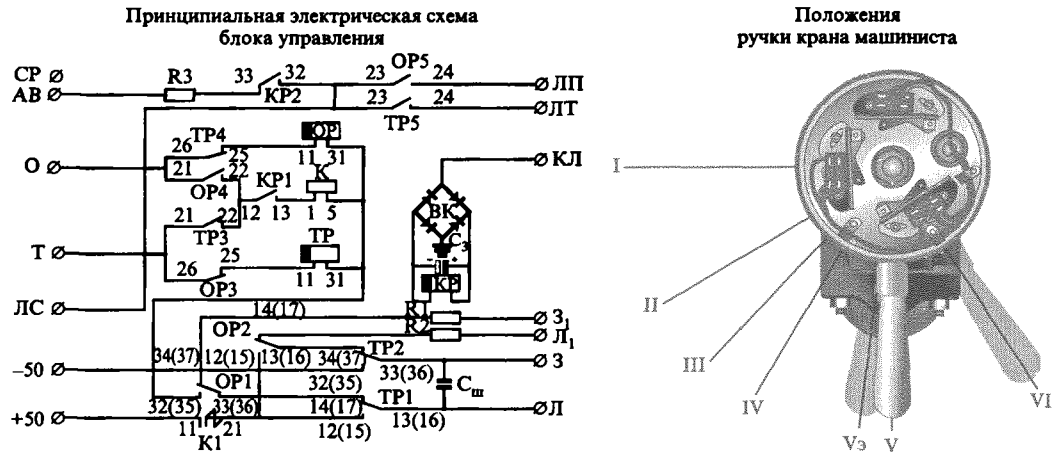
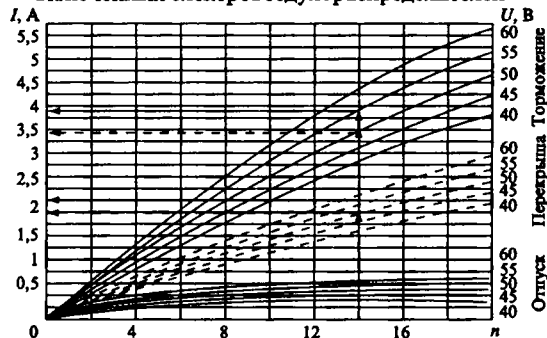


Рис. 5.5. Схемы электропневматического тормоза (торможение) пассажирских поездов и его основных блоков



**Номограмма для определения величины тока и количества
включенных электровоздухораспределителей**



**Рис. 5.6. Схемы электропневматического
тормоза пассажирских поездов и его
основных блоков**

применяется блок управления БУ-ЭПТ-Д, в котором замыкание рабочего и контрольного проводов происходит автоматически только в режимах торможения и перекрыши, а при отпуске контролируется исправность электрической линии переменным током.

Применение ЭПТ на подвижном составе позволяет повысить тормозную эффективность, плавность и управляемость тормоза за счет одновременности действий и сокращения времени наполнения ТЦ.

5.2. Пятипроводный ЭПТ для электро- и дизель-поездов

На электропоездах серий ЭР1, ЭР2 (до № 1028), ЭР9П (до № 345) применяется пятипроводная схема ЭПТ с КМ 1 (№ 334Э), вентилями перекрыши 2 (ВП-47), тормозными переключателями 3, ЭВР 4 (№ 305-001), сигнализаторами отпуска 5 (№ 352А) межвагонными соединениями 6 и блок-реле 7 (рис. 5.7). Питание электрических цепей тормоза обеспечивается аккумуляторными батареями напряжением 50 В, а его подача в поездные провода осуществляется через контроллер КМ. Каждый поездной провод состоит из двух отдельных жил с сечением по 2,5 мм². Тормозные переключатели устанавливаются в I, II и III положения соответственно в головном, промежуточных и хвостовом вагонах.

В отпускных положениях ручки КМ существует только одна цепь (рис. 5.8), по которой включена лампа К, сигнализирующая о правильном включении ЭПТ и целостности обратного провода. В пневматической части КМ через золотник и редуктор № 348 осуществляется зарядка ТМ и поддержание давления на поездном уровне. Через ВР № 292 происходит зарядка ЗР, а давление в ТЦ равно нулю.

Если в отпускных положениях ручка КМ поставлена после торможения, то в ЭВР происходит разрядка рабочих камер через вентили ОВ с диаметром отверстия 2,0 мм, а через центральное отверстие двухседельчатого клапана ЭВР — выпуск воздуха из ТЦ. При постановке ручки КМ в положение перекрыши для ЭПТ (рис. 5.9) через контроллер КМ создаются цепи для возбуждения вентилях ОВ в ЭВР, загорания ламп П в головном и хвостовом вагонах, а также срабатывания реле БР в последнем. Горение ламп П не контролирует целостности провода перекрыши 49, а сигнализирует лишь о наличии напряжения на нем. Давление в ТМ поддерживается редуктором № 348.

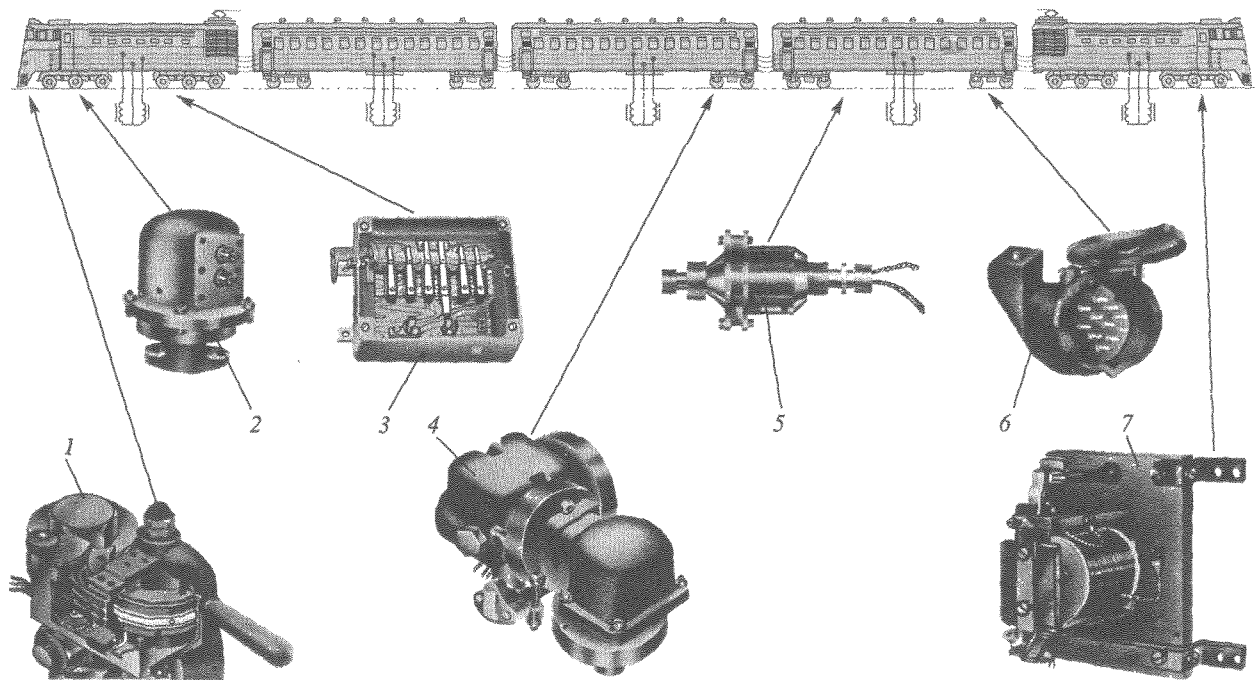


Рис. 5.7. Схема электропневматического тормоза (отпуск) электро- и дизель-поездов и его устройство

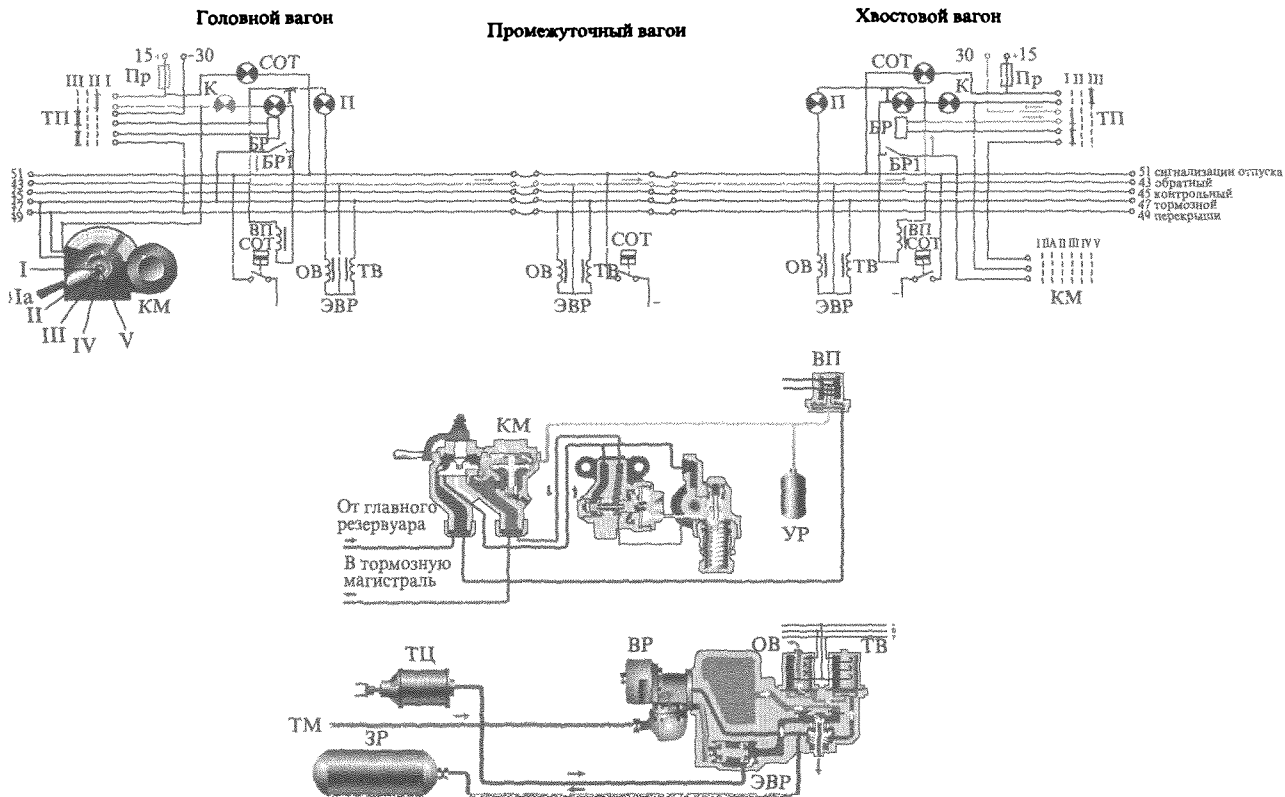


Рис. 5.8. Схема электропневматического тормоза (отпуск) электро- и дизель-поездов и его устройство

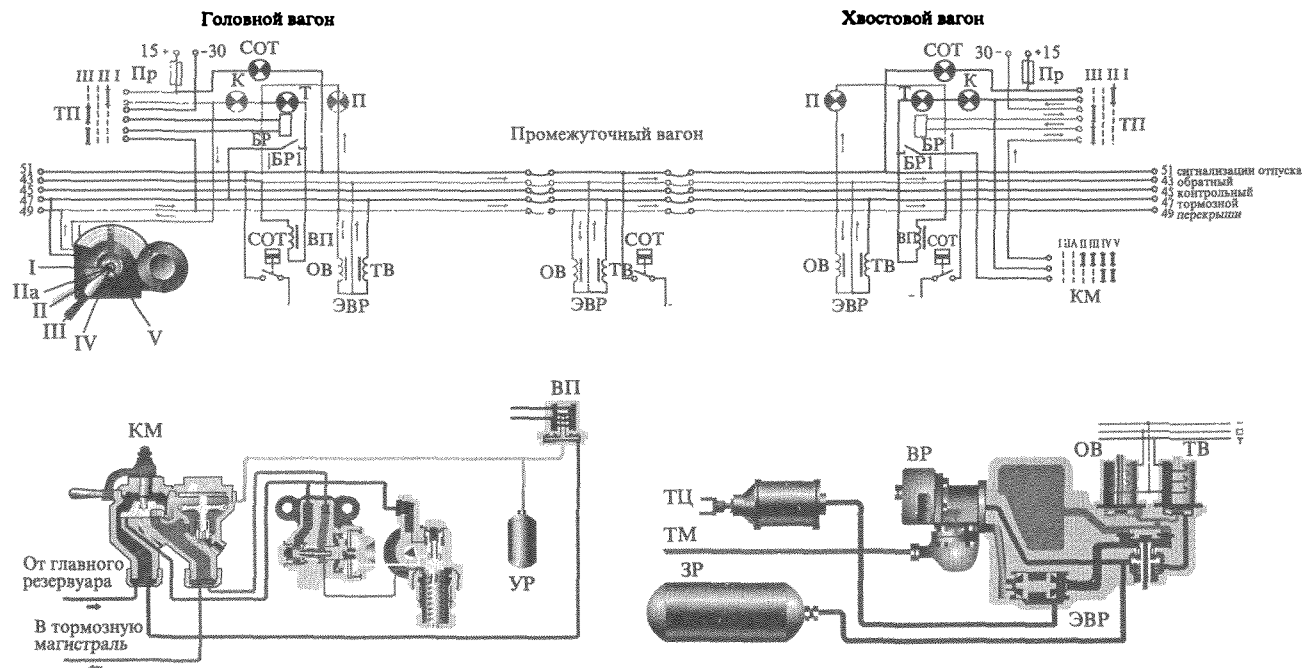


Рис. 5.9. Схема электропневматического тормоза электро- и дизель-поездов (перекрыша и торможение)

При торможении (рис. 5.10) дополнительно к имеющимся электрическим цепям через контроллер КМ возбуждаются электропневматические вентили ТВ в ЭВР, вентили перекрыши (ВП) и загораются лампы Т в головном и хвостовом вагонах. Через вентили ТВ в ЭВР из ЗР заряжаются РК, вызывая сообщение ЗР с ТЦ. При наполнении ТЦ срабатывают сигнализаторы СОТ и своими контактами включают соответствующие лампы на пультах контроля ЭПТ.

Возбужденный вентиль ВП сообщает питательную магистраль с резервуаром УР через отверстие диаметром 2,5 мм, препятствует КМ при служебном торможении разрядать ТМ и вызывать срабатывание ВР. При экстренном торможении ВП не успевает пополнять выпуск воздуха через золотник КМ, и происходит разрядка ТМ.

Если при торможении происходит отказ ЭПТ, то за счет обесточивания ВП возникает разрядка ТМ, что обеспечивает автоматический переход на пневматическое торможение. При неисправности электрических цепей переходят на пневматическое управление тормозами.

Ступенчатое торможение достигается кратковременным переводом ручки КМ из поездного положения в тормозное и перекрышу.

5.3. Однопроводный ЭПТ для грузовых и пассажирских поездов

Структурная схема однопроводного ЭПТ приведена на рис. 5.11. Как отмечалось выше, для управления тормозами поезда по электрическим проводам предусмотрены электропневматические приставки (ЭПП), состоящие из двух электромагнитных вентилях ВТ и ВП с диодами Д1, Д2 к ВР № 483, которые легко устанавливаются между двухкамерным резервуаром и магистральной частью этого прибора. Работа данного тормоза происходит следующим образом.

От аккумуляторных батарей (АБ) на локомотиве через главный выключатель (ГВ) в блоке питания (БП) вырабатываются два вида тока: постоянный для управления и контрольный переменный. В режиме отпуска через блок управления (БУ) в электрический провод подается переменный ток, который замыкается через конденсатор С в конце поезда на рельсы и возвращается по ним при исправ-

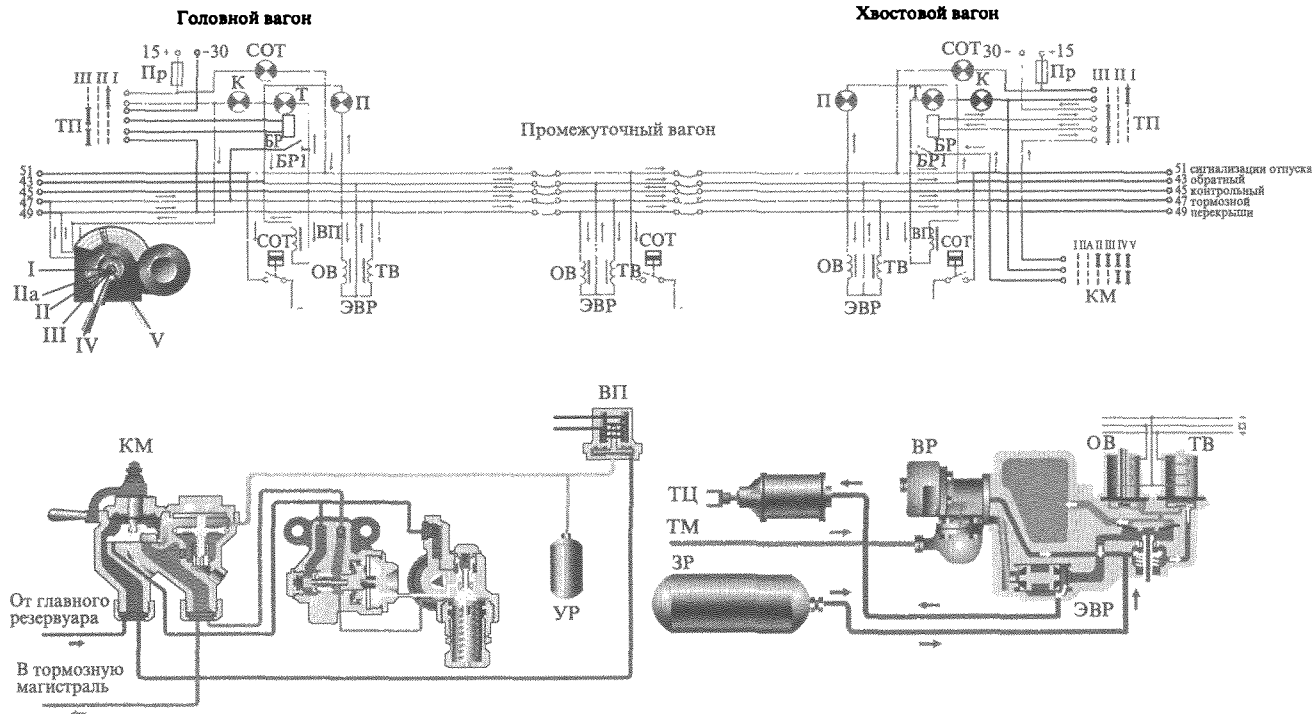


Рис. 5.10. Схема электропневматического тормоза электро- и дизель-поездов (перекрыша и торможение)

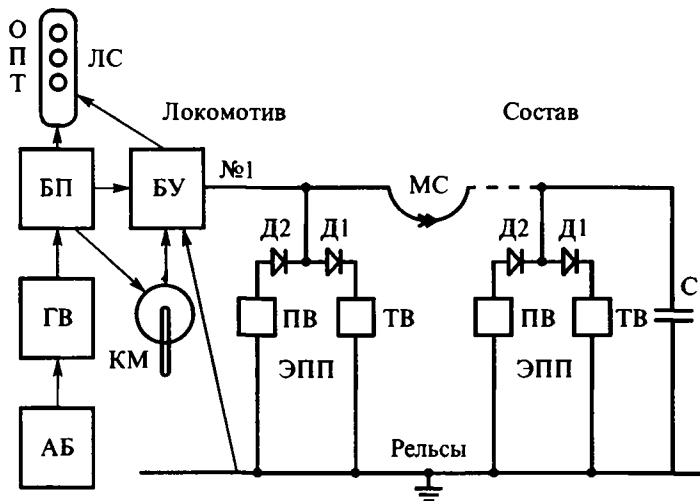


Рис. 5.11. Структурная схема однопроводного электропневматического тормоза

ной линии на локомотив. На ламповом сигнализаторе (ЛС) при этом горит лампа О, что означает готовность тормоза к работе. Электромагнитные вентили на переменный ток высокой частоты не реагируют из-за их высокого индуктивного сопротивления.

При торможении в рабочий провод вместе с переменным подается постоянный ток прямой полярности, и вентили ВТ на всех приставках возбуждаются, сообщая золотниковые камеры ВР с атмосферой и вызывая торможение. Дополнительно к лампе О загорается лампа Т.

При обратной полярности тока вентили ВТ обесточиваются, а ВР возбуждаются, что приводит к изоляции золотниковых камер ВР и положению перекрыши. Вместо лампы Т включается лампа П. Переменный ток по-прежнему подается в линию для проверки ее исправности.

Поскольку ТМ при исправном ЭПТ не разряжается, это обеспечивает повышенную неистощимость тормоза и ускорение процессов отпуска, как, впрочем, и торможения, благодаря существенному снижению продольно-динамических усилий. Это снимает все ограничения по длине и весовой норме поездов.

Несмотря на то что однопроводный ЭПТ разрабатывался для грузовых поездов, тем не менее перспективным является его исполь-

зование на пассажирских, особенно в связи с увеличением их длины за счет использования мощных локомотивов. Блоки питания и сечение проводов двухпроводного ЭПТ при этом уже не обеспечивают его нормальной эксплуатации, и поэтому необходимо создание унифицированного однопроводного ЭПТ для пассажирских и грузовых поездов.

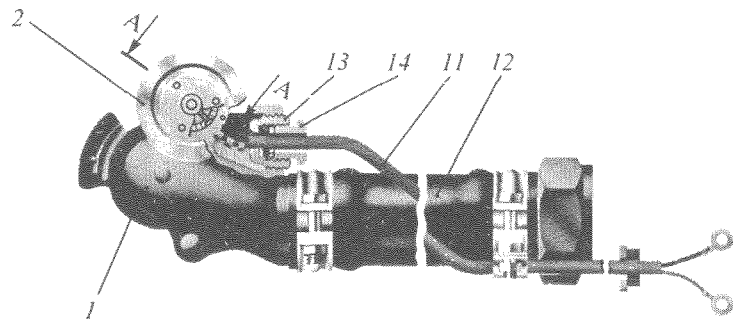
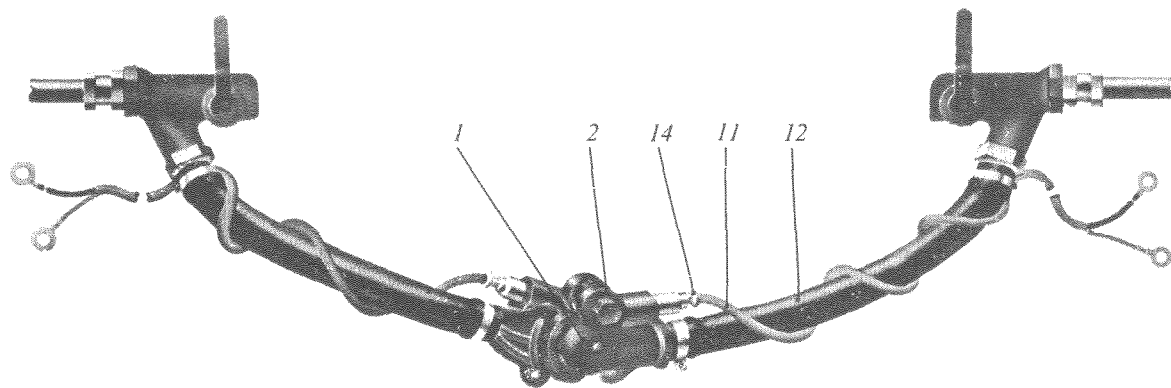
Основной недостаток описанного выше ЭПТ, заключающийся в ненадежности межвагонного электрического соединения, в настоящее время устранен путем модернизации головок соединительных рукавов.

5.4. Узлы и элементы электропневматических тормозов

Для обеспечения одновременного соединения ТМ вагонов и электрических линий ЭПТ используются соединительные рукава с электроконтактом № 369А (рис. 5.12). В головке 1 такого рукава сделан прилив 2 для подвижного контакта из пальца 3, уплотненного манжетой 4, прижатого пружиной 5 к контактному кольцу 6 и перемещающегося в изоляционной втулке 7. Крышка 8 с резьбой уплотнена резиновым кольцом 9 и имеет изоляционную прокладку 10.

Двужильный шланговый кабель 11, обвитый вокруг резинотканевой трубки 12, закреплен в корпусе головки втулкой 13 с уплотнениями и штуцером 14. В расцепленном положении головок соединительных рукавов контакты рабочего и контрольного проводов ЭПТ замкнуты между собой. При соединении рукавов рабочие провода замыкаются через контактные пальцы, а контрольные — через корпуса головок и их гребни.

Для изоляции соединительных рукавов с электроконтактом от металлических частей подвижного состава применяются изолированные подвески с вставками из резины 15 или пластмассы 16 (рис. 5.13). Нижние планки 17, 18 обоих типов подвесок покрываются электроизоляционной эмалью для предохранения обслуживающего персонала от поражения электротоком. При закреплении на хвостовом вагоне головки соединительного рукава с помощью изолированной подвески подвижный контакт в головке находится в выдвинутом положении, что обеспечивает замыкание рабочего и контрольного проводов и их концевую заделку.



A-A

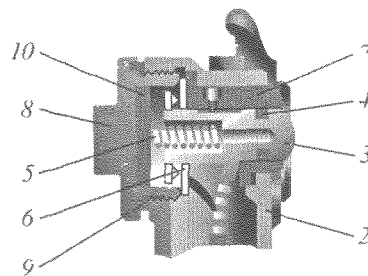
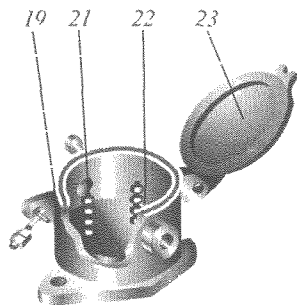
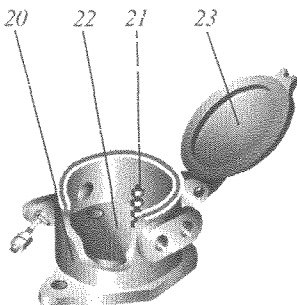


Рис. 5.12. Соединительный рукав № 369А

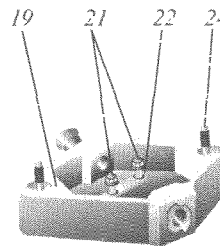
Клеммные коробки



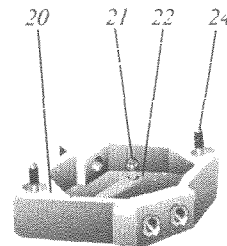
№ 316-000-4



№ 317-000-4



№ 316-000-5



№ 317-000-5

Изолированные подвески

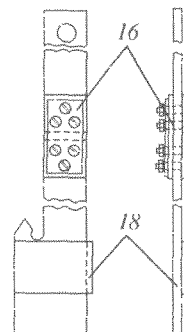
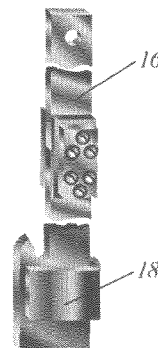
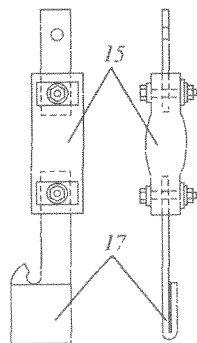
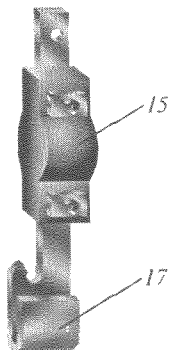


Рис. 5.13. Детали электропневматического тормоза

Подключение шланговых проводов междувагонных соединений с кондуктными трубами, а также ввод линейного провода от последних к ЭВР обеспечиваются с помощью клеммных коробок соответственно двухтрубных 19 и трехтрубных 20. Они изготавливаются из чугуна или пластмассы, имеют соответственно два или три прилива с резьбовыми отверстиями и один или два винта 21, установленных на изоляционной панели 22. Корпус чугунной коробки уплотнен резиновой прокладкой и закрывается откидной крышкой 23, а пластмассовой коробки — съемной, закрепляемой болтами 24.

Глава 6. АВТОМАТИЧЕСКОЕ РЕГУЛИРОВАНИЕ ТОРМОЗНОЙ СИЛЫ

Анализ характеристик тормозных колодок, проведенный в п. 3.3, показал, что они без регулирования тормозного нажатия не позволяют оптимальным путем использовать имеющееся сцепление колес с рельсами. Поскольку коэффициенты трения и сцепления зависят в основном от скорости движения, нагрузки на колесную пару и силы нажатия тормозных колодок, то для подвижного состава, эксплуатируемого в условиях, при которых эти параметры изменяются в широком диапазоне, целесообразно использовать соответствующие регуляторы: скоростные, авторежимные и противоюзные.

6.1. Скоростные регуляторы тормозного нажатия

Зависимости расчетных коэффициентов сцепления колес с рельсами пассажирского подвижного состава $\psi_{\text{к}}^{\text{п}}$ и коэффициентов трения чугунных $\varphi_{\text{кр}}^{\text{ч}}$ и композиционных $\varphi_{\text{кр}}^{\text{к}}$ тормозных колодок от скорости движения в соответствии с [17] описываются следующими выражениями

$$\psi_{\text{к}}^{\text{п}} = 0,15 \frac{V + 180}{2,6V + 180}, \quad (6.1)$$

$$\varphi_{\text{кр}}^{\text{ч}} = 0,27 \frac{V + 100}{5V + 100}, \quad (6.2)$$

$$\varphi_{\text{кр}}^{\text{к}} = 0,36 \frac{V + 150}{2V + 150}. \quad (6.3)$$

Если принять, что при отсутствии юза, как в неравенстве (3.2), достаточно снизить тормозную силу на 15 % по отношению к силе сцепления, тогда

$$\delta_{\text{р}}^{\text{ч}} = 0,85 \frac{\psi_{\text{к}}^{\text{ч}}}{\varphi_{\text{кр}}^{\text{ч}}} = 0,47 \frac{(V + 180)(5V + 100)}{(2,6V + 180)(V + 100)}, \quad (6.4)$$

$$\delta_p^k = 0,85 \frac{\psi_k^k}{\phi_{кр}^k} = 0,35 \frac{(V+180)(2V+150)}{(2,6\psi+180)(V+150)}. \quad (6.5)$$

Графическая иллюстрация приведенных выражений показана на рис. 6.1, 6.2. Как следует из графиков, коэффициент трения чугунных тормозных колодок по темпу изменения не соответствует коэффициенту сцепления, особенно в области низких (до 80 км/ч) скоростей движения, что требует их пониженного нажатия.

Это достигается, например, на локомотивах серии ЧС посредством использования скоростного автоматического регулятора ДАКО. Считается, что для упрощения его схемы достаточно двухступенчатого регулирования в соответствии с рис. 6.2. Поэтому если скорость превышает 80 км/ч, давление в ТЦ электровоза возрастает с 0,38 до 0,65 МПа, а расчетный коэффициент нажатия колодок соответственно с 0,7 до 0,9.

Указанный регулятор пневмомеханического типа конструктивно и функционально устарел. Он требует сложной регулировки, и, как правило, на большинстве железных дорог на указанных локомотивах его не включают, особенно при использовании ЭПТ.

Значительно точнее и качественнее в соответствии с кривой 1, изображенной на рис. 6.2, выполнить такое регулирование с использованием современных технологий, которые широко исполь-

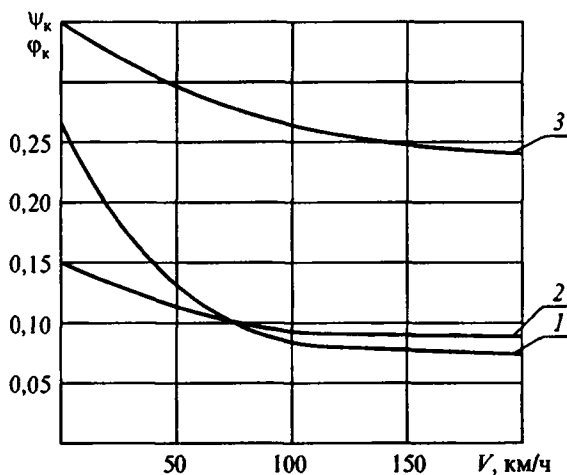


Рис. 6.1. Зависимости коэффициентов трения колодок и сцепления колес с рельсами от скорости движения:

1 — для чугунных колодок; 2 — коэффициента сцепления; 3 — для композиционных колодок

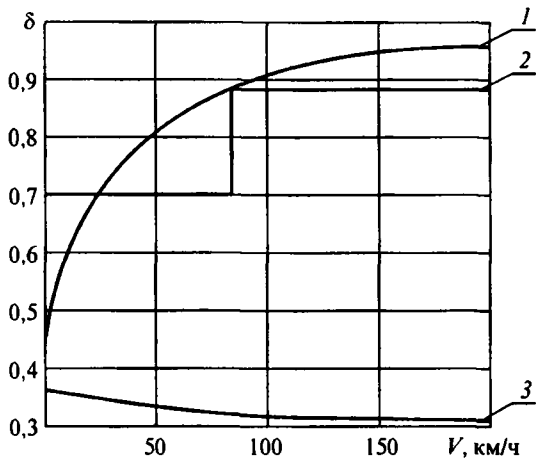


Рис. 6.2. Зависимости регулирования тормозного нажатия от скорости движения: 1 — при чугунных колодках; 2 — при скоростном двухступенчатом регулировании; 3 — при композиционных колодках

зуются в новых различных системах САУТ, КОНСУЛ, УЗОТ и др. Скоростные регуляторы нажатия целесообразно применять на подвижном составе, оборудованном чугунными тормозными колодками и развивающем скорости до 120—140 км/ч, в частности на электропоездах.

При композиционных колодках (см. кривые 2, 3 на рис. 6.1 и 3 на рис. 6.2) необходимость в таком регулировании практически отпадает.

6.2. Автоматические регуляторы грузовых режимов торможения (авторегимы)

Авторегимы (АР) должны корректировать давление, подаваемое от ВР в ТЦ вагонов в зависимости от их загрузки. Это повышает уровень реализуемого сцепления колес с рельсами. Перспективные характеристики регулирования тормозного нажатия в зависимости от загрузки и скорости движения транспортных средств находятся из следующих выражений:

$$\delta_{\text{пр}} = \frac{m_1 \left[(dq_0 \psi_k - m_v c) + \sqrt{(dq_0 \psi_k - m_v c)^2 + 4bq_0 \psi_k m_v c} \right]}{2bm_v q_0}, \quad (6.6)$$

$$\delta_{\text{пр}} = \frac{\psi_k(fV + e)}{h(V + e)}, \quad (6.7)$$

где h — коэффициент, равный 0,27, 0,30 и 0,36 соответственно для стандартной чугунной, чугунной с повышенным содержанием фосфора и композиционной тормозных колодок.

Предельно возможное давление в ТЦ $P_{\text{ц пр}}$ (МПа), при котором достигаются соответствующие значения $\delta_{\text{пр}}$ и $\delta_{\text{р пр}}$, находится по формуле

$$P_{\text{ц пр}} = \frac{m_i \left[(dq_0 \psi_k - m_v c) + \sqrt{(dq_0 \psi_k - m_v c)^2 + 4bq_0 \psi_k m_v c} \right] + 2,0(F_1 + F_2)nbm_v \eta}{2000F_{\text{ц}}nbm_v \eta_{\text{ц}} \eta} \quad (6.8)$$

Для наилучшего использования сил сцепления колес с рельсами при автоматическом регулировании тормозной силы в зависимости от веса или скорости транспортного средства целесообразно изменять тормозное нажатие в соответствии с выражениями (6.1), (6.2).

Для композиционных колодок зависимости регулирования тормозного нажатия приведены на рис. 6.3. Здесь же показаны графики изменения действительного коэффициента нажатия тормозных колодок эксплуатируемых АР [10].



При отсутствии противоюзных устройств и скоростных регуляторов тормозного нажатия за оптимальную целесообразно принять зависимость, параллельную полученной при расчете для максимальной скорости движения поездов и с пониженным на 15—20 % действительным коэффициентом силы нажатия δ , для исключения возможного юза (зависимость 3). Как видно из графиков, изображенных на рис. 6.3, реальные характеристики регулирования тормозного нажатия АР № 265 не соответствуют рекомендуемой характеристике в основном по темпу изменения δ и диапазону. Это возникает из-за недостаточного рабочего хода демпферного узла АР и несоответствия гибкости рессорного подвешивания вагонов разных категорий регулировочной характеристике воздушного реле. Поэтому регулирование давления в ТЦ происходит до 50—60 %, пока загрузка вагонов не составит 50—60 %, после чего оно не изменяется. Кроме того, основным недостатком таких устройств является повышенный износ их трущихся частей и невысокая эксплуатационная надежность.

Для снижения износа были разработаны устройства с временным контактом, замер прогиба рессор при котором производился при закрытии дверей (на электропоездах) или с приходом тормозной волны (в грузовых поездах). Однако из-за отсутствия учета миграции пассажиров по электропоезду между станциями в первом случае и высокой сложности кинематических узлов, измеряющих загрузку вагона, во втором, они не нашли применения. Избыточное давление $P_{ц}$ и предварительный подъем опорной плиты $f_{пр}$ для АР грузовых вагонов и рефрижераторных поездов (секций) № 265А-1 определяются по формулам [18]

$$P_{ц} = \frac{0,482(0,027 + f_{пр} + f_i)}{0,106 - (0,027 + f_{пр} + f_i)}, \quad (6.9)$$

$$f_{пр} = \frac{0,079P_{цпор} - 0,013}{P_{цпор} + 0,482}, \quad (6.10)$$

где $f_{пр}$ — предварительный подъем опорной плиты АР для получения необходимого давления $P_{цпор}$ в ТЦ порожнего грузового вагона (принять $P_{цпор} = 0,2$ МПа);

f_i — статический прогиб центрального рессорного подвешивания вагона при загрузке Q_i .

Последний параметр находится следующим образом

$$f_i = Q_i f_0, \quad (6.11)$$

где f_0 — гибкость рессорного подвешивания вагона (для грузовых вагонов составляет $6,225 \cdot 10^{-5}$ м/кН, для пассажирских — $3,35 \cdot 10^{-4}$ м/кН).

На грузовом вагоне, оборудованном АР, ВР должен быть постоянно включен в груженом режиме при чугунных колодках и в среднем — при композиционных (давление в ТЦ соответственно $P_{вгр} = 0,43$ МПа и $P_{вср} = 0,3$ МПа).

Для АР пассажирского типа № 265В соответствующие формулы имеют следующий вид

$$P_{ш} = \frac{0,282 P_{в} (0,036 + f_{пр} + f_i)}{0,126 - (0,036 + f_{пр} + f_i)}, \quad (6.12)$$

$$f_{пр} = \frac{0,162 P_{цпор} - 0,102 P_{в}}{2,82 P_{в} - P_{цпор}}, \quad (6.13)$$

где $P_{в}$ — давление, подаваемое от ВР (принять равным 0,4 МПа);

$P_{цпор}$ — давление в ТЦ порожнего пассажирского вагона (принять равным 0,3 МПа).

Проверка возможности заклинивания (юз) колесных пар для тормозных систем с АР осуществляется по максимальному расчетному коэффициенту нажатия колодок δ_p , полученному при давлении в ТЦ груженого грузового вагона 0,43 МПа и пассажирского — 0,4 МПа.

Авторежимы целесообразно устанавливать на вагонах в том случае, если их вес при полной загрузке изменяется более чем на 20 %. К таким вагонам относятся все грузовые, почтово-багажные и вагоны электро- и дизель-поездов. При этом для последних категорий подвижного состава, имеющего источники электропитания, необходимо создать АР электронного типа с надежными электричес-

кими датчиками загрузки и простой логической частью [19], которая легко перестраивается применительно к любым оптимальным зависимостям регулирования тормозного нажатия.

Автоматический регулятор режимов торможения устанавливается на хребтовой балке над одной из тележек, оборудованных опорной балочкой, для измерения прогиба рессорного подвешивания и сообщается с ВР и ТЦ для коррекции давления, подаваемого в последний (рис. 6.4).

АР № 265А-1 для грузовых вагонов состоит из двух основных частей: демпферной (измерительной) и реле давления (регулирующей) с кронштейном для соединения с трубами от ВР и ТЦ. Демпферная часть предназначена для уменьшения влияния вертикальных колебаний вагона на процесс регулирования давления в ТЦ и состоит из корпуса 1, в котором установлены вилка 2, стакан 3 с пружиной 4, ползун 5 с сухарем 6 и грибком 7, соединенным с поршнем 8 и нагруженным пружиной 9, которая вторым концом упирается в крышку 10.

Полный ход демпферного поршня, соответствующий максимальному измеряемому статическому прогибу рессорного подвешивания, составляет 40 мм. Перемещение этого поршня под действием пружин из одного крайнего положения в другое должно происходить замедленно из-за компрессии воздуха через калиброванное отверстие диаметром 0,4 мм за 20—40 с.

Реле давления обеспечивает регулирование давления в ТЦ и имеет корпус 11, в котором размещены два поршня 12 и 13, опирающиеся на концы рычага 14 и закрытые крышкой 15. При этом верхний поршень воздействует на двухседельчатый клапан 16, предназначенный для регулирования давления в ТЦ.

Когда на грузовой вагон, оборудованный чугунными тормозными колодками, устанавливается АР, то переключатель грузовых режимов ВР переводится в положение «груженный», а при композиционных колодках — в средний режим торможения и закрепляется, а его рукоятка снимается.

При правильной установке АР на порожнем грузовом вагоне зазор *a* между упором 17 и плитой 18 не должен превышать 5 мм, а на груженом вагоне его не должно быть.

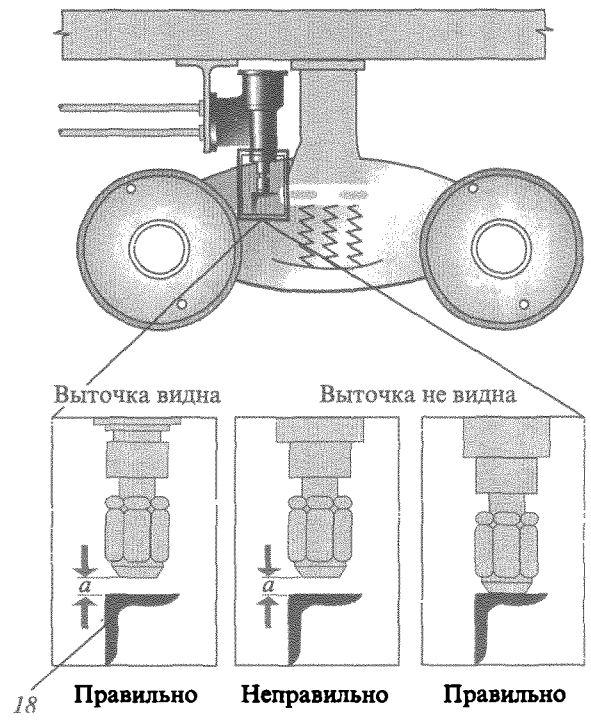
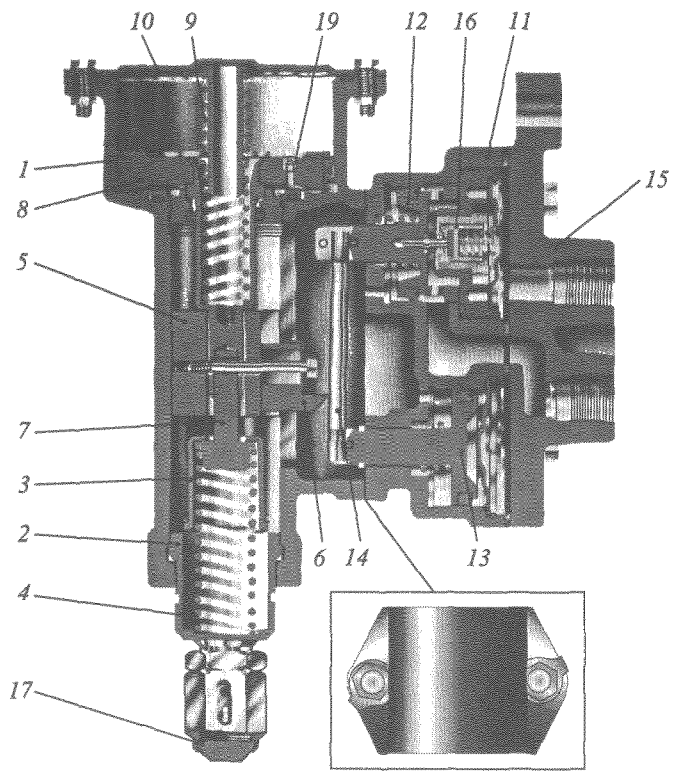


Рис. 6.4. Автоматический регулятор режимов (авторежим) торможения № 265А-1 (конструкция и установка на вагоне)

Использование АР на подвижном составе повышает его тормозную эффективность на 15—20 %, снижает уровень продольно-динамических усилий в поездах, исключает ручной труд при переключении грузовых режимов на ВР и случаи заклинивания колес из-за их неправильного включения.

При увеличении загрузки вагона (рис. 6.5) растет прогиб его ресорного подвешивания и плитой 18 упор 17 перемещается вместе с сухарем 6 и поршнем 8 вверх по отношению к реле давления, изменяя соотношение плеч рычага 14. Колебания кузова вагона при движении вызывают перемещения вилки 2 в корпусе 1 и изменение усилий пружин 4 и 9, которые передаются на поршень 8. Последний демпфирует указанные колебания путем перепуска воздуха через калиброванное отверстие 19 диаметром 0,4 мм из верхней полости в нижнюю, и наоборот. Это обеспечивает практически неизменное положение сухаря 6 на рычаге 14 в режиме отпуска с перемещениями не более чем ± 1 мм при амплитуде колебаний кузова 15—20 мм. В заторможенном положении сухарь 6 прижимается усилием рычага 14, и его перемещения исключаются. У порожнего вагона, когда канавка на вилке 2 АР выходит из корпуса 1 демпферной части, между упором 17 и плитой 18 допускается зазор до 5 мм.

При торможении сжатый воздух из ЗР через ВР поступает к нижнему поршню 13 реле давления АР и перемещает его влево, предварительно создавая скачок давления в ТЦ из-за натяга пружины. Через рычаг 14 прямо пропорционально его плечам, определяемым положением сухаря 6, усилие передается на верхний поршень 12, который, перемещаясь вправо, открывает двухседельчатый клапан 16, в результате чего происходит наполнение ТЦ. Возрастающее давление в последнем действует на верхний поршень 12, и он, преодолевая усилие на рычаге 14 от нижнего поршня 13, перемещается влево, закрывая клапан 16 и прекращая наполнение ТЦ. Таким образом, давление в ТЦ зависит от загрузки вагона, ступени торможения и предварительного подъема опорной плиты, определяющего необходимое давление в ТЦ порожнего вагона.

Если при перекрыше из-за возможных утечек давление в ТЦ начнет падать, то за счет избыточного усилия, передаваемого через

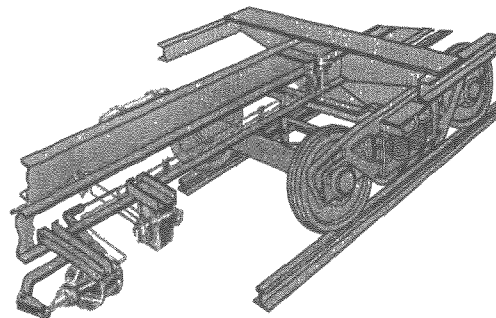
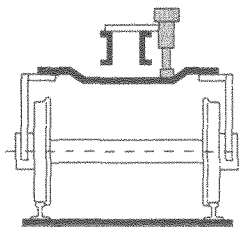
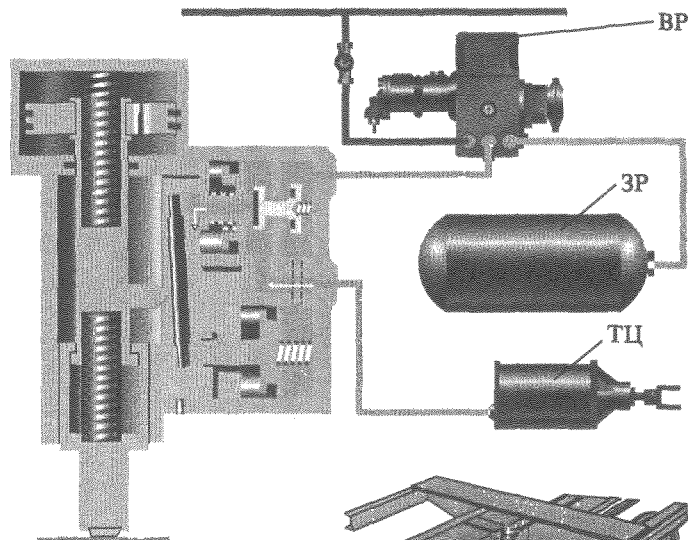
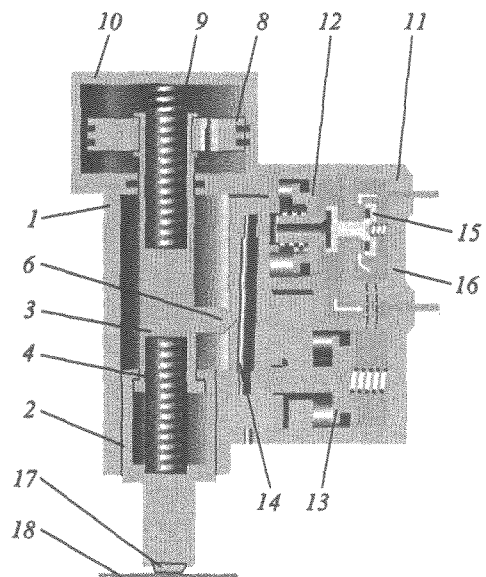


Рис. 6.5. Авторежим № 265А-1 (торможение перекрыша и отпуск)

рычаг 14, со стороны нижнего поршня 13 на верхний 12 последний, перемещаясь вправо, открывает клапан 16 и обеспечивает восполнение утечек.

При отпуске давление воздуха, подаваемое от ВР к АР, снижается, и повышенным усилием на верхний поршень 12 он перемещается влево, поворачивая рычаг 14 и открывая клапан 16 для снижения давления в ТЦ. Если ВР на режиме горный торможения создается ступенчатый отпуск, то АР при этом также обрабатываются ступени снижения давления, пропорциональные загрузке вагона.

6.3. Противоюзные регуляторы и расчет их параметров

В связи с тем что при дисковом тормозе, в отличие от колодочного, не происходит очистки поверхности катания колес, коэффициент сцепления их с рельсами снижается в 1,5—2 раза, что увеличивает вероятность юза. Поэтому на высокоскоростных поездах обязательна установка противоюзных устройств, которые можно разделить на три поколения.

Первые из них, инерционно-механические, срабатывали при окружных замедлениях колес более 3—4 м/с², после проворота маховика на оси колесной пары, и резко, за доли секунды, выпускали воздух из ТЦ, растормаживая весь вагон. Затем, по окончании паузы в 1,5—2,0 с, давление в ТЦ вновь возрастало через сбрасывающий клапан до исходного, как показано на рис. 6.6. В расчете на периодическое срабатывание таких регуляторов объем ЗР на каждом вагоне увеличивался в 4—5 раз.

Эти устройства выполняли простейшую функцию по исключению повреждения колес при юзе, а алгоритм их действия являлся защитным. Тем не менее они позволяли реализовать уровень сцепления колес с рельсами на 15—20 % выше по сравнению с обычными пассажирскими поездами.

Поскольку замедление вращения колеса в этих приборах не является признаком, гарантирующим отсутствие юза, возникали случаи их блокирования и повреждения при так называемом медленном юзе с низким темпом потери окружной скорости. Однако, оставаясь в рамках пневматических конструкций противоюзных устройств, реализовать другие алгоритмы выявления и ликвидации юза довольно сложно.

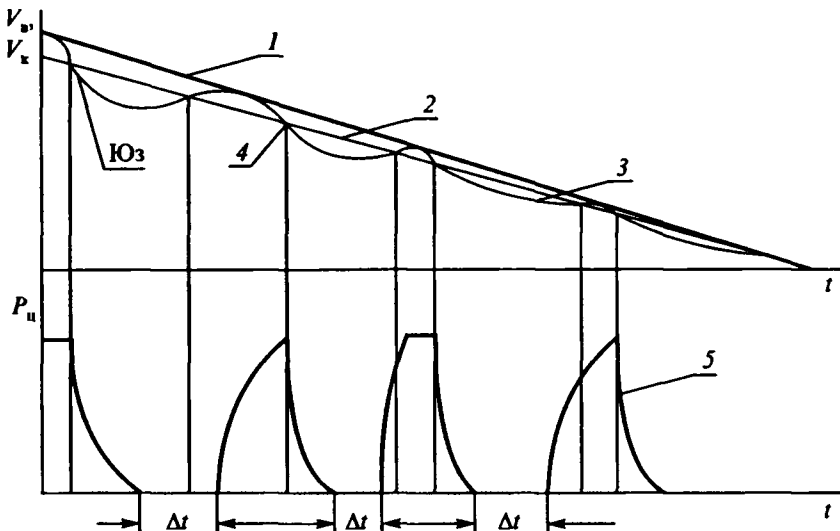


Рис. 6.6. «Защитный» алгоритм инерционно-механического противоюзного устройства:

- 1 — скорость транспортного средства; 2 — допустимое скольжение;
3 — окружная скорость колесной пары; 4 — юз; 5 — давление в ТЦ

В этой связи в нашей стране и за рубежом для эффективного использования свойств сцепления при поосном или потележечном торможении были созданы быстродействующие электронные противоюзные регуляторы, позволяющие при ЭТ вести колеса в режиме небольшого периодического проскальзывания и выполненные по общей структурной схеме, представленной на рис. 6.7.

В схеме сигналы, вырабатываемые датчиками скорости (ДС), от каждой колесной пары подаются на логический блок (ЛБ), который по заданному алгоритму управляет работой сбрасывающих клапанов (СК). Последние сообщают реле давления (РД) с определенным ТЦ для увеличения давления или с атмосферой для его снижения.

Противоюзные устройства второго поколения электронного типа в пределах одного вагона или локомотива сравнивают скорость вращения колес, определяя величину их скольжения, и резким изменением давления в ТЦ на незначительную величину в большую

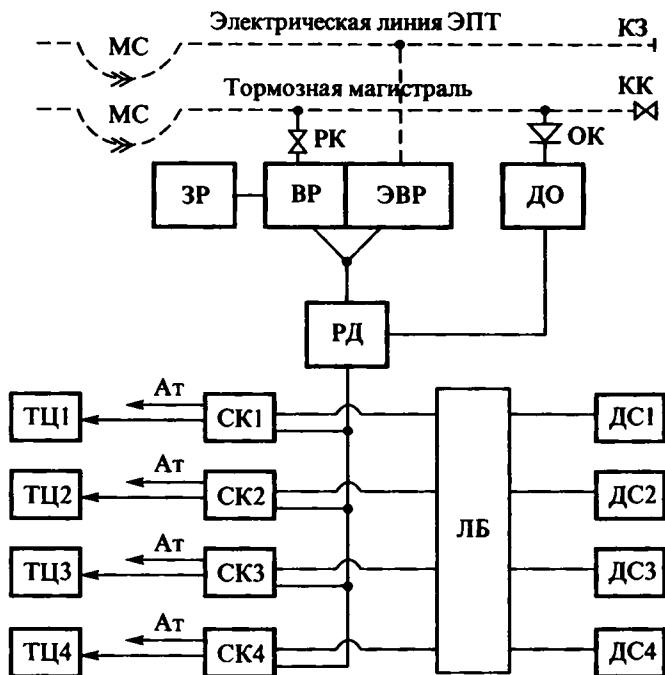


Рис. 6.7. Структурная схема противоюзного регулятора электронного типа

или меньшую сторону удерживают индивидуально проскальзывание колесных пар в диапазоне 10—15 %, как показано на рис. 6.8. Это позволяет повысить уровень реализуемого сцепления при торможении на 60—70 %, хотя увеличивает износ колесных пар и расход сжатого воздуха.

Совершенствование электронных противоюзных устройств в нашей стране привело к созданию так называемых регуляторов управления скольжением с адаптивным алгоритмом действия. При этом функции защиты колесных пар от повреждения являются, безусловно, обязательными, но второстепенными. На первое место выдвигаются требования максимально использовать силы сцепления колес с рельсами при торможении, что и обеспечивается применением подстройки (адаптации) регулятора под условия движения.

Один из перспективных алгоритмов действия таких регуляторов представлен на рис. 6.9 [20]. При ЭТ давление в ТЦ первой оси поез-

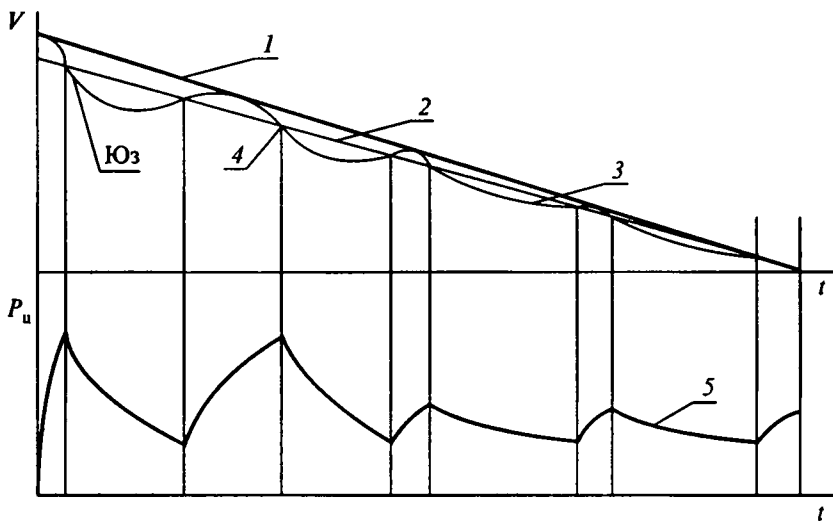


Рис. 6.8. Алгоритм удержания скольжения для противоюзного устройства:
 1 — скорость транспортного средства; 2 — допустимое скольжение;
 3 — окружная скорость колесной пары; 4 — юз; 5 — давление в ТЦ

да $P_{ц1}$ возрастает до тех пор, пока не наступит юз (скольжение колеса более 2 %) в момент t_2 . Этот уровень давления P_1 запоминается в устройстве, и оно выполняет антиблокировочный цикл (t_2-t_4), снижая давление в ТЦ до тех пор, пока колесо не прекратит замедляться (момент t_3).

В течение периода t_3-t_4 давление воздуха остается неизменным, а колесо выходит из юза, увеличивая скорость вращения. Когда это произойдет (момент t_4), давление в ТЦ вновь возрастает, но до уровня на ΔP меньше того, при котором юз начался (момент t_5).

Как показали исследования свойств сцепления [9], несмотря на его вероятностные свойства, на однородном участке пути без посторонних включений на рельсах оно изменяется в пределах 5 % на расстоянии около 100 м. Поэтому, определив предельный уровень сцепления через давление в ТЦ (P_1), можно после антиблокировочного цикла подстроиться под него и двигаться, эффективно тормозя на расстоянии ΔS .

Если на этом отрезке пути самопроизвольного срыва колес в юз не произошло, устройство вновь поднимает давление в ТЦ до потери сцеп-

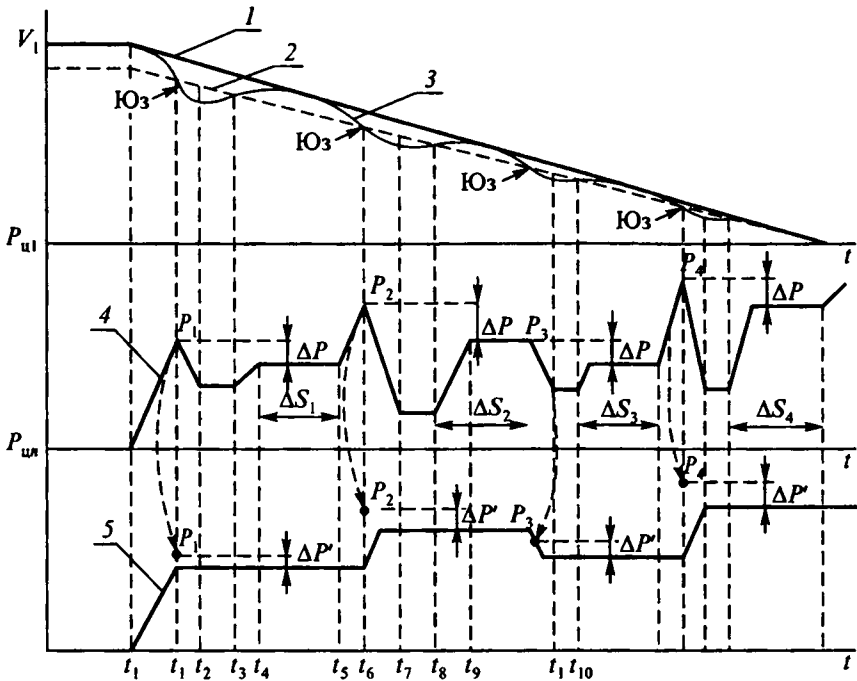


Рис. 6.9. Адаптивный алгоритм регулятора управления скольжением:
 1 — скорость транспортного средства; 2 — допустимое скольжение;
 3 — окружная скорость колесной пары; 4, 5 — давление в ТЦ

ления (момент t_7) и определения нового уровня P_2 с дальнейшей автоматической подстройкой под него после антиблокировочного цикла и т.д. Поскольку следующие за первой колесные пары двигаются в лучших по отношению к сцеплению условиях, то уровень давления в их ТЦ сразу подстраивается под известный, определенный при ее юзе.

Таким образом, остальные колесные пары не вводятся в режим повышенного скольжения, реализуя силу сцепления, близкую к максимальной (см. диаграммы давлений P_n на рис. 6.9 и характеристики сцепления на рис. 2.10). Это позволяет в десятки раз уменьшить износ колесных пар и расход сжатого воздуха по сравнению с применением рассмотренного выше алгоритма, а самое главное, использовать потенциальное сцепление колес с рельсами практически полностью. Расчетная тормозная эффективность поездов, оборудован-

ных адаптивными регуляторами управления скольжением, по сравнению с обычными пассажирскими возрастает почти в два раза.

При нарушении условия безюзового торможения, например, из-за въезда колесной пары на участок с пониженным сцеплением, она резко уменьшает скорость вращения, увеличивая тем самым коэффициент трения тормозных колодок (особенно чугунных), что приводит к еще большему неравенству тормозной и силы сцепления и углублению процесса юза. Развитие этого процесса во времени t^k , $t^ч$ позволяет получить выражения, выведенные для подвижного состава, оборудованного соответственно композиционными и чугунными тормозными колодками:

для композиционных колодок

$$t^k = \frac{2}{2a^k + b^k} (V_0 - V_k) - \frac{150b^k}{(2a^k + b^k)^2} \ln \frac{(2a^k + b^k)V_0 + (a^k + b^k)150}{(2a^k + b^k)V_k + (a^k + b^k)150}, \quad (6.14)$$

$$a^k = \frac{3,6n_1}{4\gamma q_0} \left[-\frac{0,44m_1}{1+\gamma} \cdot \frac{V_0 + 150}{2V_0 + 150} \cdot \frac{0,1K_M^k + 20}{0,4K_M^k + 20} K_M^k + q_0(\psi_p - \psi_{ск}) \right], \quad (6.15)$$

$$b^k = \frac{3,6n_1}{4\gamma q_0} 0,44m_1 \frac{0,1K_M^k + 20}{0,4K_M^k + 20} K_M^k, \quad (6.16)$$

для чугунных колодок [15]

$$t^ч = \frac{5}{5a^ч + b^ч} (V_0 - V_k) - \frac{400b^ч}{(5a^ч + b^ч)^2} \ln \frac{(5a^ч + b^ч)V_0 + (a^ч + b^ч)100}{(5a^ч + b^ч)V_k + (a^ч + b^ч)100}, \quad (6.17)$$

$$a^ч = \frac{3,6n_1}{4\gamma q_0} \left[-\frac{0,6m_1}{1+\gamma} \cdot \frac{V_0 + 100}{5V_0 + 100} \cdot \frac{1,6K_M^ч + 100}{8,0K_M^ч + 100} K_M^ч + q_0(\psi_p - \psi_{ск}) \right], \quad (6.18)$$

$$b^{\text{ч}} = \frac{3,6n_1}{4\gamma q_0} \cdot 0,6m_1 \frac{1,6K_{\text{м}}^{\text{ч}} + 100}{8,0K_{\text{м}}^{\text{ч}} + 100}, \quad (6.19)$$

где $K_{\text{м}}^{\text{к}}$ и $K_{\text{м}}^{\text{ч}}$ — максимальные по условиям сцепления нажатия композиционных и чугунных тормозных колодок;

$V_{\text{к}}$ — окружная скорость колес в процессе юза, км/ч;

n_1 — число колесных пар подвижной единицы;

γ — коэффициент инерции вращающихся масс (принять равным для вагонов 0,08, для локомотивов 0,2);

$\psi_{\text{р}}$ — реализуемый коэффициент сцепления колес с рельсами на участке с высоким сцеплением (принять равным 0,2);

$\psi_{\text{ск}}$ — коэффициент трения скольжения колеса по рельсу при блокировке (принять равным 0,05).

Если сила сцепления колеса с рельсом превышает тормозную силу, возникает процесс юза, приводящий к удлинению тормозного пути и повреждению колесных пар. В месте контакта колеса с рельсом при заклинивании происходит интенсивный нагрев и быстрый износ поверхности катания. Глубина выбоины h при этом определяется по выражению [21]

$$h = 0,4 \cdot 10^{-10} \left[\frac{\psi_{\text{ск}} q_0 V_0}{2\delta_{\text{к}} \sqrt{R}} \left(1 - e^{-0,208\sqrt{t}} \right) \right]^2, \quad (6.20)$$

где V_0 — скорость движения, м/с;

$\delta_{\text{к}}$ — ширина выбоины на поверхности катания, м (принять равной 0,02м);

R — радиус колеса, м;

t — время заклиненного состояния колесной пары, с.

Допустимое при торможении проскальзывание колес, при котором не происходит их повреждения, можно найти из формулы

$$V_{\text{ск}} = \frac{40\,000}{q_0^2} \left(\sqrt{0,49 + \frac{0,014q_0^2 V_0}{400}} - 0,7 \right), \quad (6.21)$$

где $V_{\text{ск}}$ — допустимая скорость проскальзывания.

Для предупреждения заклинивания колес на подвижном составе устанавливают противоюзные регуляторы, снижающие тормозное нажатие до ликвидации состояния юза. Такие регуляторы во избежание повреждения колес должны обладать определенным быстроедействием. Максимальное время их срабатывания $t_{\text{ср}}$ от момента начала заклинивания колес с учетом замедления вращения колесной пары не должно превышать

$$t_{\text{ср}} \leq \frac{V_{\text{ск}} J}{(\psi_{\text{к}} - \psi_{\text{ск}}) g_0 R^2}, \quad (6.22)$$

где J — момент инерции колесной пары и вращающихся с ней масс.

Момент инерции колесной пары находится по формуле

$$J = m\rho^2, \quad (6.23)$$

где m — масса вращающейся части (принять равной для вагонной оси 1,25 кН, локомотивной — 3,0 кН);

ρ — радиус инерции (для движущих и вагонных колесных пар (принять равным 0,75 R)).

В приведенной методике расчета процессов развития юза предполагается мгновенное снижение уровня сцепления до установленного и неизменного в дальнейшем его значения. Это позволяет дать предварительную оценку параметрам противоюзных устройств, однако для более точного и детального исследования процесса блокирования колесных пар необходимо использовать важнейшую закономерность, определяющую изменение силы, или коэффициента сцепления в зависимости от скорости скольжения — характеристику сцепления колеса с рельсом при торможении, приведенную в п. 2.3.

6.4. Перспективы совершенствования регуляторов тормозного нажатия

Рассматривая перспективы развития регулирующих тормозное нажатие устройств, необходимо оценить актуальность их использования отдельно на пассажирском и грузовом подвижных составах. Поскольку регулирование тормозной силы в соответствии с при-

веденными на рис. 6.2, 6.3 зависимостями должно происходить при экстренном или полном служебном торможениях, то на пассажирских и почтово-багажных поездах при условии эффективно работающих электронных противоюзных регуляторов, например с использованием рассмотренных адаптивных алгоритмов, необходимость в скоростных и авторежимных устройствах отпадает.

На грузовых поездах при композиционных тормозных колодках и сравнительно невысоких скоростях движения, а также в отсутствие источников электропитания на вагонах скоростное и противоюзное регулирование неактуально. Что касается АР, то они, кроме сокращения тормозного пути, улучшают продольную динамику поездов и исключают случаи неправильной установки грузовых режимов на ВР.

Однако существующие конструкции этих регуляторов не свободны от ряда перечисленных выше недостатков. Кроме этого, загрузка грузовых вагонов изменяется нечасто, обычно через несколько дней или недель. АР № 265 при этом постоянно ее измеряет, демпфируя колебания кузова и вызывая износ подвижных частей.

Таким образом, логично установку грузового режима на вагоне производить сразу после ее изменения либо вручную, либо посредством несложного приспособления. Одним из возможных простых решений, предложенных автором, является увеличение количества имеющихся грузовых режимов до пяти с добавлением среднепорожного и среднегруженого. Это потребует сделать две дополнительные выточки на грузовом переключателе для его фиксации в указанных положениях.

Установку перечисленных режимов целесообразно выполнять после измерения загрузки по прогибу рессорного подвешивания специальным шаблоном. Точность регулирования тормозной силы при этом окажется не хуже, чем у существующего АР, — в пределах $\pm 10\%$. В то же время остается вероятность неправильной установки режима вручную из-за человеческого фактора, который является главным препятствием внедрения этого предложения.

Глава 7. ТОРМОЗА ДЛЯ ВЫСОКОСКОРОСТНОГО ПОДВИЖНОГО СОСТАВА

7.1. Дисковые тормоза

Поскольку кинетическая энергия поезда прямопропорциональна квадрату его скорости движения, то для ее быстрого перевода в тепловую и механическую требуются мощные и эффективные тормозные средства. Пара трения колodka-колесо при скоростях выше 160 км/ч не успевает отводить возникающее тепло, даже при чугунных тормозных колодках.

Это вызывает необходимость ее переноса с поверхности катания колеса на специальные, хорошо вентилируемые диски, устанавливаемые на оси колесной пары или непосредственно на каждом колесе. Такая конструкция обеспечивает ряд преимуществ, связанных с возможностью выбора хороших фрикционных характеристик пары трения, ее необходимой площади, быстрого отвода тепла, а также применения простейшей рычажной передачи с минимальными потерями и высоким быстродействием.

Упрощенная конструкция дискового тормоза одной колесной пары приведена на рис. 7.1. На ее ось устанавливают, как правило,

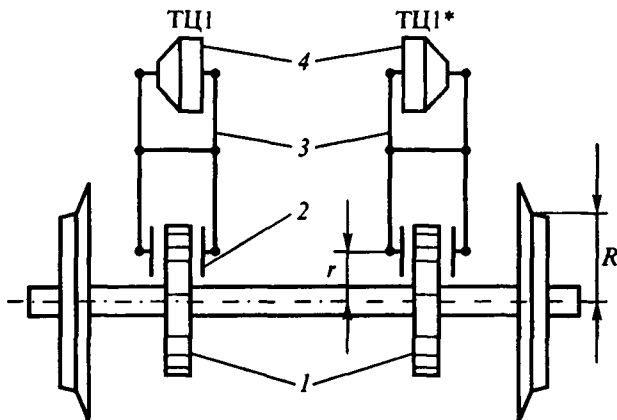


Рис. 7.1. Упрощенная конструкция дискового тормоза одной колесной пары

два или четыре тормозных диска 1, к которым при торможении прижимаются тормозные накладки 2, связанные через клещевидную рычажную передачу 3 с ТЦ объемом 2,0—2,5 л каждый и с встроенными регуляторами выхода штока.

Оба ТЦ наполняются и опорожняются одновременно через сбрасывающие клапаны СК, как показано на рис. 6.7. Применяются схемы и с одним ТЦ на оси колесной пары с добавлением нескольких рычагов.

Одним из недостатков дискового тормоза является отсутствие очистки поверхности катания колеса, что на загрязненных рельсах приводит к уменьшению силы сцепления практически в два раза и повышает вероятность возникновения юза. Попытки использовать для этих целей специальные очищающие колодки или создавать колодочно-дисковые тормоза не дали положительного результата. В первом случае не достигались необходимые усилия, а во втором — механическая часть тормоза существенно усложнялась, что снижало ее эффективность и создавало трудности в обслуживании.

В этой связи перспективным является применение быстродействующих электронных противоюзных устройств с такими алгоритмами работы, которые позволяют управлять движением колесных пар, создавая их небольшое проскальзывание и самоочищение без существенных повреждений (см. п. 6.3). При этом каждый вагон поезда, оборудованный указанными устройствами, «просушивает» рельсы и улучшает условия торможения для последующего вагона.

Особенно актуально применение таких регуляторов управления скольжением в связи с широким использованием в последние годы лубрикаторов для снижения износа гребней колес и рельсов, хотя и не дающих гарантий отсутствия используемой смазки на поверхности катания.

7.2. Магниторельсовые тормоза

Дальнейшее увеличение тормозной эффективности поездов для освоения скоростей 160 км/ч и более требует применения тормозов, эффективность которых не ограничивается силой сцепления колеса с рельсом. К ним относятся магниторельсовый (МРТ) и вихретоковый тормоза [22].

Первый имеет четыре индукционных тормозных башмака на вагоне, расположенных между колесными парами тележек на высоте около 140 мм над рельсами в нерабочем состоянии. Фрикционная поверхность башмаков выполнена из серого чугуна с глобулярным графитом, а приводятся они в рабочее положение при ЭТ пневматическим приводом на расстоянии 10—15 мм над рельсами. Затем в обмотки подается электрический ток от аккумуляторных батарей вагона, и за счет сил самоиндукции происходит прижатие каждого тормозного башмака к рельсам с усилием около 100 кН. Этим создается тормозная сила, направленная в сторону, противоположную движению. Величина ее не регулируется, и при скорости 20 км/ч МРТ выключается, чтобы не создавать чрезмерных замедлений и не разряжать аккумуляторы.

МРТ снижает тормозной путь на 30—40 % по отношению к тому, который получается при полном служебном торможении. Его применение также актуально на карьерном транспорте при крутых спусках 60 ‰ и более, а также в городских условиях на трамваях при пониженном сцеплении колес с рельсами.

Главным недостатком этого тормоза является необходимость содержания большого аккумуляторного хозяйства (для обеспечения автономности) со всеми вытекающими последствиями. Мощность потребляемой электроэнергии составляет около 6 кВт на вагон. Кроме того, вес вагона, оборудованного МРТ, возрастает примерно на 5 %, как и его стоимость.

Вихретоковый тормоз конструктивно похож на дисковый или МРТ. В нем применяются постоянные магниты с высокой коэрцитивной силой, которые при торможении приближаются к диску (алюминиевому) или рельсу на расстояние около 5 мм, но не соприкасаются с ними, наводя в последних вихревые токи (токи Фуко). Более известны конструкции такого тормоза с ферромагнитным сердечником и обмоткой. За счет взаимодействия магнитных полей возникает сила, направленная против движения. При токах в катушках тормозного башмака от 250 до 500 А тормозная сила находится в пределах 2,5—8,0 кН.

Преимуществом этого тормоза является отсутствие износа, а недостатком — снижение эффективности при уменьшении скорости движения (динамический тормоз). Вес башмаков вихретоко-

вых тормозов составляет примерно 870 кг на одну тележку, что в 1,7 раза больше, чем у МРТ. Кроме того, при интенсивном движении поездов, применяющих такой тормоз, возникают ограничения по допустимому нагреву рельсов. По этой причине этот тормоз пока не вышел за рамки экспериментальных испытаний.

Необходимо заметить, что на высокоскоростном подвижном составе наряду с рассмотренными широко применяются электрические тормоза (реостатные или рекуперативные), которые имеют ряд преимуществ перед фрикционными и используются в сочетании с ними.

7.3. Тепловой расчет тормозов

При торможении процесс трения тормозной колодки и колеса происходит в точках их фактического контакта [15]. Суммарная площадь этих контактов незначительна по сравнению с площадью, перекрываемой тормозной колодкой. Так как выделение тепла происходит лишь в точках фактического контакта, то плотности тепловых потоков и температурные вспышки в них могут достигать больших величин, вызывающих свечение поверхности трения и переход металла в этих точках в пластическое состояние. При этом происходит деформация металла либо его быстрый износ, и место температурной вспышки перемещается в соответствии с изменением контактных удельных давлений.

Распространение теплового потока на всю площадь трения происходит вблизи от поверхности контакта, и его плотность резко снижается по сравнению с точками фактического контакта, приобретая значение, соответствующее геометрическим размерам контактирующих тел. Соответственно изменяется и температура в поверхностных слоях.

Следует также иметь в виду, что температура любой точки поверхности катания колеса за каждый его оборот имеет некоторые колебания, являющиеся следствием того, что при выходе рассматриваемой точки из зоны контакта в ней происходит некоторое снижение температуры за счет отвода тепла внутрь колеса и в окружающую среду; при прохождении точки в зоне контакта колеса и тормозной колодки ее температура повышается и превышает расчетное среднее значение. Однако при решении тепловых задач этим явлением мож-

но пренебречь ввиду инерционности процессов и считать подвод тепла по всей поверхности трения колеса непрерывным. Таким образом, для расчета этой температуры $\Delta\tau_n$ в любой момент времени торможения t можно использовать следующее выражение [4]

$$\Delta\tau_n = \frac{q_T}{\alpha_0} \left[1 - e^{-\frac{2\alpha_0}{\sqrt{\pi\lambda\gamma c}} \sqrt{t(1-\frac{2t}{3t_B})}} \right], \quad (7.1)$$

Наибольшая температура при остановочном торможении на поверхности колеса достигается в середине этого процесса $t = 0,5t_B$

$$\Delta\tau_{n \max} = \frac{q_T}{\alpha_0} \left(1 - e^{-0,9433 \frac{\alpha_0}{\sqrt{\pi\lambda\gamma c}} \sqrt{t_B}} \right), \quad (7.2)$$

Температура на поверхности колеса в момент остановки поезда ($t = t_B$):

$$\Delta\tau_{нк} = \frac{q_T}{\alpha_0} \left(1 - e^{-0,667 \frac{\alpha_0}{\sqrt{\pi\lambda\gamma c}} \sqrt{t_B}} \right), \quad (7.3)$$

Температура при установившемся торможении (с постоянной скоростью)

$$\Delta\tau_{\infty} = \frac{q_T}{\alpha_0} \left(1 - e^{-2 \frac{\alpha_0}{\sqrt{\pi\lambda\gamma c}} \sqrt{t}} \right), \quad (7.4)$$

где α_0 — коэффициент теплоотдачи в окружающую среду, ккал/м²с °С;

q_T — плотность теплового потока, ккал/(м²с);

λ — коэффициент теплопроводности, ккал/(м·с °С);

γ — удельный вес, кгс/м³;

c — удельная теплоемкость, ккал/(кг °С);

t_B — время торможения до остановки, с.

Значения λ , γ , c приведены в табл. 7.1.

Таблица 7.1

Значения температурных коэффициентов

Материал	Физические характеристики				
	λ	γ	c	$\sqrt{\pi\lambda\gamma c}$	$\alpha = \frac{\lambda}{\gamma c}$
Колесная сталь	$10,3 \cdot 10^{-3}$	7850	0,11	5,28	$11,9 \cdot 10^{-6}$
Чугунная колодка	$12,5 \cdot 10^{-3}$	7250	0,13	6,08	$13,3 \cdot 10^{-6}$
Композиционная колодка	$0,2 \cdot 10^{-3}$	2200	0,28	0,62	$0,325 \cdot 10^{-6}$

Плотность теплового потока в начальный момент торможения определяется по формуле

$$q_T = \frac{\alpha_R b_T q_0 V_0}{17080 \pi R h_k}, \quad (7.5)$$

где α_R — коэффициент распределения тепловых потоков безразмерный;
 h_k — ширина поверхности трения колеса, м (принять равной 0,09 м).

Коэффициент распределения тепловых потоков для колеса можно определить по данным, приведенным в табл. 7.1 (для колодок $\alpha_k = 1 - \alpha_R$) [14].

Приведенные выше формулы получены для условий нагревания полуограниченного тела, т.е. когда поток тепла еще не достигает поверхности, ограничивающей нагреваемое тело со стороны, противоположной подводу тепла. Такое допущение приемлемо при нагревании тел, имеющих достаточно большую толщину. В большинстве реальных для эксплуатационных условий режимов торможения, исключая особо длительные, эти формулы могут быть рекомендованы для расчетов. В последнем случае существуют специальные корректировочные коэффициенты, определяемые по графикам [14].

Предварительная оценка коэффициента теплоотдачи α_0 в зависимости от скорости V_0 (м/с) может быть выполнена по эмпирической формуле (7.3).

Значения коэффициента распределения тепловых потоков

Тип тормозных колодок	Коэффициент α_R распределения тепловых потоков в колесе	
	для локомотива	для вагона
Чугунные секционные (по четыре на колесо)	0,60	0,55
Одинарные чугунные (по две на колесо)	0,70	0,65
Одинарные чугунные (по одной на колесо)	0,80	0,70
Композиционные	0,95	0,95

В связи с тем что тормозная сила изменяется в процессе наполнения тормозных цилиндров и при изменении скорости движения, значение b_T рассчитывается исходя из длины действительного тормозного пути S_T и времени подготовки тормозов t_n [14]

$$b_T = \frac{108V_0^2}{2(S_T - V_0 t_n)} - \omega_0 - i_c, \quad (7.6)$$

где ω_0 — основное удельное сопротивление движению поезда (принять равным 2 Н/кН).

Время t при этом в выражениях для расчета тепловых режимов принимают уменьшенным на время подготовки t_n , если $t \geq t_n$.

Основываясь на выражениях (7.1), (7.2), получаем формулу для определения диаметра колеса D , обеспечивающего необходимую конвекцию тепла во избежание его перегрева при экстренном торможении

$$D = \frac{\alpha_R b_T q_0 V_0}{8540 \pi h_k \Delta \tau_{нк} \alpha_0} \left(1 - e^{-0,9433 \frac{\alpha_0}{\sqrt{\pi \lambda \gamma c}} \sqrt{t_n}} \right). \quad (7.7)$$

При торможении кинетическая энергия поезда переходит в тепловую, нагревая тормозные колодки (или диски) и колеса. Учитывая то, что с ростом скорости движения, например, в два раза коли-

чество этой энергии увеличивается вчетверо, особое значение приобретает тепловая устойчивость пары трения, нарушение которой приводит к утрате фрикционных качеств и возникновению аварийных ситуаций на подвижном составе.

Допустимая величина нажатия $K_t^ч$ (кН) на чугунную тормозную колодку по тепловому режиму при остановочном торможении может быть найдена из выражений

$$K_t^ч = \frac{[80\Phi(t) - 70,2V_0 m_v] + \sqrt{[80\Phi(t) - 70,2V_0 m_v]^2 + 4500V_0 m_v \Phi(t)}}{2,25V_0 m_v}, \quad (7.8)$$

где $\Phi(t) = \frac{F\Delta\tau_{n \max} \alpha_0}{1 - e^{-0,155\alpha_0 \sqrt{t}}}$, (7.9)

$$\alpha_0 = 0,004 + 0,005\sqrt{V_0}, \quad (7.10)$$

$$m_v = 0,6 \frac{3,6V_0 + 100}{18V_0 + 100}, \quad (7.11)$$

где V_0 — начальная скорость торможения, м/с;

$\Delta\tau_{\max}$ — максимально допустимая температура тормозной колодки при остановочном торможении, °С (для чугунных — 600 °С, для композиционных — 400 °С);

α_0 — коэффициент теплоотдачи в окружающую среду.

Аналогично максимальное нажатие по температурным режимам для композиционных колодок определяется выражением

$$K_t^к = \frac{[4\Phi(t) - 2,34V_0 m_v] + \sqrt{[4\Phi(t) - 2,34V_0 m_v]^2 + 9,36V_0 m_v \Phi(t)}}{0,023V_0 m_v}, \quad (7.12)$$

$$\Phi(t) = \frac{F\Delta\tau_{n\max}\alpha_0}{1 - e^{-1,52\alpha_0\sqrt{t}}}, \quad (7.13)$$

$$\alpha_0 = 0,4 \cdot 10^{-2} (1 + 1,33\sqrt{V_0}), \quad (7.14)$$

$$m_v = 0,44 \frac{3,6V_0 + 150}{7,2V_0 + 150}. \quad (7.15)$$

Время остановочного торможения t (с) при известной по нормативам длине тормозного пути S_T (м) на данном уклоне с начальной скорости торможения V_0 (м/с) находится в предположении равнозамедленного движения

$$t = \frac{2S_T}{V_0}. \quad (7.16)$$

В процессе торможения происходит существенный нагрев поверхности катания и близлежащих слоев колеса. При этом для колес тягового подвижного состава, бандажи которых напрессовываются в разогретом состоянии, возникает угроза его проворота и сползания. Критерием допустимого ослабления натяга бандажа служит его увеличение в миллиметрах на 1 м диаметра колеса ε_R , которое не должно превышать 1,2 мм:

для экстренного торможения [14]

$$\varepsilon_R = \frac{\alpha_R q_0 S_T \left(1 - e^{-145 B_R \sqrt{\frac{v_0}{S_0}}} \right)}{2 B_R H D} \left[3,93 \frac{v_0}{S_0} (1 + \gamma) - w_0 - i_c \right] 10^{-8}; \quad (7.17)$$

для служебного торможения в длительном режиме

$$\varepsilon_R = 0,33 \cdot 10^{-7} \frac{(1 - \beta_3) \alpha_R W}{B_R H D \sqrt{t}} \left(1 - e^{-\frac{390 B_R}{t}} \right) \left(1 - e^{-0,03 \sqrt{t}} \right), \quad (7.18)$$

где S_T, S_0 — тормозной путь соответственно при следовании локомотива с поездом и одиночно, м;

B_R, H — соответственно толщина и ширина бандажа, м;

W — работа при торможении за время t , приходящаяся на одно колесо, Нм;

β_3 — коэффициент, учитывающий долю энергии, воспринимаемой динамическим тормозом.

Глава 8. АВТОМАТИЧЕСКАЯ ЛОКОМОТИВНАЯ СИГНАЛИЗАЦИЯ, АВТОСТОПЫ И УСТРОЙСТВА БЕЗОПАСНОСТИ

8.1. Автоматическая локомотивная сигнализация непрерывного действия с контролем скорости и бдительности

С середины прошлого века и по настоящее время на малодеятельных участках железных дорог с жезловой системой или полуавтоматической блокировкой применяется автоматическая локомотивная сигнализация точечного типа (АЛСТ). В ней информация о показаниях входного светофора (или семафора) передается на локомотив при подъезде к станции дважды с помощью напольных индукторов, установленных в определенных точках пути, что повышает безопасность движения. Дальнейшим развитием этой системы является сигнализация, получающая информацию о показаниях светофоров непрерывно.

Автоматическая локомотивная сигнализация непрерывного действия (АЛСН) — это комплекс устройств, обеспечивающих передачу информации о показаниях находящегося впереди напольного светофора на локомотивный светофор. АЛСН базируется на широко применяемой в настоящее время другой системе — числовой кодовой автоблокировке. Последняя используется для повышения пропускной способности участка железной дороги. При этом перегон разбивается на несколько изолированных блок-участков с протекающим по рельсам кодированным переменным электрическим током, как показано на рис. 8.1.

С питающего конца П блок-участка к сигнальному концу С от светофора с зеленым сигналом в рельсы подается код З, состоящий из трех импульсов в цикле. Желтому сигналу соответствует код Ж, состоящий из двух импульсов, а красному — код КЖ красно-желтого огня, состоящий из одного импульса. Воспринимая эти сигналы с помощью специальных устройств, на локомотивном светофоре загораются соответственно зеленый, желтый или красно-желтый

огни. Красный загорается при въезде на занятый блок-участок, а белый — на некодированный участок, например, на боковой путь станции, как показано на рис. 8.1.

Структурная схема АЛСН с контролем скорости и бдительности приведена на рис. 8.2. В ней свобода нахождения впереди участка определяется путевыми устройствами (ПУ), и через устройства передачи сигналов (УПС) — кодовый путевого транзмиттер и транзмиттерное реле — соответствующий код подается в рельсо-

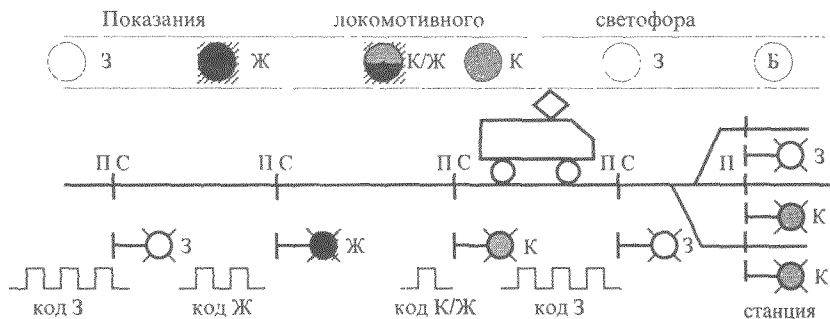


Рис. 8.1. Схема, иллюстрирующая принцип действия АЛСН

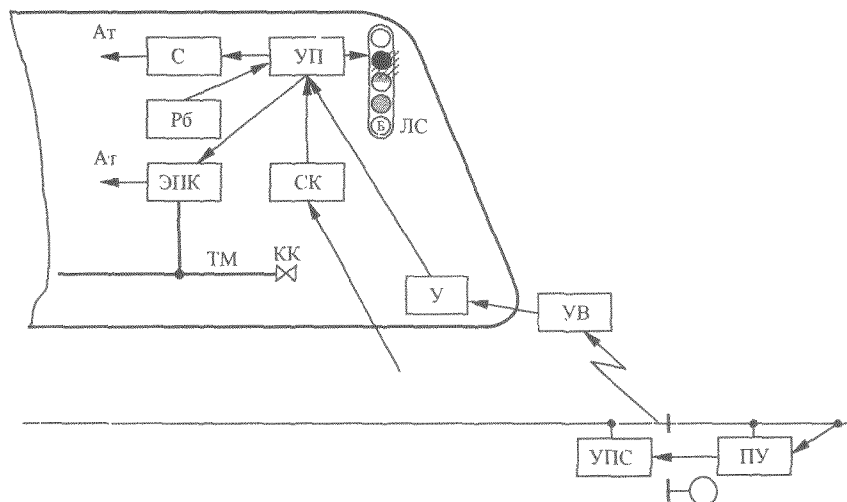


Рис. 8.2. Структурная схема АЛСН с контролем скорости и бдительности

вую электрическую цепь навстречу локомотиву. Переменный ток возбуждает вокруг рельсов электромагнитное поле, которое пересекает витки индукционных катушек (УВ), находящихся на лобовом бруске локомотива над каждым рельсом на высоте 100—150 мм, и наводит в них переменную ЭДС, которая после усилителя (У) возрастает в несколько тысяч раз и поступает на управляющие приборы (УП). По окончании дешифровки поступивших сигналов на локомотивном светофоре загорается соответствующий огонь.

Если поезд движется на желтый или красный сигнал с недопустимой скоростью (на большинстве железных дорог соответственно 60 и 20 км/ч), которая определяется скоростемером (СК), то периодически через 15—20 с включается свисток (С) и в течение 7—8 с его звучания машинист должен подтвердить, что он контролирует поездную ситуацию нажатием рукоятки бдительности (РБ). В противном случае срабатывает электропневматический клапан автостопа (ЭПК) и вызывает экстренное торможение поезда, что является браком в работе машиниста.

При длительном следовании по некодированному участку имеется возможность увеличить периодичность проверки бдительности машиниста до 1,0—1,5 мин вместо 20 с. Таким образом, применение АЛСН с контролем скорости и бдительности существенно повышает безопасность движения, увеличивает пропускную способность и дает возможность повысить скорость движения.

Однако в современных условиях эта система уже не соответствует предъявляемым требованиям по устойчивости действия и информативности, поэтому создана и начинает внедряться, особенно на участках скоростного движения, система АЛС-ЕН. В ней используется описанный выше принцип передачи сигналов, которым приданы дополнительные информативные признаки. Это обеспечивает создание до 48 активных сигналов с кодовой защитой от помех.

Таким образом, на локомотив в числе прочих поступают данные о длине следующего блок-участка, имеющие до восьми градаций, а также о свободности не менее пяти находящихся по ходу движения, что позволяет использовать многозначную АЛС. Местоположение локомотива в последнее время определяют через приемники спутниковых навигационных систем GPS/ГЛОНАСС.

8.2. Электропневматический клапан автостопа ЭПК 150И

Электропневматический клапан автостопа (рис. 8.3, 8.4) предназначен для разрядки ТМ темпом ЭТ в том случае, если машинист своевременно не подтвердит нажатием рукоятки бдительности, что он контролирует поездную ситуацию: превышение допустимой скорости движения, смену показаний локомотивного светофора, движение по некодированному участку и т.д. Такой клапан устанавливается на локомотивах с 1948 г. (ЭПК-150Е), и, будучи взаимозаменяем с предыдущим, после замены в 1969 г. металлической мембраны электромагнита на пружину и контактов с концевым переключателем на специальные контактные группы стал обозначаться ЭПК-150И.

В исходном состоянии (см. рис. 8.4) электромагнит 1 возбужден и камера выдержки времени (К) объемом 1 л заряжена из ГР. Диафрагма (Д) прогибается вверх, сжимая пружину 2, и рычаг 3 замыкает контакты 4 выключателя. Возбудительный клапан 5 закрыт, и срывной поршень 6 находится в нижнем положении, разобшая ТМ с атмосферой (Ат).

При наступлении режима контроля за бдительностью машиниста периодически через 15—20 с устройства автоматической локомотивной сигнализации отключают напряжение на электромагните 1, который, обесточившись, сообщает К с Ат через калиброванное отверстие диаметром 1 мм и свисток (С). Если в течение 6—7 с действия свистка машинист нажмет рукоятку бдительности (РБ), то электрическое питание электромагнита 1 восстановится, его клапан 7 прекратит действие свистка и К дозарядится до давления ГР.

Если рукоятка бдительности своевременно не будет нажата, то через 6—7 с давление в К упадет с 0,80 до 0,15 Мпа, диафрагма под действием пружины 2 прогнется вниз и разомкнет рычагом 3 контакт 4 выключателя, после чего остановить начавшееся автостопное торможение указанной рукояткой будет невозможно. Рычагом 3 открывается возбудительный клапан 5 и быстро разряжает полость над срывным поршнем 6, который поднимается вверх и сообщает ТМ с Ат, обеспечивая экстренное торможение.

Для приведения автостопа в исходное положение необходимо повернуть ключ в замке 8 на 90° вправо и принудительно закрыть клапан 7, прекратив действие свистка. После зарядки К через

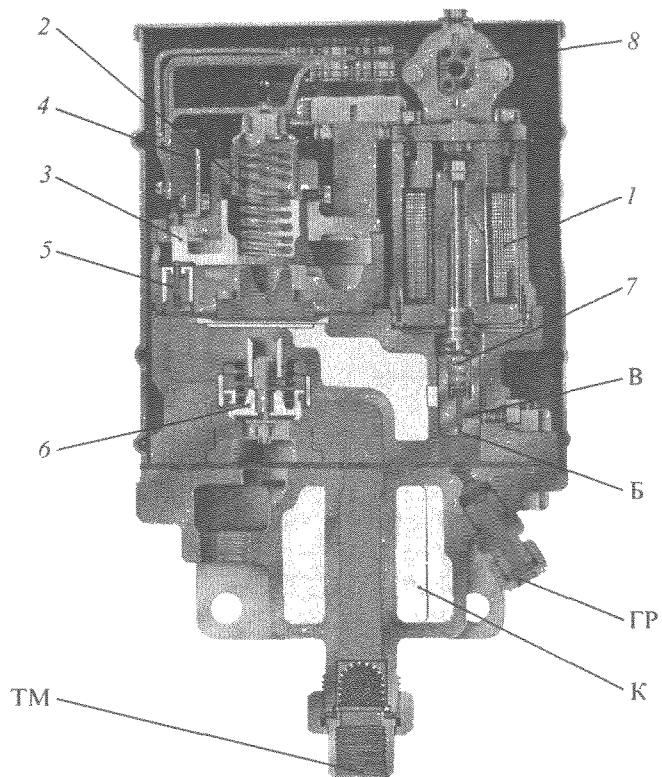
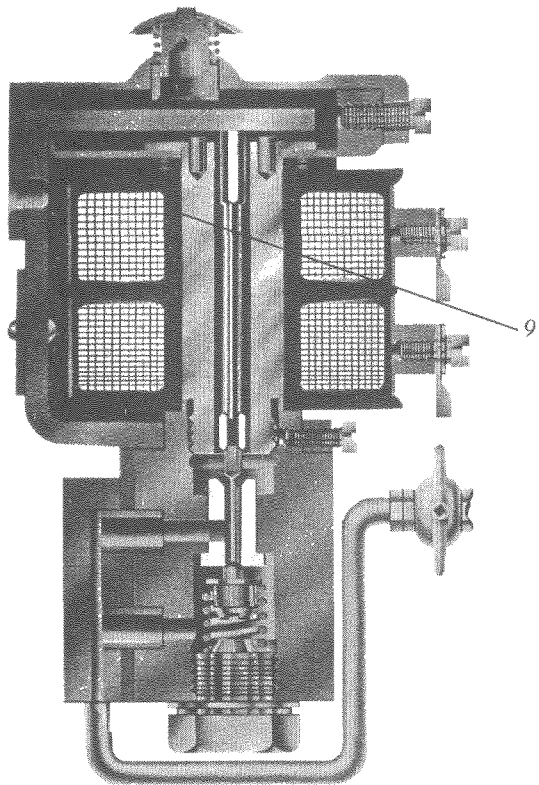


Рис. 8.3. Электропневматический клапан автостопа № 150И (конструкция)

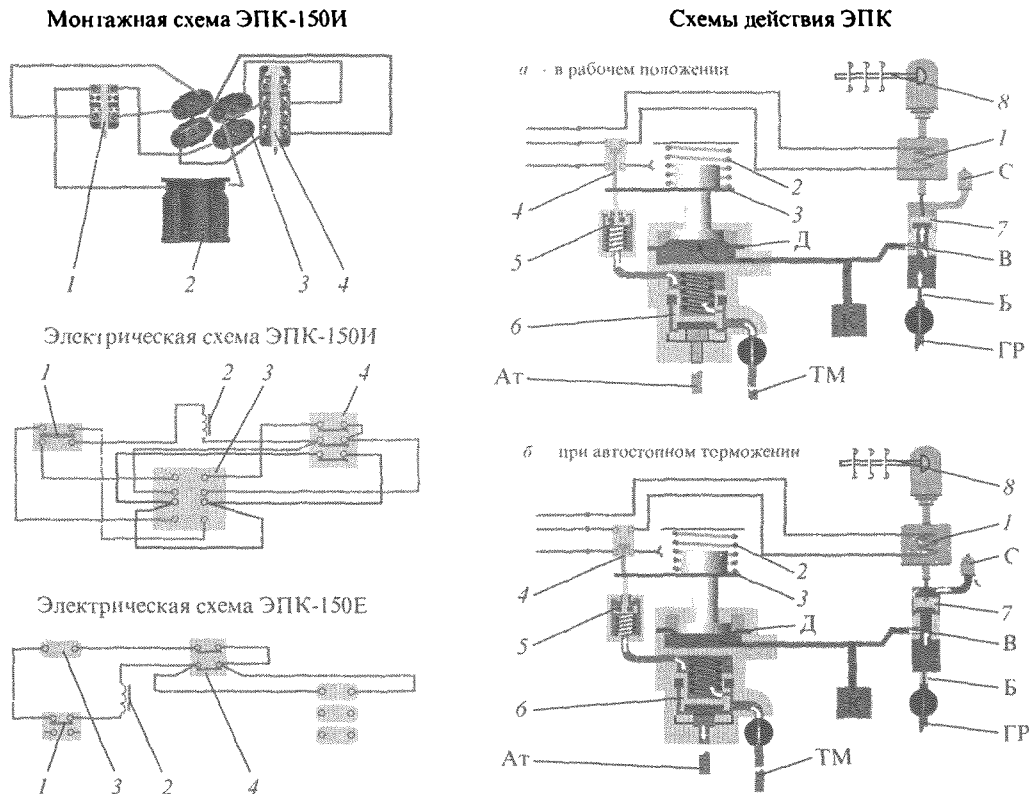


Рис. 8.4. Схемы включения и действия электропневматического клапана автостопа № 150И

калиброванное отверстие В диаметром 1 мм диафрагма прогнется вверх и рычагом 3 замкнет контакты 4 выключателя. Возбудительный клапан 5 закрывается, что позволяет зарядить ТМ и опустить тормоза. После этого ключ необходимо повернуть в левое положение до упора и нажать РБ, обеспечив тем самым подачу напряжения 45—55 В на катушку электромагнита 1 и рабочее положение автостопа.

На электро- и дизель-поездах ЭПК автостопа приходит в действие также при возникновении неисправностей в цепях электропневматического или электрического тормозов. Для этого в боковом приливе корпуса ЭПК высверливается отверстие, соединяющее полость над срывным клапаном камеры К с электропневматическим вентилем 9 ВВ (ЭПК 150 И-1, 2).

8.3. Системы и устройства для повышения безопасности движения

8.3.1. Система автоматического управления тормозами

Одной из первых электронных систем автоматического ведения поезда, предотвращающих проезд запрещающего сигнала при рефлекторном нажатии машинистом рукоятки бдительности в утомленном состоянии, является система автоматического управления тормозами (САУТ). Она разработана в УЭМИИТе (УрГУПС) в середине 1970-х гг. с участием известных специалистов Б.Д. Никифорова, В.И. Головина, Ю.Г. Кутыева и ряда других.

Основной причиной разработки являлось очередное повышение безопасности в случае, если локомотивная бригада уснет во время движения поезда из-за частых нарушений ее режима труда и отдыха при возросшем объеме перевозок. Существовавшая в то время и рассмотренная выше система АЛСН с автостопом не гарантировала остановки поезда перед запрещающим сигналом, так как обратная связь в ней замыкалась через машиниста в расчете на его адекватную реакцию.

Срабатывание автостопа при этом происходило уже после проезда красного сигнала и зачастую приводило к серьезным авариям и даже крушениям. Кроме этого, управление движением поезда даже опытным машинистом в отсутствие конкретных данных о длине блок-участка, его профиле и ряде других параметров не происхо-

лиза его замедления. На основании этих данных, вырабатывается зависимость оптимального снижения скорости, которую реализует БК, управляя тормозами через КМДУ. Для контроля за работой САУТ на пульт управления выведены приборы, показывающие оставшееся до светофора расстояние, допускаемую скорость движения и другие данные (параметры), позволяющие машинисту вести поезд, не допуская торможения от САУТ.

Вместе с повышением безопасности движения САУТ обеспечивает ряд других положительных свойств. Это хорошо иллюстрируют графики, изображенные на рис. 8.6.

Как показали статистические исследования, переключение красного огня светофора на желтый в процессе следования поезда по блок-участку происходит с вероятностью 0,92, а желтого на зеленый — 0,53. В то же время, опасаясь проследовать запрещающий сигнал, машинист заблаговременно снижает скорость движения, создавая некоторый запас для гарантированной остановки (см. рис. 8.6, кривая 1). После переключения светофора на

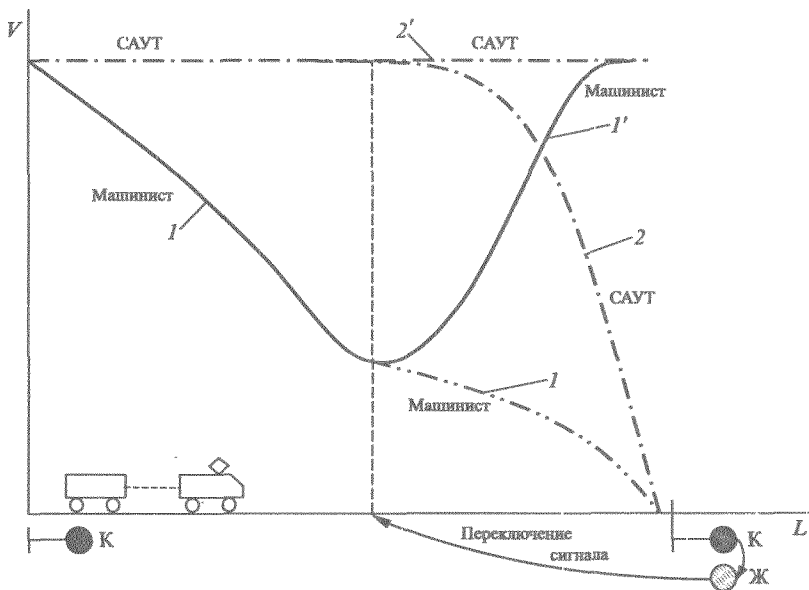


Рис. 8.6. Графики к анализу работы САУТ:

1 — торможение, производимое машинистом; 2 — торможение, выполняемое системой САУТ

При этом контроль бодрствования осуществляется автономной телеметрической системой контроля бодрствования машиниста (ТСКБМ) либо путем контроля за реакциями машиниста на световой или звуковой раздражитель.

Система КЛУБ предназначена для работы на всех типах локомотивов и моторвагонного подвижного состава в условиях вибрации, наличия пыли, электромагнитных полей и теплоизлучающих источников. Она, как и система САУТ, выполнена на современной микропроцессорной элементной базе, имеет внутреннее резервирование и обладает возможностью для наращивания дополнительных функций.

Система КЛУБ обеспечивает:

- прием от индукционных катушек сигналов, поступающих из каналов АЛС-ЕН и АЛСН;
- прием сигналов от одного или двух датчиков угла поворота колеса;
- прием сигналов о состоянии рукояток бдительности, кнопок ВК, переключателя поездного и маневрового режимов, ключа ЭПК и системы ТСКБМ;
- обработку и визуализацию поступающей информации для машиниста:
 - количество свободных блок-участков (до 5) представляется числом светящихся точечных индикаторов, первый из них желтого, остальные — зеленого цвета (для АЛС-ЕН);
 - значение фактической скорости движения локомотива — цифровыми индикаторами зеленого цвета;
 - значение контролируемой либо допустимой скорости движения локомотива — цифровыми индикаторами красного цвета;
 - сигналы «красный огонь», «белый огонь», «белый мигающий огонь» (для АЛС-ЕН), «желтый огонь», «зеленый огонь» — световыми соответствующих сигналов;
 - движение прямо либо движение с отклонением — точечными индикаторами соответственно зеленого и желтого цвета (для АЛС-ЕН);
 - предварительный световой сигнал контроля бдительности «Внимание!» — группой точечных индикаторов красного цвета, образующих треугольник острым концом вниз, и ряд других дополнительных функций.

Одной из важнейших является функция «Дозор», выступающая как дополнительное средство безопасности, аналогичное САУТ. В связи с тем, что информации о месте расположения светофора в системе АЛСН нет, «Дозор» предусматривает контроль и ограничение скорости движения поезда до 60 км/ч в начале блок-участка при движении на сигнал с красным показанием светофора и 20 км/ч при его проезде.

Кроме этого, «Дозором» выполняется проверка скорости движения в точке, расположенной на установленном расстоянии от того места, при проезде которого на локомотивном светофоре появился сигнал красно-желтый. Изменение скорости рассчитывается по кривой ЭТ пассажирского поезда весом 14 000 кН на уклоне 15 ‰.

Являясь дополнением к АЛСН и не имея выхода на управление тормозами поезда, «Дозор» при нарушении условия $V_{\phi} \leq V_{\text{доп}}$ обеспечивает ЭТ поезда путем снятия электрического питания с ЭПК автостопа. Отмена действия функции «Дозор» без выключения ЭПК невозможна.

ТСКБМ предназначена для контроля за состоянием машиниста по определенным физиологическим показателям. Известно, что сопротивление кожи человека снижается при переходе в сонное или расслабленное (например, при приеме алкоголя) состояние. Машинист одевает на руку (в виде часов) или на палец (в виде кольца) этот прибор, и он при потере машинистом бдительности включает на пульте управления сигнал, требующий принять адекватные действия и подтвердить, что поездная ситуация контролируется.

8.3.3. Скоростемеры

Скоростемер ЗСЛ-2М является сложным многофункциональным кинематическим устройством, предназначенным для визуализации, сигнализации и регистрации на бумажной ленте целого ряда параметров локомотива: скорости движения (км/ч), давления воздуха в ТМ (кгс/см²), пройденного пути (км), показаний локомотивного светофора (ж, к-ж, к), включения свистка, нажатия рукоятки бдительности, включенного состояния автостопа, времени следования по участку и стоянок (ч, мин), движения передним или задним ходом, а также текущего времени (ч, мин) и суммарного пройденного пути (км). По пределу измерения скоростемеры бывают двух типов: до скорости 150 и 220 км/ч с дискретностью 5 км/ч.

более разрешающее показание машинист вынужден отпускать тормоза и включать тягу для дальнейшего движения (кривая 1'). Система САУТ, имея необходимые данные для расчетов, программно определяет оптимальное изменение скорости (кривая 2), а при переключении запрещающего сигнала необходимость торможения либо отпадает совсем (кривая 2'), либо это происходит с меньшей потерей скорости, чем при ручном управлении.

Таким образом, кроме повышения безопасности движения САУТ позволяет увеличить участковую скорость, снизить перерасход электрической энергии (топлива для тепловозов), уменьшить износ тормозных колодок и расход сжатого воздуха и является первой системой автоматического ведения поезда, широко внедренной в нашей стране.

В последние годы в связи с утратой перегонных шлейфов из медного провода в схеме системы произведены усовершенствования, позволяющие при проезде выходного, предвыходного и входного светофоров станции с помощью кодирующих устройств, расположенных на них, получить бесконтактным способом данные о направлении движения поезда (приеме на соответствующий путь, а также другие сведения) и поочередно извлекать из памяти БК параметры участков, на которые он въезжает (САУТ-ЦМ).

САУТ постоянно совершенствуется и во внедряемой на сети железных дорог многоуровневой системе безопасности движения является одним из важнейших звеньев, позволяющих уменьшить отрицательное влияние человеческого фактора.

В связи с внедрением на сети дорог многоуровневой системы безопасности (МС) на тяговом подвижном составе рассмотренные выше устройства и системы АЛС-ЕН, КЛУБ-У, САУТ-ЦМ, УСАВП (автоведения поезда), ТСКБМ объединяются в единую комплексную систему управления и обеспечения безопасности движения (ЕКС), которая, в свою очередь, является частью первого уровня указанной выше системы.

На базе средств СЦБ также создается многоуровневая система управления и обеспечения безопасности, в которую входят различные объекты железнодорожной автоматики, все виды местной централизации (ЭЦ, РПЦ, МПЦ, АБ, ПАБ), а также диспетчерские централизация и контроль. Действие перечисленных средств СЦБ воспринимается создаваемым управляющим вычислительным ком-

плексом, осуществляющим обработку информации и дальнейшее адресное взаимодействие с локомотивным оборудованием по радиоканалу.

С использованием автоматизированных систем управления (АСУ) различных хозяйств железнодорожного транспорта АСУТ, АСУВ, АСУШ, АСУП и других информационных систем создается автоматизированная информационная подсистема многоуровневой системы управления и обеспечения безопасности движения поездов (АСУ МС). Основой этой подсистемы служит центральный обрабатывающий комплекс (ЦОК), осуществляющий сбор и обработку информации для принятия решения.

Полный переход на перспективную систему управления требует значительных капиталовложений и займет несколько лет. Однако уже сейчас становится очевидной необходимость кардинального изменения принципов конструирования новых тормозных приборов и систем с последующей заменой устаревших пневмомеханических конструкций электронно-пневматическими.

8.3.2. Устройства контроля бдительности машиниста

Одним из наиболее распространенных после автостопа средств контроля за действиями и состоянием машиниста является система комплексного локомотивного устройства безопасности (КЛУБ). Она выпускается с 1993 г. и предназначена для приема и обработки сигналов АЛСН или АЛС-ЕН, обеспечения обобщенного контроля бдительности машиниста, защиты от несанкционированного движения локомотива, а также для выполнения следующих функций:

- предоставление машинисту информации о показаниях находящихся впереди светофоров и свободности блок-участков;
- измерение скорости движения и предоставление данных о ней машинисту;
- контроль заданной скорости движения;
- контроль торможения перед светофором с запрещающим показанием;
- контроль бодрствования и бдительности машиниста;
- формирование сигналов для системы САУТ;
- формирование сигналов для устройства регистрации (локомотивные скоростемеры ЗСЛ 2М и КПДЗ).

Скоростемер приводится в действие через буксовый редукторный узел первой колесной пары локомотива и ручной заводной механизм. Для регистрации указанных выше процессов скоростемер имеет лентопротяжный механизм, который связан рядом приводов с датчиками и устройствами для выявления соответствующих параметров. Поскольку расположить указанные регистраторы в один ряд сложно, некоторые оказываются сдвинутыми на строго определенное расстояние, поэтому обработкой скоростемерных лент занимаются техники-расшифровщики, использующие специальные шаблоны. Маршрут считается законченным только после сдачи машинистом документа с расшифрованными данными.

Основным недостатком этого прибора является сравнительно низкая точность и зачастую трудночитаемые записи из-за некачественной заправки писцов, поэтому в последние годы на локомотивах стали применять более совершенные электронные устройства КПДЗ, КЛУБ. Они сочетают регистрацию процессов с выполнением функций прибора безопасности, рассмотренных выше.

Электронный скоростемер КПДЗ по аналогии с рассмотренным выше механическим позволяет регистрировать различные параметры движения. Для определения скорости в нем использован дискретный датчик угла поворота, вырабатывающий 42 импульса за один оборот локомотивного колеса. Преимуществом этого устройства являются широкие возможности по встраиванию в различные электронные системы автоведения поезда, простота регулировки, повышенная надежность и ряд других.

Глава 9. РАСЧЕТ ТОРМОЗНЫХ ПРОЦЕССОВ НА ПОДВИЖНОМ СОСТАВЕ

9.1. Обеспеченность поезда тормозными средствами и условия его выхода на перегон

Чтобы выпустить поезд на перегон без снижения скорости движения, необходимо иметь определенное соотношение расчетного фактического, полученного по формуле (3.12), и расчетного потребного нажатия

$$\sum_{i=1}^n k_{\text{рф}} \geq \sum_{i=1}^n k_{\text{рп}} \quad (9.1)$$

Необходимое нажатие находят из преобразованной формулы (3.11), исходя из веса поезда и минимально допустимого \mathcal{G}_p для поезда данной категории. Его значения в пересчете на чугунные тормозные колодки должны быть не менее [1]:

- 0,33 для состава груженого грузового и рефрижераторного поездов и скоростей движения до 90 км/ч включительно (пневматические тормоза, ПТ). Допускаются значения 0,32, 0,31 и 0,30 при наличии в поезде соответственно 25, 50 или 100 % вагонов, оборудованных композиционными колодками;

- 0,55 для поезда с составом из порожних вагонов при скоростях движения до 100 км/ч включительно (ПТ);

- 0,60 для пассажирского поезда при скоростях движения до 120 км/ч включительно (ЭПТ и чугунные, композиционные тормозные колодки);

- 0,78 для пассажирского поезда при скоростях движения более 130 до 140 км/ч включительно (ЭПТ и композиционные тормозные колодки или накладки);

- 0,8 для пассажирских поездов при скорости движения от 141 до 160 км/ч (ЭПТ и композиционные тормозные колодки или накладки).

При недостатке тормозного нажатия, но не ниже $\vartheta_r = 0,28$ для грузовых груженых и рефрижераторных поездов (для каждой категории поезда установлен свой минимально допустимый норматив [1]) они могут следовать по перегону при условии снижения скорости относительно допустимой на 2 км/ч на каждую недостающую сотую долю указанного выше минимального коэффициента и округления полученной скорости в меньшую сторону с кратностью 5 км/ч.

Аналогично для пассажирских поездов эта скорость снижается на 1 км/ч для спусков до 6 ‰ и на 2 км/ч для более крутых. При этом допускается $\vartheta_r = 0,55$ для скоростей до 120 км/ч и $\vartheta_r = 0,68$ при $120 < V < 160$ км/ч. Количество осей, оборудованных ручным тормозом $n_{рт}$, и тормозных башмаков для удержания состава на месте после его остановки на перегоне в случае порчи автотормозов определяется по формуле (9.2) и данным табл. 9.1.

$$n_{рт} = \frac{Q}{1000} \cdot \gamma. \quad (9.2)$$

Таблица 9.1

Значения коэффициентов для определения количества ручных тормозов и тормозных башмаков

Спуск, ‰	до 6	7	8	9	10	11	12	13	14	15
Количество осей с ручным тормозом	0,4	0,5	0,6	0,7	0,8	0,9	1,0	1,1	1,2	1,3
Число тормозных башмаков	$\frac{0,2}{0,4}$	$\frac{0,2}{0,4}$	$\frac{0,2}{0,6}$	$\frac{0,2}{0,6}$	$\frac{0,3}{0,8}$	$\frac{0,3}{0,8}$	$\frac{0,4}{1,0}$	$\frac{0,4}{1,0}$	$\frac{0,4}{1,2}$	$\frac{0,4}{1,2}$

Полученное значение $n_{рт}$ округляют до ближайшего большего целого числа и делают соответствующий вывод.

Количество тормозных башмаков, приходящееся на 1000 кН веса состава, находится аналогично числу осей с ручным тормозом через коэффициент, указанный в табл. 9.1, при нагрузке на ось более 100 кН, приведенный в числителе, а при меньшей чем 100 кН в знаменателе.

9.2. Оценка эффективности тормозов подвижного состава

При разработке новых тормозных приборов или оценке существующих важно установить степень их совершенства, определить тормозную эффективность подвижного состава и допустимые условия его

эксплуатации. Широко употребляемый в тормозной практике термин «тормозная эффективность» не имеет количественного измерения, а подразумеваемая при этом длина тормозного пути неоднозначна, так как зависит от множества дополнительных факторов: скорости торможения, уклона, типа тормозных колодок, их нажатия и т.д.

Косвенные показатели тормозной эффективности: расчетный тормозной коэффициент и удельная тормозная сила — ориентированы на оценку только максимальных тормозных параметров без учета динамики их изменения и дают лишь приближенную характеристику степени совершенства тормозных устройств. Например, тормозные пути грузового порожнего и пассажирского поезда, оборудованные чугунными тормозными колодками, с одинаковым расчетным тормозным коэффициентом 0,6 на площадке при пневматическом торможении со скорости 80 км/ч составляют соответственно 520 и 430 м, различаясь, таким образом, на 21 %.

В связи с этим вводится интегральный показатель — коэффициент использования сцепления η_{ψ} [23]. Графически он может быть представлен соотношением площадей зависимостей изменения тормозных сил и сил сопротивления движению поезда (или отдельного колеса) к потенциальным силам сцепления колес с рельсами в соответствии с рис. 9.1 и выражением (9.3)

$$\eta_{\psi} = \frac{\int_{t_1}^{t_2} (B_T(t) + W(t)) dt}{\int_{t_1}^{t_2} F_{\text{сц}}(t) dt}, \quad (9.3)$$

где $B_T(t)$ — тормозная сила поезда (колеса) как функция времени t ;

$W(t)$ — сила сопротивления движению, возникающая между колесами и рельсами как функция t ;

$F_{\text{сц}}(t)$ — потенциальная (табличная) сила сцепления колес как функция t .

Пренебрегая незначительными силами сопротивления движению $W(t)$, выражение (9.3) можно преобразовать следующим образом

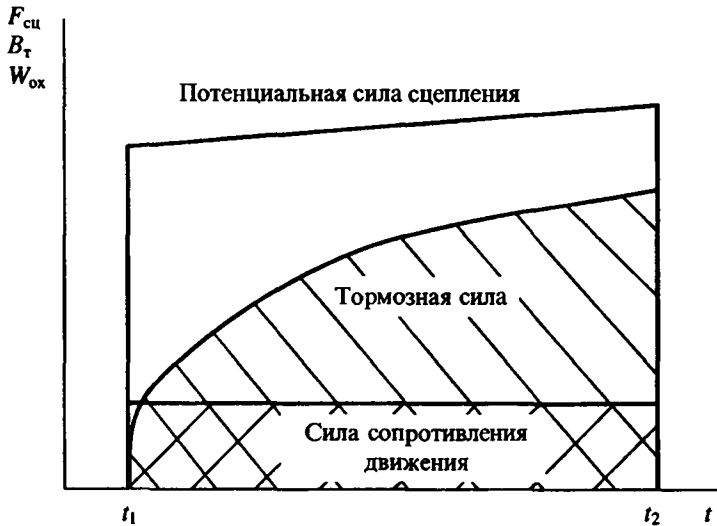


Рис. 9.1. Зависимости к обоснованию коэффициента использования сцепления: t_1 — начало торможения, t_2 — остановка

$$\eta_{\psi} = \frac{\int_{t_2}^{t_1} \vartheta_p(t) dt \int_{v_2}^{v_1} \varphi_{кр}(v) dv}{\int_{t_2}^{t_1} dt \int_{v_2}^{v_1} \psi_{к}(v) dv}. \quad (9.4)$$

Таким образом, в обобщенном виде коэффициент η_{ψ} находится, если известны три других параметра: ϑ_p — расчетный тормозной коэффициент, η_{ϑ} — коэффициент темпа роста тормозного нажатия и $\eta_{\varphi/\psi}$ — коэффициент отношения трения к сцеплению, следующим образом

$$\eta_{\psi} = \vartheta_p \eta_{\vartheta} \eta_{\varphi/\psi} = \vartheta_p \frac{t \left|_{t_2}^{t_1} + \alpha^{-1} e^{-\alpha t} \right|_{t_2}^{t_1} \left[f \left[f^{-1} V \right]_{v_2}^{v_1} + f^{-2} e (f-1) \ln (fV + e) \right]_{v_2}^{v_1}}{t \left|_{t_2}^{t_1} \frac{Z \left[y^{-1} V \right]_{v_2}^{v_1} + y^{-2} r (y-1) \ln (yV + r) \right]_{v_2}^{v_1}}{Z \left[y^{-1} V \right]_{v_2}^{v_1} + y^{-2} r (y-1) \ln (yV + r) \right]_{v_2}^{v_1}}}. \quad (9.5)$$

Первый из множителей равен его максимальному расчетному значению. Второй при наполнении ТЦ в соответствии с таблицами [24] достаточно точно можно аппроксимировать экспонентой по формуле

$$\vartheta_p(t) = \vartheta_p(1 - e^{-\alpha t}). \quad (9.6)$$

Расчетные коэффициенты трения колодок $\varphi_{кр}$ (3.10) и сцепления колес с рельсами для грузового ψ_k^r и пассажирского $\psi_k^п$ подвижного состава определяются, исходя из следующих выражений

$$\psi_k^r = [0,17 - 0,00015(q_0 - 50)] \frac{V + 120}{2,8V + 120} = Z \frac{V + r}{yV + r}, \quad (9.7)$$

$$\psi_k^п = [0,17 - 0,00015(q_0 - 50)] \frac{V + 180}{2,6V + 180} = Z \frac{V + r}{yV + r} \quad (9.8),$$

где Z, r, y — коэффициенты.

Для некоторых часто эксплуатируемых типов подвижного состава с различными темпами тормозного нажатия, загрузкой вагонов и материалом тормозных колодок два последних коэффициента формулы (9.4) представлены на рис. 9.2, 9.3.

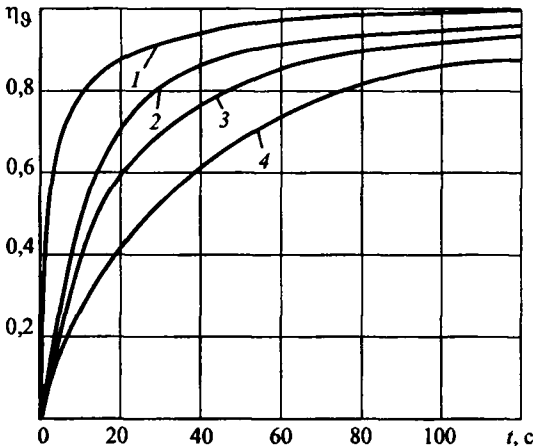


Рис. 9.2. Зависимости коэффициента темпа роста тормозного нажатия: 1 — пассажирский поезд с ЭПТ, $\alpha = 1$; 2 — пассажирский поезд на пневматическом управлении, $\alpha = 0,2$; 3 — грузовой короткий поезд до 500 м, $\alpha = 0,15$; 4 — грузовой длинный поезд до 1600 м, $\alpha = 0,07$

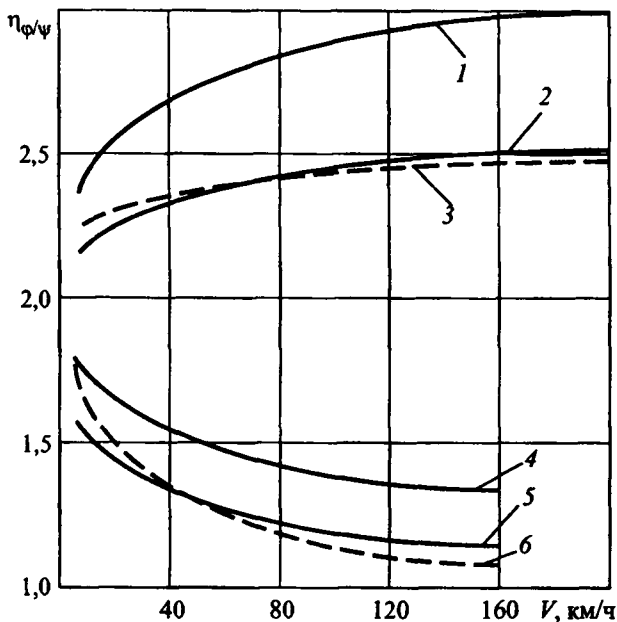


Рис. 9.3. Зависимости коэффициента отношения трения к сцеплению при остановочном торможении:

1, 2, 3 — при композиционных колодках соответственно грузового поезда с осевыми нагрузками 210, 60 кН и пассажирского поезда; 4, 5, 6 — то же для чугунных тормозных колодок

Анализ приведенных зависимостей показывает, что коэффициент $\eta_{ф/ψ}$ при композиционных тормозных колодках в 2—3 раза выше, чем при чугунных, и растет, в отличие от последних, при повышении скорости движения. Кроме того, для пассажирских вагонов этот показатель ниже, чем для грузовых, с ростом загрузки которых он увеличивается. Таким образом, эффективность реализации сцепления во всем диапазоне скоростей без дополнительных регулирующих устройств можно повысить в основном за счет применения более совершенных тормозных колодок из специальных материалов и увеличения темпов изменения тормозного нажатия, одновременно обеспечивающих удовлетворительную продольную динамику в поездах.

Исследованиями коэффициента использования сцепления $\eta_{ψ}$, проведенными на ПЭВМ для различных условий эксплуатации, установлены его оптимальные значения для допустимых скоростей движе-

ния и максимальных значений осваиваемого спуска, представленные на рис. 9.4 и 9.5. Из них, в частности, следует, что для безопасного движения со скоростью 200 км/ч или эксплуатации подвижного состава на спусках до 90 ‰ необходимо обеспечить его такими тормозными системами, которые позволяют реализовать коэффициент использования сцепления равный 0,82. Последовательный рост этого параметра осуществляется переходом от ступенчатого (СТ) к полному служебному (ПСТ), а затем экстренному ($ЭТ_{тип}$) торможению, применением типовых, а затем модернизированных ($ЭТ_{мод}$) ВР и электропневматических (ЭПТ) тормозов, использованием грузовых авторежимов (АР) и противоюзных регуляторов (ПЮ) и т.д.

Используя полученный интегральный критерий, можно по отдельным контрольным параметрам при создании новых тормозных систем и устройств уже на стадии проектирования спрогнозировать граничные условия их эксплуатации или оптимизировать характеристики. Наконец, интегральные свойства этого критерия позволяют рассчитать универсальные номограммы длин тормозных путей поездов всех категорий, зависящие только от величины уклона (рис. 9.6). Это в

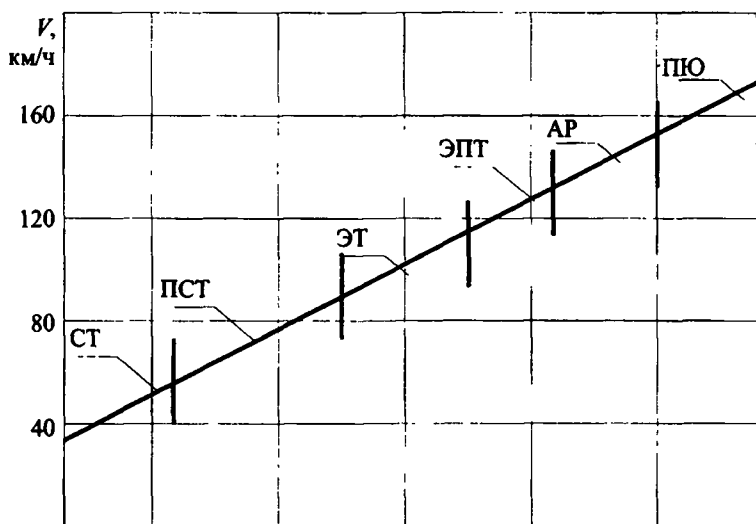


Рис. 9.4. Допустимые значения скорости движения по степени использования сцепления при торможении

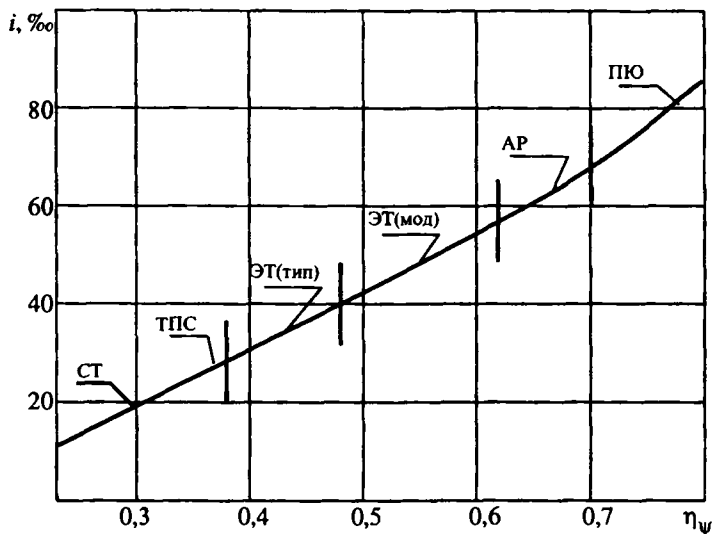


Рис. 9.5. Допустимые значения спуска по степени использования сцепления при торможении

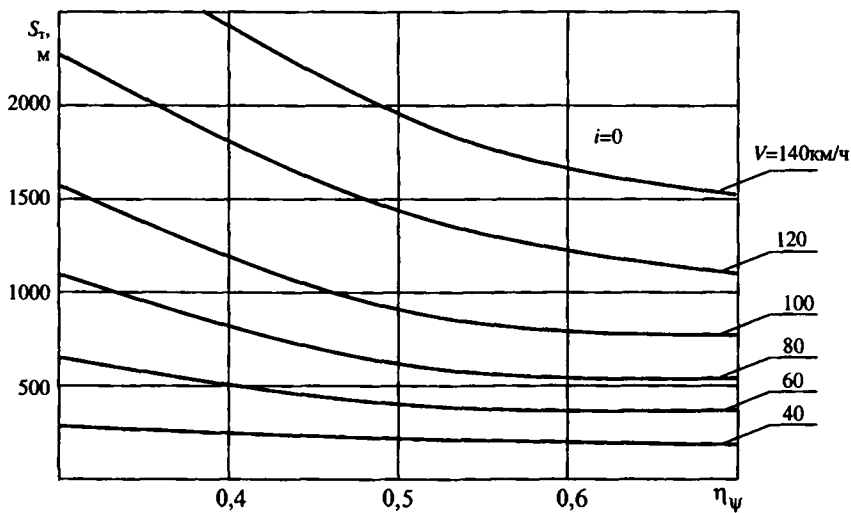


Рис. 9.6. Номограммы длин тормозных путей поездов по степени использования сцепления

несколько раз уменьшает требуемое количество номограмм и позволяет для получения желаемой эффективности торможения варьировать не только тормозным нажатием, как ранее, но и такими параметрами, как темп роста давления в ТЦ, материал тормозных колодок и т.д.

9.3. Расчет длины тормозного пути

9.3.1. Расчет тормозного пути по интервалам скорости

Наиболее распространенным при практическом использовании является аналитический метод расчета длины тормозного пути, опирающийся на численное интегрирование уравнения движения поезда (2.4) по интервалам скорости. При этом тормозной путь S_T для упрощения расчетов разбивается на два участка: подготовительный S_{Π} и действительный $S_{\text{д}}$.

Условно считается, что при прохождении поездом участка S_{Π} тормоза не работают, а на участке $S_{\text{д}}$ они действуют с максимальным и неизменным давлением в ТЦ, которое возникает скачкообразно. Участок S_{Π} и время t_{Π} , за которое его проходит поезд, рассчитываются таким образом, чтобы путь S_T , полученный указанным способом, соответствовал вычисляемому с учетом реального нарастания давления в ТЦ.

Расчет длины тормозного пути выполняется по следующей формуле

$$S_T = S_{\Pi} + \sum_{i=1}^n \Delta S_{\text{д}} = \frac{V_0 t_{\Pi}}{3,6} + \sum_{i=1}^n \frac{500(V_n^2 - V_k^2)}{\zeta(b_T + \omega_{0x} + i_c)}, \quad (9.9)$$

где V_0 — скорость поезда перед торможением, км/ч;

V_n, V_k — начальная и конечная скорости поезда в выбранном интервале скоростей, км/ч;

ζ — замедление поезда под действием единичной удельной силы, км·кН/(ч²·Н) (для вагонов составляет 120, тепловозов — 114, электровозов — 107, электропоездов — 119), а при расчетах для грузовых и пассажирских поездов принимается $\zeta = 120$;

b_T — удельная тормозная сила, Н/кН;

ω_{0x} — основное удельное сопротивление движению поезда, Н/кН;

i_c — удельное сопротивление от спрямленного уклона с учетом сопротивления в кривой, ‰.

Так как в (9.9) входят сложные нелинейные функции, характеризующие процесс торможения и одновременно зависящие от него, то расчет второго слагаемого ведется пошагово методом численного интегрирования. При этом в выбранном интервале скоростей (для счета вручную обычно $\Delta V = 10$ км/ч, на ПЭВМ $\Delta V = 5$ км/ч) удельные силы b_T , ω_{0x} , i_c условно принимаются неизменными и равными для средней скорости в данном интервале. После чего рассчитывается часть длины действительного тормозного пути $S_{д}$. Последовательно суммируя эти части от минимальной скорости до выбранной и прибавляя к ним соответствующие значения $S_{п}$, можно получить зависимость длины тормозного пути данного поезда от скорости его торможения $S_T = f(V)$. Результаты расчетов удобно записывать в форме таблицы, аналогичной табл. 9.2 (для ориентировки в ней приведены данные, соответствующие характеристикам груженого грузового поезда).

Как видно из (9.9), для расчета $S_{п}$ использована формула, предполагающая равномерное движение поезда, которое возможно лишь при условии $\omega_{0x} = |-i_c|$. Поэтому учет изменения скорости поезда в зависимости от уклона на этом отрезке пути сделан за счет корректировки $t_{п}$. Кроме того, на это время влияют длина поезда, время наполнения ТЦ и значение b_T .

Таблица 9.2

Результаты расчетов длины тормозного пути поезда весом X , кН, на спуске Y , ‰

V , км ч	Φ_{xp}	b_T , Н кН	$t_{п}$, с	$S_{п}$, м	$V_{сп}$, км ч	Φ_{xp}	b_T , Н кН	ω_0 , Н кН	$\omega_{п}$, Н кН	$\omega_{0п}$, Н кН	$b_T + \omega_{0x} + i_c$, Н кН	$\Delta S_{д0}$, м	$\sum_{i=1}^n \Delta S_{дi}$, м	S_T , м
80	0,097	32,9	15,8	352	75	0,100	33,6	1,64	5,2	1,69	28,2	221	801	1153
70	0,102	34,6	15,6	304	65	0,105	35,6	1,48	4,6	1,54	30,1	180	580	884
60	0,108	36,6	15,4	257	55	0,112	38,0	1,35	4,1	1,40	32,2	142	400	657
10	0,198	67,1	13,9	39	5	0,227	74,6	0,96	2,5	1,01	68,5	6	6	45

Обобщенная формула для расчета времени подготовки тормозов к действию имеет вид

$$t_{п} = A - \frac{C i_c}{b_T}. \quad (9.10)$$

Коэффициенты A и P для грузовых поездов с количеством осей 200 соответственно равны 7 и 10; от 200 до 300 — 10 и 15; более 300 осей — 12 и 18; для пассажирских поездов и одиночно следующих локомотивов с пневматическими тормозами — 4 и 5; для пассажирских поездов с ЭПТ — 2 и 3. При автостопном торможении расчетное время $t_{\text{п}}$ увеличивается на 14 с. В формулах (9.5), (9.6) значение i_c принимается для спусков со знаком минус, для подъемов со знаком плюс.

Таким образом, последовательно применяя формулы (3.12), (3.11), (3.10), (3.13) и (9.10), определяют $t_{\text{п}}$. Из (9.9) находят $S_{\text{п}}$, занос в табл. 9.2 соответствующие значения рассчитанных параметров. Для расчета действительного тормозного пути в выбранном интервале скоростей определяют среднюю и для нее рассчитывают b_T (как показано выше по формуле (3.13) и основное удельное сопротивление движению ω_{0x} .

Основным сопротивлением движению называют потому, что оно присутствует на подвижном составе всегда и проявляется в виде сил трения между колесами и рельсами, в буксовых узлах и набегающей воздушной среде. К дополнительному сопротивлению относятся, например, сопротивление, возникающее при подъеме, в кривом участке пути, при ветре и низкой температуре, при работе подвагонного генератора, при трогании с места и ряд других, которые могут возникать на подвижном составе в процессе его эксплуатации.

Поскольку сопротивление движению в соответствии с молекулярно-механической природой сил трения существенно зависит от приложенной нагрузки, то для расчетов используют его удельное значение, приходящееся на единицу веса транспортного средства. Таким образом, несмотря на то что удельное сопротивление движению, например, порожнего вагона больше, чем груженого, полное сопротивление последнего будет, конечно, выше. Это объясняется тем, что темп падения удельного сопротивления с ростом нагрузки оказывается меньше, чем скорость ее увеличения,

$$W_0 \uparrow = Q \uparrow w_0 \downarrow \quad (9.11)$$

Сопротивление перевозке единицы груза в груженом вагоне меньше, чем сопротивление в порожнем. Значит, энергозатраты на проведение по участку загруженного и порожнего поездов одинакового веса

при прочих равных условиях для последнего оказываются больше. Важным практическим выводом при этом является то, что эксплуатация порожних или недогруженных поездов является невыгодной.

Анализируя молекулярную составляющую основного сопротивления движению, необходимо отметить, что она также снижается с ростом скорости, однако существенно быстрее при этом увеличивается аэродинамическое сопротивление подвижного состава, которое и оказывается определяющим в этом процессе.

Выражение для основного удельного сопротивления движению локомотива не имеет знаменателя в связи с тем, что его нагрузка практически не изменяется и, как правило, известна, что и учитывается соответствующими коэффициентами. Таким образом, основное удельное сопротивление движению поезда на холостом ходу локомотива $\omega_{ох}$ находится по следующим выражениям [24]

$$\omega_{ох} = \frac{\omega_0^* Q + \omega_x P}{Q + P}, \quad (9.12)$$

где ω_0^* — основное удельное сопротивление движению состава, Н/кН;
 ω_x — удельное сопротивление движению локомотива на холостом ходу, Н/кН

$$\omega_x = 2,4 + 0,011V + 0,00035V^2, \quad (9.13)$$

$$\omega_0^* = \frac{\omega_{08}^* Q_8 + \omega_{04}^* Q_4 + \dots + \omega_{0n}^* Q_n}{Q_8 + Q_4 + \dots + Q_n}, \quad (9.14)$$

где $\omega_{08}^*, \omega_{04}^*, \omega_{0n}^*$ — основное удельное сопротивление движению восьми, четырехосных и других типов вагонов, Н/кН; Q_8, Q_4, Q_n — вес соответствующей группы вагонов, кН.

Формулы для расчета ω_0^* вагонов различных категорий на звеньевом пути приведены ниже:

– грузовые четырехосные на подшипниках скольжения и шестiosные на роликовых подшипниках в груженом состоянии

$$\omega_0^* = 0,7 + \frac{8 + 0,1V + 0,0025V^2}{0,1q_0}, \quad (9.15)$$

– грузовые четырехосные с роликовыми подшипниками в груженом состоянии и вагоны рефрижераторных поездов

$$\omega_o'' = 0,7 + \frac{3 + 0,1V + 0,0025V^2}{0,1q_0}, \quad (9.16)$$

– грузовые груженные восьмиосные на роликовых подшипниках

$$\omega_o'' = 0,7 + \frac{6 + 0,038V + 0,0021V^2}{0,1q_0}, \quad (9.17)$$

– пассажирские цельнометаллические на роликовых подшипниках

$$\omega_o'' = 0,7 + \frac{8 + 0,18V + 0,003V^2}{0,1q_0}. \quad (9.18)$$

Получив для каждого интервала скоростей величины действительных тормозных путей ΔS_d и сложив их последовательно от соответствующего минимальной (остановочной) до максимальной (или требуемой для построения графика), заносят в соответствующую графу S_d табл. 9.2. Наконец, складывая эти значения с ранее рассчитанным для данной скорости движения S_{Π} , получают величину S_T .

9.3.2. Расчет тормозного пути по интервалам времени

В связи с заменой реальной диаграммы наполнения ТЦ на скачкообразную рассмотренный выше метод дает удовлетворительную точность расчетов при скоростях до 40 км/ч и на спусках до 20 ‰. Если остановка поезда происходит до наполнения ТЦ, то указанная замена диаграмм приводит к ошибке, заключающейся в увеличении тормозного пути.

Более точным и универсальным способом расчета длины тормозного пути является метод интегрирования уравнения движения поезда (2.4) по интервалам времени. В нем изменение скорости ΔV в интервале Δt определяется по формуле

$$\Delta V = -\frac{\zeta}{3600} (b_T + \omega_{ок} + i_c) \Delta t. \quad (9.19)$$

Если принять $\Delta t=3$ с, $\zeta=120$ км·кН/ч²·Н, а $(b_T+\omega_{ок}+i_c)=C$, получится $\Delta V=-0,1$ С, км/ч. Зная предыдущую расчетному шагу скорость движения $V_{п}$ и получив среднюю, находят приращение длины тормозного пути ΔS_T в интервале Δt

$$\Delta S_T = \frac{V_{п} + \Delta V}{2} \cdot \frac{\Delta t}{3,6} \quad (9.20)$$

Расчет $\omega_{ок}$ для средней скорости ведут по формулам (9.12) — (9.18), как показано выше, а b_T — по (3.13), в которой изменение расчетного тормозного коэффициента во времени для различных видов подвижного состава и способов торможения приведено в таблицах [24].

Полученные таким образом отрезки ΔS_T последовательно суммируют для определения полного тормозного пути. Результаты расчетов целесообразно заносить в таблицу, аналогичную представленной ниже, где приведены данные для пассажирского поезда [24].

Таблица 9.3

Результаты расчета длины тормозного пути поезда по интервалам времени

Δt , с	ϑ_p	$\varphi_{кр}$	b_T , Н/кН	$w_{ок}$, Н/кН	i_c %	C , Н/кН	ΔV , км/ч	V , км/ч	V_{cp} , км/ч	ΔS_T , м	S_T , м
0—3	0	0,09	0	4,5	-5	0,5	+0,05	100,0	100	83	83
3—6	0,21	0,09	19	4,5	-5	8,5	-1,85	98,2	99	82	165
6—9	0,36	0,09	33	4,3	-5	2,5	-3,30	94,3	96	80	245
...
42—45	0,60	0,16	96	1,6	-5	2,6	-9,3	15,1	20	17	833
45—49	0,60	0,20	120	1,3	-5	116,3	-15,1	0	10	11	844

Известны еще три отечественных метода расчета тормозного пути: аналитический, использующий интегрирование уравнения движения поезда при установившемся торможении, графический и метод расчета по номограммам. Первый из перечисленных сложнее рассмотренных выше и требует дополнительных вычислений подготовительного пути $S_{п}$. Второй применяется для построения графиков движения поездов.

9.3.3. Определение тормозного пути по номограммам

Номограммы длин тормозных путей (рис. 9.7) предварительно рассчитываются на ЭВМ численным интегрированием уравнения движения поезда, рассмотренным выше, и позволяют графически решать ряд следующих задач, связанных с торможением:

- определение длины тормозного пути по известным значениям расчетного тормозного коэффициента и скорости движения;
- определение необходимого расчетного тормозного коэффициента по заданным длине тормозного пути и скорости движения;
- определение допустимой скорости движения по установленной длине тормозного пути и расчетному тормозному коэффициенту;
- определение наибольшего значения спуска по известным расчетному тормозному коэффициенту, скорости движения и длине тормозного пути.

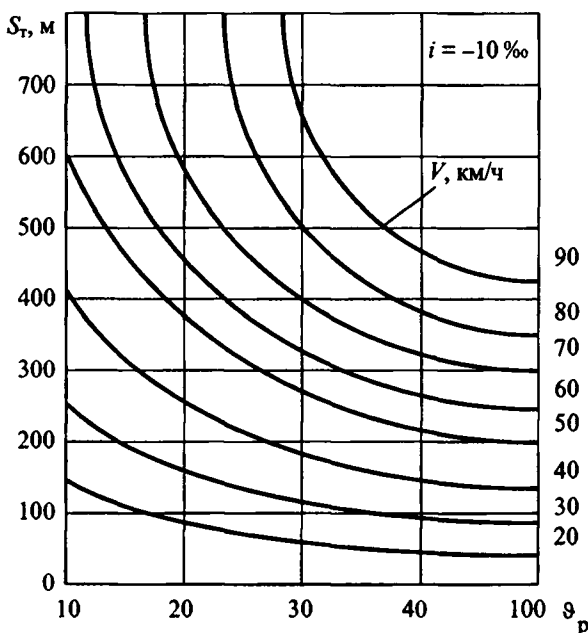


Рис. 9.7. Номограммы длин тормозных путей поездов

Большинство из приводимых в различных источниках номограмм (особенно относящихся к чугунным колодкам) рассчитывали для составов, имеющих до 200 осей. Однако их можно использовать и для расчета тормозного пути более длинных грузовых поездов. При этом расчетные коэффициенты при количестве осей до 300 и 400 уменьшаются соответственно на 10 и 15%.

Если необходимо определить тормозной путь поезда на подъеме (до 10‰) с помощью номограмм, то нужно найти два его значения для заданных условий движения: на площадке и спуске, численно равном значению подъема. Затем вычесть из второго первый и полученную разницу вычесть из тормозного пути на площадке. В том случае, когда оценку тормозных характеристик требуется выполнить для промежуточных уклонов или скоростей, она производится для ближайших больших и меньших значений этих параметров и полученные результаты усредняются.

По номограммам для ЭТ можно находить тормозные пути при ПСТ, если уменьшить расчетный тормозной коэффициент поезда на 20 %.

Для снижения вероятности ошибки при графическом решении тормозных задач в последнее время номограммы заменяют таблицами, в которых расчетный тормозной коэффициент представлен с шагом 0,05, а скорость движения — 5 км/ч. Пример начала и конца такой таблицы (табл. 9.4) для определения длины тормозного пути приведен ниже [1].

В связи с большим количеством отличий в условиях торможения, таких, как категория поезда, тип используемых тормозных колодок, вид применяемых тормозов, величина уклона и т.д., полный набор номограмм для всех случаев подготовить весьма проблематично. Это ограничивает возможности их применения.

Доступность и высокий уровень развития вычислительной техники в настоящее время позволяют по разработанным программам расчета тормозного пути методом численного интегрирования по интервалам времени легко решить любую тормозную задачу. Ранее этот метод применялся как контрольный и наиболее универсальный для проверки точности расчетов, сделанных с помощью других методов.

Длина тормозного пути грузового поезда, $i = 0 \%$

V, км/ч	Расчетный тормозной коэффициент												
	0,1	0,15	0,2	0,25	0,28	0,3	0,33	0,35	0,4	0,45	0,5	0,55	0,6
10	38	32	29	27	26	26	25	25	24	24	23	23	23
15	74	60	52	48	46	45	43	42	41	40	39	38	37
...
120	530	380	298	247	225	212	196	186	167	151	139	129	120

9.3.4. Расчет тормозного пути методом МСЖД

Одной из основных технических характеристик тормозной системы вагонов международного сообщения является так называемый тормозной вес. Его определяют экспериментально при поездных испытаниях. Опыты проводятся методом «бросания» (отцепкой от локомотива с дальнейшим самостоятельным торможением вагона) с установленной скорости.

Для пассажирских поездов тормозной вес B находится из простого выражения [15]

$$B = \sum_{i=1}^n K_i q_i, \quad (9.21)$$

где $\sum_{i=1}^n K_i$ — суммарная сила нажатия тормозных колодок;
 q_i — коэффициент, полученный опытным путем.

Для грузового подвижного состава

$$B = 1,43 \sum_{i=1}^n K_{\gamma}, \quad (9.22)$$

где γ — коэффициент, полученный опытным путем и зависящий от времени наполнения ТЦ, величины скачка начального давления и силы нажатия на тормозную колодку.

Длина тормозного пути S_T пассажирских поездов на европейских железных дорогах может быть определена по эмпирической формуле [15]

$$S_T = \frac{\varphi v^2}{1,094\lambda + 0,127 - 0,235i\varphi}, \quad (9.23)$$

где λ — коэффициент тормозного веса;
 φ — коэффициент, полученный опытным путем как функция скорости.

Для площадки ($i = 0\%$) длину тормозного пути пассажирского поезда можно определить по номограммам (рис. 9.8), в которых по оси абсцисс отложен тормозной вес, выраженный в %. Что касается грузовых поездов, то их тормозной путь и допустимая скорость движения определяются экспериментально для конкретных тормозных средств.

Методы расчета тормозной эффективности МСЖД в значительной степени ориентированы на эксперимент. Они недостаточно точны с учетом реальных отклонений в параметрах поездов. При использовании же номограмм с нелинейной шкалой (см. рис. 9.8) труд-

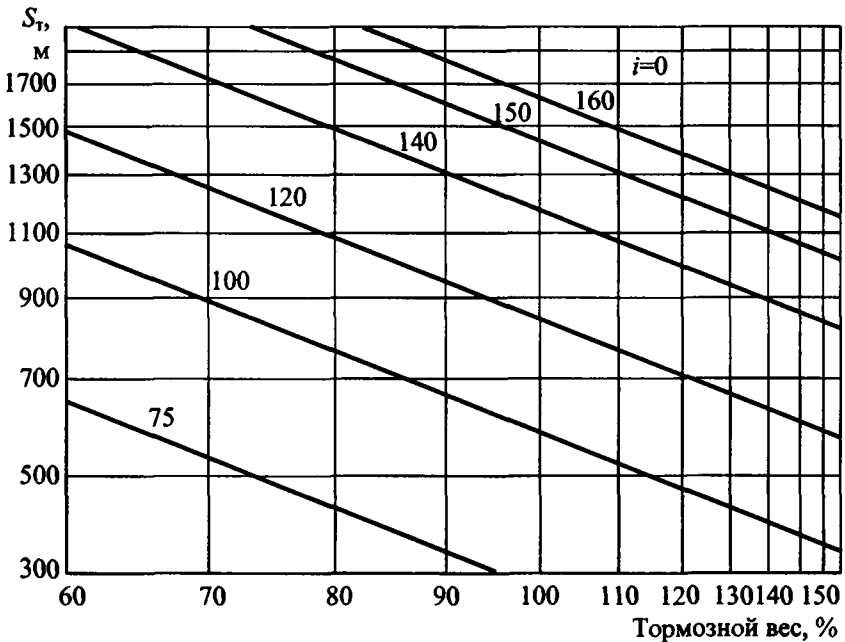


Рис. 9.8. Номограммы тормозных путей пассажирских поездов в зависимости от тормозного веса

но избежать ошибки, а расчет изменения скорости в процессе торможения или учет различных нестандартных ситуаций и вовсе невозможен. Принятые на железных дорогах нашей страны методы расчета тормозного пути на основе интегрирования уравнения движения являются более точным и универсальными.

9.4. Продольно-динамические усилия при торможении и их расчет

Поскольку скорость тормозной волны в современных пневматических тормозах не превышает 300 м/с, то из-за поочередного (от головы к хвосту поезда) срабатывания тормозов вагонов происходит их набегание друг на друга и возникают продольно-динамические реакции иногда даже ударного характера. При этом весь период торможения согласно разработанной Б.Л. Карвацким методике разделяется на четыре фазы. Первые три определяют неустановившиеся режимы, а последняя установившийся режим торможения.

Первая фаза длится с момента поворота ручки КМ в тормозное положение до начала наполнения ТЦ последнего в поезде вагона. Вторая начинается по окончании первой и завершается при максимальном наполнении ТЦ первого вагона. Третья фаза следует за второй и заканчивается, когда в ТЦ последнего вагона давление достигнет максимума. Четвертая фаза длится до конца торможения.

Расчеты и экспериментальные исследования показывают, что наибольшие усилия в автосцепках возникают в первой фазе неустановившегося режима торможения и, как правило, в последней трети поезда. Величину этих мгновенных усилий для однородного поезда находят из выражения [15]

$$R = A \sum_{i=1}^n k_{\text{P}} \varphi_{\text{кр}} \frac{L_{\text{п}}}{V_{\text{тв}} t_{\text{ц}}}, \quad (9.24)$$

где A — коэффициент, зависящий от конструкции ВР, состояния поезда перед торможением (если растянут, $A = 0,65$; если сжат, $A = 0,4$) и износа автосцепок;

$L_{\text{п}}$ — длина поезда, м;

$V_{\text{тв}}$ — скорость тормозной волны, м/с;

$t_{\text{ц}}$ — время наполнения тормозных цилиндров, с.

В связи с небольшой длиной пассажирских поездов, характеристиками их междвагонных упругих соединений и частым применением ЭПТ, вызывающим одновременное срабатывание тормозов по составу, возникающие в них продольно-динамические усилия невелики. В то же время в грузовых, особенно длинносоставных поездах, находящихся перед торможением в растянутом состоянии, они могут достигать опасных, предельных по условиям прочности автосцепки значений до 2000—2500 кН.

Длительно действующее продольное усилие в поездах, в том числе соединенных, не должно превышать 500 кН при наличии порожних или малогруженных вагонов (до 100 кН/ось) по условиям их схода, особенно в кривых участках пути, и 1000 кН при грузовых груженных вагонах. Для расчета этих реакций в грузовых соединенных поездах, если первый из них тормозит, а второй нет, используется формула [25]

$$R = \frac{0,27\beta_p (V + 100) Q_1 Q_2}{(Q_1 + Q_2)(5V + 100)}, \quad (9.25)$$

где β — коэффициент использования тормозного нажатия (при ПСТ или ЭТ $\beta = 1$);

Q_1, Q_2 — вес первого и второго поездов, кН.

Кратковременно действующие продольно-динамические усилия, превышающие установленные нормы, приводят в основном к обрыву или повреждению автосцепок, а длительно действующие — к сходу порожних или малогруженных вагонов.

При торможении по мере выравнивания тормозных усилий по длине поезда и его сжатия продольные реакции уменьшаются. Если перед началом торможения, притормаживая локомотив, поезд предварительно сжать, выбрав свободные зазоры в автосцепках, то ударного типа реакций можно избежать, снизив продольные усилия в 1,5—2,5 раза. В соответствии с этим коэффициент A в (9.16) принимают равным 0,4 в сжатом поезде; 0,65 в растянутом; 1,0 для оценки мгновенных усилий; 3,0 при сильно изношенных автосцепках. Поскольку коэффициент трения тормозных колодок уменьшается с ро-

стом скорости движения, то наибольшие продольные усилия развиваются при малых скоростях 10—20 км/ч.

Важнейшей характеристикой тормозной системы поезда является скорость тормозной волны. При разработке ВР стремятся максимально облегчить их воспринимающую часть, чтобы увеличить этот показатель. Однако в рамках золотниково-поршневых конструкций при действии реальных сил трения требуется перепад давления 0,010—0,015 МПа на воспринимающей части, чтобы он пришел в движение и обеспечил дополнительную разрядку ТМ, создавая незагужающую тормозную волну. Поэтому, например, ВР № 270-002, 292 не могут реализовать скорость тормозной волны более 200 м/с.

Переход на диафрагменно-клапанные системы с легкой, не нагруженной силами трения, воспринимающей частью, практически мгновенно реагирующей на малейший перепад давления 0,003—0,005 МПа, позволил ускорить тормозную волну до 300 м/с. При прочих равных условиях, как следует из (9.16), появилась возможность сократить время наполнения ТЦ при ВР № 483 до 25 с вместо 40 с у предшествующих конструкций ВР. Это существенно снижает длину тормозного пути, повышает безопасность движения и создает предпосылки для увеличения скорости поездов и пропускной способности участков железных дорог.

В настоящее время в грузовых поездах скорость тормозной волны по существу достигла своего физического предела, так как вплотную приблизилась к скорости воздушной волны 330 м/с. Это накладывает ограничения на максимальную длину поездов, тормоза которых управляются по пневматическому каналу. Преобразуя выражение (9.16) и подставляя в него реальные конкретные значения, можно определить

$$L_{\text{п}} = \frac{RV_{\text{тв}} t_{\text{ц}}}{n \sum_{i=1}^n K_{\text{р}} \varphi_{\text{кр}}} = \frac{1000 \cdot 300 \cdot 25}{1 \cdot 28000 \cdot 0,19} \approx 1400. \quad (9.26)$$

Таким образом, с точки зрения продольно-динамических усилий существующие тормозные средства позволяют устойчиво управлять поездами из 100 условных груженых вагонов или длиной около 1400 м.

Несмотря на пониженные продольно-динамические усилия в по-
рожных поездах, их длина тем не менее ограничена теми же 1400 м по
условиям устойчивого движения вагонов в рельсовой колее без вы-
давливания в кривых участках пути. Так, при радиусе кривых 200,
300 и 400 м максимально допустимые сжимающие усилия не долж-
ны превышать соответственно 450, 500 и 550 кН.

Особенно неблагоприятными с позиций схода подвижного со-
става с рельсов является существенно неравномерная загрузка ва-
гонов в поезде и развивающиеся в нем квазистатические (медленно
изменяющиеся) продольно-динамические сжимающие усилия. При
отклонении некоторых параметров пути и подвижного состава даже
в пределах их нормативных значений в совокупности с неправиль-
ным управлением тормозами могут возникать опасные ситуации,
близкие к аварийным.

Глава 10. ЭКСПЛУАТАЦИЯ ТОРМОЗОВ ПОДВИЖНОГО СОСТАВА

10.1. Порядок размещения и включения тормозов

От того, как распределены и включены тормоза в поездах, во многом зависит безопасность движения. При выпуске поезда с пунктов технического обслуживания вагонов ПТО или станции формирования поездов все тормоза в нем должны быть исправны и включены. В порядке исключения по установленным органом исполнительной власти в области железнодорожного транспорта правилам могут не включаться тормоза у вагонов с разрядными грузами, а также в другом специализированном подвижном составе. Однако при этом последние два вагона в поезде должны быть с включенными действующими автоматическими тормозами, а перед ними допускается наличие не более четырех нетормозных осей.

Пассажи́рские поезда должны эксплуатироваться, используя электропневматическое торможение, а при наличии в их составе вагонов габарита РИЦ с выключенными тормозами — пневматическое управление. При скорости движения пассажирских поездов более 120 км/ч дублированное питание проводов № 1 и 2 должно быть выключено. В порядке исключения к пассажирским поездам с ЭПТ допускается прицеплять не более двух вагонов в хвост, не оборудованных этим устройством, но с исправным автоматическим тормозом, о чем делается отметка в справке ВУ-45.

При отказе ЭПТ не более чем на двух вагонах необходимо отключить ЭВР этих вагонов от электрической цепи в клеммных коробках. Такие вагоны должны следовать, используя автоматический тормоз, до ПТО, где неисправные приборы должны быть заменены. В состав пассажирских и почтово-багажных поездов не допускается включать грузовые вагоны. В пассажирских поездах не более чем из 20 вагонов ВР № 292 следует включать на короткосоставный режим «К», а при большей длине — на режим «Д».

В грузовых и грузопассажирских поездах, зарядное давление в которых находится в диапазоне 0,48—0,52 МПа, допускается совме-

стное включение в автотормозную сеть ВР грузового и пассажирского типов. При этом режимный переключатель ВР № 483 нужно установить в положение «равнинный», «груженный» — в соответствующее загрузке вагона, а на ВР № 292 включить режим «длинносоставный». Если в грузовом поезде не более двух пассажирских вагонов и они не последние, то их ВР необходимо выключить.

У грузовых вагонов, не оборудованных АР, в которых используются чугунные тормозные колодки, на ВР необходимо включать режим «груженный» при загрузке вагона более 60 кН на ось, «средний» — от 30 до 60 кН на ось (включительно), «порожний» — менее 30 кН на ось. При использовании композиционных колодок на этих вагонах следует включать на ВР режим «порожний» при загрузке на ось до 60 кН включительно, «средний» — при загрузке на ось более 60 кН. В груженом состоянии вагонов-хопперов, предназначенных для перевозки цемента и оборудованных композиционными колодками, на ВР необходимо включать режим «груженный».

Применение на грузовых вагонах, оборудованных композиционными колодками, режима «груженный» допускается в соответствии с приказом начальника дороги на основании опытных поездок при осевой нагрузке не менее 200 кН на ось.

Включать ВР в грузовых поездах режим «горный» следует перед затяжными спусками крутизной 18 ‰ и более, а «равнинный» — при меньших значениях. У вагонов, оборудованных АР, при чугунных колодках следует включать на ВР режим «груженный», при композиционных — «средний» или «груженный» в случаях, указанных выше, использование режима «порожний» запрещается. Загрузку вагонов необходимо определять по поездным документам. Допускается для ее определения ориентироваться на просадку рессорного комплекта и положение клина амортизатора.

10.2. Полное и сокращенное опробование тормозов

Для проверки исправного состояния тормозов подвижного состава существуют два вида их опробования: полное и сокращенное. Первое производится на станциях формирования и оборота перед отправлением поезда, после смены локомотива, перед затяжными спусками и в ряде других случаев.

Первая фаза процесса полного опробования тормозов заклю-

чается в проверке плотности тормозной сети. В пассажирских поездах для этого перекрывают комбинированный кран или кран двойной тяги и через 20 с замеряют падение давления в ТМ, которое не должно превышать 0,02 МПа за 1 мин или 0,05 МПа в течение 2,5 мин.

В грузовых поездах, в отличие от пассажирских, из-за отключения ЗР обратными клапанами ВР при понижении давления в ТМ оно в ней быстрее по сравнению с темпом мягкости падает, и тормоза срабатывают. Поэтому в них проверка плотности осуществляется косвенным образом, на основе анализа темпа снижения давления в ГР.

После выключения компрессора регулятором давления и последующего снижения давления в ГР на величину 0,05 МПа (для стабилизации термодинамических процессов) измеряют время его дальнейшего падения на 0,05 МПа при поездном положении ручки КМ и сравнивают с табличным. Последнее, зависящее от длины состава и типа локомотива, должно быть меньше полученного. В противном случае осмотрщикам вагонов необходимо повысить плотность ТМ, снизив утечки из нее. Кроме этого, во всех грузовых поездах они обязаны произвести измерение поездного давления в магистрали хвостового вагона, используя манометр, устанавливаемый на головку соединительного рукава, и убедиться, что давление не ниже установленного Инструкцией [1] (средняя разница давлений между головной и хвостовой частями поезда не должна превышать 0,07—0,08 МПа).

Вторая фаза полного опробования заключается в проверке по всему поезду действия тормозов по выходу штока ТЦ и прижатию колодок к поверхности катания колес, но не ранее чем через 2 мин после произведенного торможения. Отпуск тормоза каждого вагона проверяют по уходу штока ТЦ и отходу колодок от колес.

В пассажирских поездах согласно регламенту после проверки плотности выявляют исправность ЭПТ и чувствительность автоматического тормоза ступенью разрядки ТМ на 0,05—0,06 МПа, после чего все тормоза должны прийти в действие и самопроизвольно не отпускать до момента их отпуска КМ. Все неисправности, выявленные в процессе полного опробования тормозного оборудования на вагонах, должны быть устранены и оно на этих ва-

гонах вновь проверено.

После окончания полного опробования осмотрщик обязан вручить машинисту справку по форме ВУ-45 об обеспеченности поезда тормозными средствами. В ней указываются данные о требуемом и фактическом расчетном нажатии колодок, количестве ручных тормозов в осях для удержания поездов на месте и наличии ручных тормозных осей в них, количестве (в %) в поезде композиционных колодок, данные о плотности тормозной сети поезда, значение поездного давления в ТМ хвостового вагона грузового поезда, а также величина выхода штока ТЦ последнего вагона.

Сокращенное опробование тормозов по их действию на последних двух вагонах в поездах производят в следующих случаях: после прицепки поездного локомотива к составу, тормоза которого проверены полным опробованием; после смены локомотивных бригад без отцепки локомотива; после любого разъединения рукавов в составе поезда, после стоянки более 20 мин пассажирских поездов и более 30 мин грузовых, а также в ряде других случаев, предусмотренных Инструкцией [1]. Плотность тормозной сети при этом не определяют. Отметку о проведенном сокращенном опробовании делают в имеющейся у машиниста справке по форме ВУ-45.

10.3. Устройство дистанционной зарядки и опробования тормозов (УЗОТ)

С 1950-х гг. в парках отправления стали применять устройства централизованной зарядки и опробования тормозов (УЗОТ) с тем, чтобы избежать нерационального использования для этой цели локомотивов с локомотивной бригадой, компрессорами (паровоздушными насосами на паровозах), КМ и ГР. Указанное оборудование размещали в специальном здании, в которое к КМ подводились раздаточные воздухопроводы от каждого пути парка и другая аппаратура для контроля и управления тормозами.

Позднее на пунктах централизованной пробы автотормозов (ЦПА) были установлены пульта с дистанционным управлением КМ полуавтоматического типа. Однако автоматизация процессов опробования в этих системах была минимальна, качество проверки невысокое, с определенной негативной долей, обусловленной человеческим фактором, а контроль за действиями оператора вообще

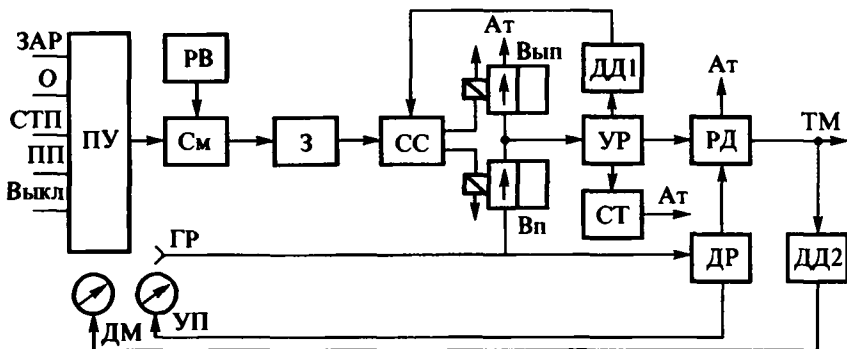


Рис. 10.1. Структурная схема УЗОТ

отсутствовал.

В этой связи в середине 1970-х гг. в УЭМИИТе (УрГУПС) было создано электронно-пневматическое устройство ускоренной зарядки и опробования тормозов (УЗОТ), претерпевшее к настоящему времени несколько модернизаций и внедренное на всех вагонных депо сети железных дорог страны. Структурная схема УЗОТ представлена на рис. 10.1.

На пульте управления (ПУ) оператора имеются кнопки зарядки (З), отпуск (О), ступень торможения (СТП), проверка плотности (ПП) и устройство выключено (Выкл). После подключения магистрали к сформированному составу по указанию осмотрщика-автоматчика оператор выставляет на реле времени (РВ) длину состава в осях, задавая время выдержки сверхзарядного давления t_2 , и нажимает кнопку ЗАР.

На вход задатчика (З) процессов от сумматора (См) поступает электрический сигнал, соответствующий сверхзарядному давлению. Схема сравнения (СС) через электропневматические вентили впуска (Вп) и выпуска (Вып), а также датчика давления (ДД1) устанавливает в уравнительном резервуаре (УР) заданное давление. Процесс преобразования электрического сигнала в пневматический посредством электропневматического преобразователя давления (ЭППД) более подробно рассмотрен в п. 4.3.4.

Реле давления (РД) обеспечивают в ТМ сверхзарядное давление, которое выдерживается на установленном уровне до момента време-

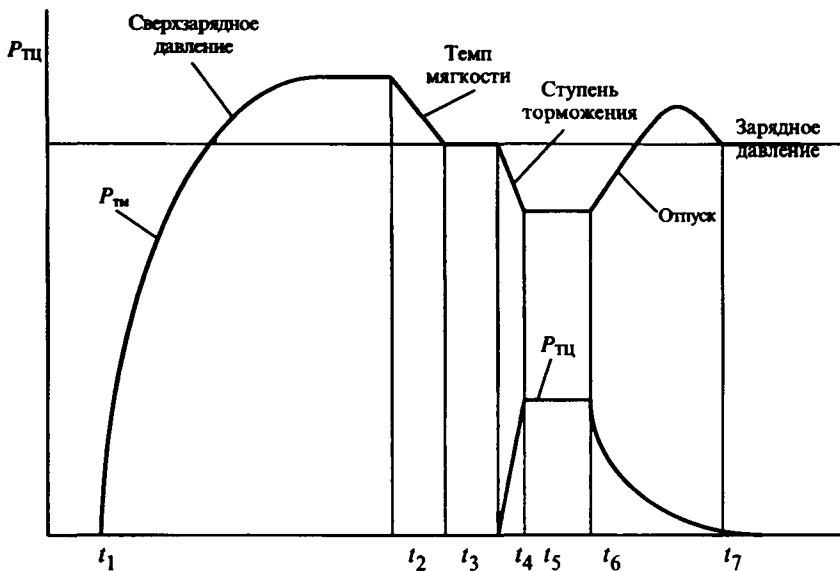


Рис. 10.2. Диаграммы к обоснованию действия УЗОТ

ни t_2 (рис. 10.2). После этого сигнал с реле времени начинает снижаться темпом, соответствующим темпу мягкости, и если стабилизатор СТ отрегулирован правильно, то до достижения зарядного давления электропневматические вентили включаться не будут. В противном случае они будут корректировать процесс, обеспечивая темп мягкости. Аналогичное давление будет устанавливаться и в ТМ. Проконтролировать изменение давления в ТМ и расход воздуха, поступающего в нее, оператор может по показаниям дистанционного манометра (ДМ), работающего от датчика давления (ДД2), и указателя плотности (УП), связанного с датчиком расхода (ДР).

В момент времени t_3 у оператора на пульте начинает мигать лампочка, сигнализирующая о зарядности тормоза и готовности к опробованию. Оператор нажимает кнопку ПП и по показаниям УП определяет значение плотности, которое впоследствии заносится в справку по форме ВУ-45.

Если плотность не ниже нормативной, оператор нажимает кнопку СТ (момент t_4) и устройство выполняет определенную степень торможения в составе, а осмотрщики проверяют работу тормо-

зов. При положительном результате в момент времени t_6 оператор нажимает кнопку О, в результате автоматически выполняется ступень отпуска.

Процессы изменения давления в ТМ и расхода воздуха, поступающего в нее, записываются на бумажный носитель, что позволяет контролировать действия оператора и качество полного опробования тормозов, исключая человеческий фактор, а также автоматически оформить по форме справку ВУ-45.

К достоинствам УЗОТ относятся:

- повышение качества полного опробования тормозов и безопасности движения поездов;
- увеличение пропускной способности парков отправления на 15—20%;
- возможность контролировать проведенные процессы по автоматическим записям на бумажных лентах;
- повышение культуры рабочего места оператора.

10.4. Контрольная проверка тормозов в пути следования и на станции

При контроле автоматических тормозов и ЭПТ в пути следования поезда проверяют их действие при установленной ступени торможения с замером расстояния, проходимого поездом в тормозном режиме, пока скорость не снизится с 60 до 50 км/ч на площадке или на спуске небольшой крутизны (до 4 ‰) [1]. Для проверки фактического обеспечения поезда тормозным нажатием на 1000 кН веса состава на скорости 60—80 км/ч производят ЭТ и по величине пройденного пути от момента перевода ручки КМ до полной остановки поезда по таблицам определяют реализуемое нажатие тормозных колодок на 1000 кН веса. При этом грузовые вагоны с выходом штока ТЦ более 230 мм в расчетном нажатии не учитываются, а при его выходе в диапазоне 180—230 мм нажатие снижают до 70% от нормативного. Аналогично при установке чугунных колодок вместо композиционных у грузовых вагонов нажатие принимается равным 70 % нормативного. Кроме этого в пассажирских поездах проверяют плавность торможения при тех скоростях и ступенях торможения, когда в поезде возникают значительные продольно-динамические усилия.

Контрольную проверку тормозов на станции по заявлению ма-

шениста, работников вагонного или пассажирского хозяйства выполняют на станциях с ПТО или на промежуточной станции в случае неудовлетворительного действия тормозов в пути следования, если причина не может быть выявлена без такой проверки. Очередность и объем контрольной проверки определяют проводящие ее работники, исходя из анализа причин, вызвавших ее необходимость [1].

В этом случае проверяют уровень зарядного давления, плотность тормозной сети поезда (см. п.10.2), правильность включения на грузовых ВР режима торможения, исходя из загрузки вагонов, режимов горный или равнинный в соответствии с профилем пути, на пассажирских ВР режимов Д или К, исправность АР и автоматических регуляторов ТРП, правильность установки затяжек горизонтальных рычагов в зависимости от применяемых чугунных или композиционных тормозных колодок, величины выходов штоков ТЦ, правильность регулировки рычажных передач и состояние ручных тормозов. Затем производится полное опробование тормозов и фиксируется количество не пришедших в действие или самопроизвольно отпустивших ВР и время, за которое произошел этот отпуск. ВР пассажирских и грузовых типов в режиме равнинный не должны самопроизвольно отпускать в течение не менее 5 мин, а грузовых в режиме горный — не менее 10 мин.

На ТЦ вагона, на котором произошло заклинивание колесных пар, устанавливают манометр и заряжают тормозную сеть грузового поезда до максимального давления, зафиксированного на скоростемерной ленте перед торможением, +0,03 МПа, при отсутствии скоростемерной ленты — до 0,65 МПа, а пассажирского поезда — до 0,52 МПа. Затем производят служебное торможение снижением давления в магистрали до 0,35 МПа и проверяют давление в ТЦ по показаниям манометра, выход штока и прилегание колодок к колесам. Давление в ТЦ грузовых вагонов в груженом режиме торможения не должно быть больше 0,45 МПа, среднем — 0,35 МПа, порожнем — 0,20 МПа, а в ТЦ пассажирских вагонов — 0,42 МПа.

Проверяют плотность питательной сети и ТМ локомотива, действие КМ, темп перехода с повышенного на нормальное зарядное давление, стабильность поддержания давления в ТМ при поездном положении ручки и в перекрыше после ступени торможения, пределы давления в ГР, действие автоматического тормоза локомотива,

проходимость воздуха через блокировочное устройство № 367. Затем производят торможение и отпуск в соответствии с данными скоростемерной ленты, зафиксированными на перегоне, где выявлена ненормальная работа тормозов.

В пассажирском поезде с ЭПТ проверяют их действие, исправность межвагонных электрических соединений и напряжение переменного и постоянного тока на локомотиве и в электрической цепи хвостового вагона при нахождении ручки КМ в положениях поездном, перекрыши и тормозном. В пассажирском поезде с вагонами, оборудованными ВР типа КЕ, ДАКО, «Эрликон», дополнительно проверяют исправность и действие противоюзных устройств и скоростных регуляторов.

10.5. Особенности содержания и эксплуатации тормозов в условиях низких температур

При снижении температуры наружного воздуха работа тормозов на подвижном составе осложняется. Эластичность резиновых деталей и уплотнений снижается, возрастают утечки и расход воздуха, увеличивается перепад давления в ТМ между ее головной и хвостовой частями, падает чувствительность тормозных устройств из-за загустевания смазки, интенсифицируется работа компрессорных установок, повышается температура воздуха, поступающего в ТМ, и возникает ряд других проблем. В частности, уменьшается сцепление колес с рельсами из-за попадания снега или при ином, обледеневают и увлажняются композиционные тормозные колодки, что снижает их фрикционные свойства, возникают ледяные пробки в ТМ, появляется лед на рычажной передаче и т.д. Все это требует от локомотивных бригад и обслуживающего подвижной состав персонала особых навыков работы, управления и обслуживания тормозов в зимних условиях.

Для обеспечения исправности тормозного оборудования в зимний период времени локомотивная бригада обязана [1]:

- на локомотивах, находящихся в отстое, при температуре воздуха ниже $-30\text{ }^{\circ}\text{C}$ не допускать запуска компрессоров без предварительного подогрева масла в их картерах;
- при длительных стоянках поезда компрессоры не отключать;
- по прибытии локомотива или моторвагонного подвижного

состава (МВПС) в депо локомотивная бригада должна выпустить конденсат из ГР и отстойников, продуть тормозную и питательную магистрали при первом положении ручки КМ, открыть выпускные краны ГР и сборников и отключить компрессоры.

Локомотивная бригада также обязана в процессе эксплуатации локомотива и МВПС не допускать обледенения деталей тормоза, а образовавшийся на них и ТРП лед удалять при первой возможности.

Оборотный запас ВР, предназначенный для замены неисправных на вагонах, хранить на закрытых стеллажах при температуре наружного воздуха. Перед соединением рукавов ТМ продуть ее сжатым воздухом, очистить головки соединительных рукавов от грязи, льда и снега, проверить состояние уплотнительных колец, негодные заменить и смазку на кольца не наносить.

На пассажирских вагонах в пунктах формирования и оборота поезда проводники обязаны удалить лед с ТРП. Не допускается отправлять в составе поезда вагоны с тормозными колодками, которые не отходят от колес вследствие замерзания ТРП. В случае обнаружения вагонов, колеса которых идут юзом, имеют выбоины или другие отклонения, угрожающие безопасности движения, следует принять меры к остановке поезда.

При замерзании ТМ необходимо обстучать ее легкими ударами молотка: глухой звук свидетельствует о наличии ледяной пробки. Это место следует отогреть факелом, после чего продуть ТМ через концевые краны до полного удаления ледяной пробки.

Отогревать огнем ГР, нагнетательную, питательную и перепускную трубы можно только после выпуска из них сжатого воздуха и при закрытых выпускных кранах, которые можно открывать, только погасив огонь. Замерзшие соединительные рукава воздухопроводов необходимо снять, отогреть и вновь поставить или заменить запасными.

При замерзании ВР необходимо выключить его и выпустить воздух из рабочих объемов выпускным клапаном до полного ухода штока ТЦ, по прибытии в депо ВР заменить. Запрещается отогревать открытым огнем замерзшие тормозные приборы и их узлы. Во всех случаях обнаружения неисправностей тормоза на локомотиве или вагоне МВПС и при невозможности их устранения машинист лично должен выключить тормоз, полностью выпустить воздух через вы-

пусковые клапаны и проверить отход тормозных колодок от колес.

Неисправность тормозного оборудования должна быть устранена на ближайшей станции, где имеется депо или ПТО.

При снегопадах и метелях, пурге, снежных заносах, когда уровень снега превышает головку рельса, до торможения перед входом на станцию или перед следованием по спуску следует выполнить торможение для проверки работы автотормозов, если время следования поезда без торможения до этого превышает 20 мин. При ступени торможения с давлением более 0,1 МПа при инее, гололеде, когда сила сцепления колес с рельсами снижается, за 50—100 м до начала торможения необходимо приводить в действие песочницу и подавать на рельсы песок до остановки поезда или окончания торможения.

В зимний период проверку действия автотормозов следует производить снижением давления в уравнительном резервуаре (УР) в груженных грузовых поездах на 0,08—0,09 МПа, в порожних — на 0,06—0,07 МПа, а в пассажирских поездах и МВПС — на 0,05—0,06 МПа. При снегопадах, снежных заносах перед проверкой действия автотормозов поездов с композиционными колодками или дисковыми тормозами необходимо выполнять торможение для удаления снега и льда с поверхности трения колодок или накладок.

10.6. Управление тормозами в длинносоставных и соединенных поездах

Одной из главных проблем при вождении тяжеловесных и соединенных поездов является обеспечение не превышающих допустимые значения продольных усилий в сложных связанных массивных системах, так как в противном случае возникает опасность появления разрывов автосцепок или выдавливания вагонов (особенно порожних в кривых участках пути). Анализ этих допустимых продольных реакций, ограничивающих предельную длину поездов при управлении тормозами с их головной части, проведен в п. 9.4. Поскольку формирование таких поездов зачастую происходит с занятием входных участков станций и ограничивает их пропускную способность, для экономической целесообразности этих мероприятий длина участка, по которому происходит движение длинных соста-

вов, должна быть достаточно большой.

Необходимость обращения поездов повышенного веса и длины вызывается выделением так называемых окон для производства ремонтно-путевых и строительных работ и повышения пропускной способности участков и направлений. Максимально такие поезда при управлении тормозами с головы поезда в порожнем состоянии не должны иметь более 520 осей, а соединенных с объединенной ТМ — 780 осей.

Объединять и разъединять поезда повышенного веса и длины (имеющие от 350 до 780 осей и вес от 60 000 до 160 000 кН) разрешается на спусках до 4 ‰ и подъемах до 6 ‰ с соблюдением безопасности движения [1]. Допускается соединять поезда с составами из груженых и порожних вагонов, при этом составы (поезда) меньшего веса или состоящие из порожних вагонов необходимо размещать в хвосте такого поезда.

Подготовку тормозного оборудования вагонов можно проводить в составах, размещаемых на разных путях, с обязательным полным опробованием тормозов в каждом, подлежащем последующему сцеплению при формировании поезда. Обращение поездов повышенного веса и длины разрешается на участках с руководящими спусками до 8 ‰ включительно и при скорости не более 25 км/ч, а также поездов, состоящих из порожних вагонов с числом осей более 350 — до 18 ‰ включительно. Все локомотивы в поездах повышенного веса и длины должны быть оборудованы КМ, имеющими положение Va (с пониженным темпом разрядки ТМ), и сигнализаторами разрыва ТМ с датчиком № 418.

При служебных торможениях УР сначала разряжают на глубину 0,05—0,06 МПа в положении V ручки КМ, а затем переводят ее в положение Va и для перекрыши в положение IV. Это позволяет снизить продольно-динамические реакции до допустимого уровня.

Как показывает опыт вождения соединенных поездов на некоторых железных дорогах страны, особое влияние на продольно-динамические реакции оказывает синхронность действия тормозов в каждом из них. Для ее обеспечения проходит опытную эксплуатацию электронное устройство КОНСУЛ, разработанное в УрГУПСе, которое передает по радиоканалу команды для управления тормозами и тягой на ведомый локомотив в полуавтоматическом режиме.

Глава 11. РЕМОНТ И СОВЕРШЕНСТВОВАНИЕ ТОРМОЗНОГО ОБОРУДОВАНИЯ

11.1. Система и организация ремонта тормозов

На железных дорогах нашей страны принята планово-предупредительная система ремонта тормозного оборудования, в соответствии с которой оно поступает в ремонт по истечении установленного срока или определенного пробега подвижного состава, независимо от его фактического состояния. Указанный ремонт проводится с целью восстановления работоспособности устройств и элементов тормозов для их дальнейшей эксплуатации до следующего ремонта.

Сроки ремонта тормозного оборудования приурочены к соответствующим видам ремонта подвижного состава. Для вагонов установлены следующие виды ремонта тормозного оборудования: капитальный (заводской), деповский, ревизия (для пассажирских вагонов) и текущий. Ревизию пассажирского тормозного оборудования выполняют через 6 месяцев после заводского или деповского ремонта в пунктах отстоя или при отцепочном ремонте. Место и дату этого ремонта записывают на ТЦ. Текущий ремонт тормозов вагонов производят при их поступлении в текущий отцепочный ремонт.

При капитальном ремонте тормозного оборудования его полностью снимают с вагонов и отправляют в тормозное отделение завода для ремонта и восстановления. Объем работ при деповском ремонте и ревизии меньше, чем при капитальном, и выполняется он в соответствии с технологическими требованиями, установленными для каждого вида ремонта.

Тормозное оборудование локомотивов и МВПС подвергается ремонту во время их технического обслуживания (ТО-1, ТО-2, ТО-3) и текущих ремонтов (ТР-1, ТР-2, ТР-3) в депо и капитального и среднего ремонтов на локомотиворемонтных заводах. Аналогично ремонту тормозного оборудования вагонов на локомотивах он выполняется в соответствии с требованиями Инструкции [26].

Поскольку локомотивы и вагоны представляют собой сложные конструкции, состоящие из множества узлов и деталей, то при определении интервалов между видами ремонтов приходится ориентироваться на наиболее ненадежные из них, а остальные ремонтировать заодно заблаговременно. Такая система ремонта проста, но экономически невыгодна, так как истинное состояние приборов и их элементов при этом не оценивается, поэтому перспективным направлением для этого вида работ является ремонт тормозного оборудования, исходя из его состояния. Это требует разработки различных диагностических устройств и стендов, неразрушающих методов контроля состояния деталей, автоматизации различных процессов и проверки качества ремонта, а также механизации многих видов работ, в том числе связанных со снижением отрицательного влияния человеческого фактора.

11.2. Новые разработки для повышения безопасности, производительности и качества ремонта тормозной техники

В последние годы, как отмечалось выше, в отрасли стали широко внедряться новые технологии по эксплуатации и ремонту тормозных приборов. Значительное количество таких разработок выполнено на ряде предприятий Екатеринбурга, часть которых выделена из состава Уральского государственного университета путей сообщения (УрГУПС). Особенностью этих предприятий является обязательное применение микропроцессорной техники, компьютеров и других современных элементов. Некоторые из разработок, получившие наибольшее распространение, были рассмотрены ранее (КМДУ, САУТ, УЗОТ). Функциональное назначение других, наиболее перспективных и известных на сети дорог, приведено ниже.

АО «НПП ТОРМО» выпускает пневмоэлектронные стенды для испытания и приемки главных и магистральных частей ВР грузового типа № 483, 270 после их ремонта (УКВР). Время испытания составляет 130 с при автоматическом выявлении неисправностей без обращения к эталонным частям и увеличенной программе проверки.

Аналогичными параметрами с высокой степенью автоматизации процессов обладают и устройства УКАР и УКРП, которые предназначены соответственно для проверки характеристик грузовых

АР № 265А-1 по 24 параметрам за 4 мин и авторегуляторов рычажных передач № 574Б, 536М и РТРП-675 по пяти параметрам. Система испытания тормозного оборудования вагонов (СИТОВ), разработанная на этом же предприятии, позволяет за 25 мин полностью проконтролировать 14 основных тормозных показателей вагона после его ремонта в автоматическом режиме с записью параметров в ПЭВМ.

Другое предприятие, ФГУП ИЦ «Спектр», выпускает под руководством В.Е. Попова тренажерные комплексы для машинистов, позволяющие приобрести навыки оптимального вождения поездов с учетом средней участковой скорости, продольно-динамических усилий, расхода электроэнергии и ряда других важных показателей. В перспективе на таких тренажерах локомотивная бригада перед рейсом в ускоренном режиме будет имитировать проведение по участку сформированного в парке отправления поезда и получит рекомендации относительно правильности своих действий. Кроме этого в ИЦ «Спектр» разработан ряд программных комплексов по автоматической расшифровке скоростемерных лент, анализу нештатных поездных ситуаций, ремонту, обслуживанию и эксплуатации подвижного состава, а также широкий спектр обучающих программ.

Перспективным в плане совершенствования тормозных систем грузовых вагонов нового поколения для скоростей движения 120—140 км/ч и нагрузок на колесную пару более 160 кН является раздельное торможение каждой тележки от отдельного ТЦ, а при их неравномерной загрузке применение отдельных АР. Это упрощает и облегчает рычажную передачу, повышает ее эффективность. Высокие температурные режимы при этом требуют перехода на двухстороннее нажатие композиционных тормозных колодок или применения секционных колодок при одностороннем нажатии [27].

Предельная статическая нагрузка на колесную пару при этом определяется тепловыми характеристиками тормоза по формуле

$$q_0 = \frac{8,54D\Delta t}{\left[\frac{0,05(1 + \gamma)V^2}{S - i} \right] \alpha_R \sqrt{VS}}, \quad (11.1)$$

где Δt — предельно допустимое повышение температуры на поверхности катания колеса (450 °С);

V — максимальная скорость, м/с;

S — тормозной путь, м;

α_R — коэффициент распределения тепловых потоков;

D — диаметр колеса, м.

Тепловая мощность N , выделяемая на одной тормозной колесной паре, не должна превышать 70 кВт, она определяется следующим образом

$$N = \frac{0,0127q_0 V^3}{m_1 S}. \quad (11.2)$$

Расчеты по приведенным формулам подтверждают необходимость указанной выше модернизации тормозных систем создаваемых грузовых вагонов.

Для перспективных АР требуется применение специального рычажного привода, позволяющего регулировать давление в ТЦ порожнего вагона в зависимости от его тары, а также с целью увеличения диапазона изменения этого давления до 90—95 % от полной загрузки. При этом на каждый ТЦ должно приходиться не менее одного авторегулятора рычажной передачи, а при многоцилиндровых схемах целесообразно, чтобы они были встроенными в ТЦ.

Глава 12. ПУТИ И ПЕРСПЕКТИВЫ РАЗВИТИЯ ТОРМОЗНОЙ ТЕХНИКИ

Совершенствование тормозной техники в нашей стране, как правило, происходило вследствие изменения условий эксплуатации подвижного состава, что вызывало определенную временную паузу, отделявшую их от создания необходимых по характеристикам тормозных приборов. В силу этого в течение нескольких лет приходилось пользоваться устаревшими тормозными устройствами, что снижало безопасность движения поездов.

Так произошло, например, в 1940—1950-е гг. при переходе с паровой на тепловую и электрическую тяги. У использовавшихся тогда на грузовых паровозах кранах машиниста Казанцева № 183, 184 диаметр отверстия питающего ТМ составлял 7 мм, что не позволяло водить поезда длиной более 600—700 м по условиям устойчивого отпуска тормозов. Однако до разработки нового КМ № 222 с высокой питающей способностью и постановки его на серийное производство в 1957 г. вынужденно пользовались предыдущими конструкциями этого прибора. Это снижало управляемость тормозами поездов и затрудняло их эксплуатацию.

Такая же проблема возникла в этот период и с двумя другими важными тормозными устройствами: краном вспомогательного тормоза локомотива 4ВК и ВР № 135. Первый не обладал свойством прямодействия, необходимым для надежного удержания поезда после остановки на спуске, а второй имел невысокую скорость тормозной волны и ограничивал длину составов по допустимым продольно-динамическим усилиям.

Возникла и продолжает существовать ненормальная ситуация, связанная с тормозным оборудованием карьерных поездов, эксплуатируемых на открытых горных разработках со спусками до 50—60%. Несмотря на отличающиеся от магистрального транспорта условия торможения, на горно-обогатительных комбинатах использовались те же тормозные устройства, что и на сети дорог: КМ № 222, 394, ВР № 270-002, 270-005, 483, АР № 265. Поэтому автором с груп-

пой специалистов была проведена модернизация тормозного оборудования для карьерного транспорта, направленная на ускорение темпов действия ВР № 270-005, 483 и согласованная с заводом-изготовителем АО «Трансмаш». Указанное изменение характеристик ВР используется в настоящее время на большинстве горно-обогатительных комбинатов [28].

Тормозные устройства не разрабатывались заблаговременно, на перспективу, хотя во многих случаях она была достаточно очевидна. Первые электровозы и тепловозы появились в нашей стране еще в 1930-е гг., а разработка тормозных устройств под их тяговые качества произошла только через 20 лет.

Как указывалось выше, в настоящее время некоторые характеристики ВР, в частности скорость тормозной волны (300 м/с), достигли своего физического предела. Это накладывает ограничения на длину грузовых поездов, которая при существующих автосцепках вряд ли может быть более 1400 м.

Для увеличения длины поезда можно усилить автосцепку и улучшить ее параметры, изменить характеристики тормозных колодок, удлинить приемоотправочные пути и внести ряд других изменений, которые в ближайшей перспективе вряд ли оправданны. Скорее всего, в грузовом движении при наибольшем весе составов 60—80 тыс. кН будет происходить постепенный рост скорости до 100 км/ч и более с широким использованием средств автоматизации процессов, в том числе тормозных, и возможным применением однопроводного ЭПТ.

Такая же перспектива, но с большими темпами роста скорости до 300—400 км/ч ожидает и пассажирские поезда. В них тормозное нажатие на диски должно регулироваться в зависимости от веса вагона, скорости его движения, а ЭТ — сила сцепления колес с рельсами и ее максимальное использование при ЭТ — с применением специальных адаптивных алгоритмов управления скольжением.

Решение этих задач привычными пневмомеханическими средствами при наличии источников электропитания нецелесообразно, поэтому имеющаяся тормозная техника должна претерпеть существенные качественные изменения. Достаточно сказать, что наиболее сложный грузовой ВР № 483 выполняет по существу несколько простейших функций, и дальнейшее совершенствование подобных устройств наращиванием дополнительных элементов, как это

происходило в течение последних 150 лет, является тупиковым направлением.

В то же время развитие на железнодорожном транспорте многоуровневой системы безопасности на основе устройств, выполненных на базе микропроцессорной техники, требует соответствующих решений и в области тормозостроения. Перспективным в этом плане видится широкое применение в тормозных приборах электроники, аналогичной серийно выпускаемым системам САУТ, УЗОТ, КЛУБ, УКВР и т.д. С учетом этого на каждом локомотиве или пассажирском вагоне должен быть установлен специализированный комплекс безопасности, включающий определенный набор тормозных и других устройств, обеспечивающих возможность его расширения в зависимости от условий эксплуатации. В частности, на пассажирских локомотивах этот комплекс должен выполняться на базе современных высоконадежных микропроцессоров с включением электронных поездного и вспомогательного КМ, электронных автостопа, противоюзно-противобоксовочного устройства, скоростного регулятора тормозного нажатия, сигнализатора обрыва и закупорки ТМ на базе расходомера, скоростемера с регистрацией всех интересующих процессов, встроенной диагностики, систем САУТ, КЛУБ и т.д. Эти устройства должны быть выполнены по единой технологии, увязаны между собой в общем блоке и размещены на локомотиве так, чтобы на начальных этапах их применения оставалась возможность перейти на ручной способ управления тормозами через КМ № 395, 254.

На пассажирских вагонах в комплекс безопасности могут включаться ЭПТ, электронные противоюзные, скоростные и авторежимные регуляторы, датчики нагрева букс, пожарная сигнализация, регуляторы температуры и влажности, встроенная диагностика и т.д. При этом каждое устройство, являясь автономным, должно в сочетании с другими реализовывать оптимальные зависимости управления соответствующим процессом с возможностью адаптации с ним. Важнейшей особенностью и отличием таких приборов от существующих является способность подстройки и оптимизация регулируемого процесса, информация о котором накапливается в их электронной памяти при эксплуатации подвижного состава.

На ТМ при этом остаются возложенными две важные функции: доставка сжатого воздуха в ЗР каждого вагона и реализация свойства автоматичности тормозов при возможном обрыве поезда. Последнее может обеспечить простой прибор, выполненный, например, в виде ускорителя ЭТ.

В зависимости от категории поезда локомотивы и вагоны могут оснащаться *различным набором устройств, которые должны легко стыковаться через специальные разъемы и иметь индивидуальный источник электрического питания или алгоритмов их использования в комплексе безопасности.* Кроме оптимальных зависимостей между различными параметрами, позволяющих регулировать процессы на движущемся средстве, хранящихся в памяти электронных устройств, должен быть предусмотрен контроль их исправного состояния с автоматической выдачей команд на замену вышедших из строя узлов для обеспечения высокой надежности комплексов.

Каждый вагон грузовых поездов, как и пассажирских, в перспективе должен быть электрифицирован (от локомотива), что делает возможным использование на них рассмотренных комплексов безопасности, позволяющих оценивать состояние ходовых частей, автосцепок, тормозного оборудования и управлять важнейшими процессами.

Применение электронной техники на подвижном составе, в особенности на пассажирских и грузовых вагонах, принципиально меняет привычные способы конструирования и внешний вид тормозных приборов, таких, как ВР, АР, противоюзные устройства и т.д. Воспринимающая, т.е. измерительная, часть в них должна состоять из электрических датчиков, логическая или обрабатывающая — из миниатюрного микропроцессора, а исполнительная — из электропневматических вентилях, резервуара и реле давления (повторителя). Быстродействие и точность, а также компактность и надежность таких устройств должны быть весьма высокими, что существенно улучшит качество процессов регулирования. Проблемы защиты электроники от дестабилизирующих воздействий, в частности перепадов температур, особенно на грузовых вагонах, со временем будут решены схемотехническими способами.

Рекомендуемая литература

1. Инструкция по эксплуатации тормозов подвижного состава железных дорог. ЦТ-ЦВ-ЦЛ-ВНИИЖТ/277. — М.: Трансинфо, 2002.
2. *Крагельский И.В.* Трение и износ. — 2-е изд. — М.: Машиностроение, 1968.
3. *Карвацкий Б.Л.* Тормоза: В 2 ч. — М.: Трансжелдориздат, 1938. Ч.2.
4. *Иноземцев В.Г., Казаринов В.М., Ясенцев В.Ф.* Автоматические тормоза. — М.: Транспорт, 1981.
5. *Крылов В.В., Казаринов А.В., Максимов Б.Г и др.* Методика измерения уровня коэффициента сцепления колес вагонов с рельсами на эксплуатируемых участках железных дорог // Вестник ВНИИЖТ, 2003. № 4.
6. Обобщение передового опыта тяжеловесного движения: вопросы взаимодействия колеса и рельса / У. Дж. Харрис, С.М. Захаров, Дж. Ландгрэн и др.; Пер. с англ. — М.: Интекст, 2002.
7. *Асадченко В.Р.* Исследование характеристики сцепления колес с рельсами при торможении // Вестник ВНИИЖТ, 1987. № 5.
8. А.с. 1646934 СССР. МКИВ60Т17/22. Измерительная система для определения коэффициента сцепления колес с рельсом / В.Р. Асадченко, А.А. Белошевич, А.В. Казаринов / №4648626/11; заявл. 07.02.89; опублик. 07.05.91. Бюл. № 17.
9. *Асадченко В.Р.* Реализация свойств сцепления колес с рельсами при избыточном скольжении в режиме торможения // Сб. науч.тр. / ВНИИЖТ: Эксплуатация автотормозного оборудования грузового и пассажирского подвижного состава. М., 1989.
10. *Асадченко В.Р.* Автоматические тормоза подвижного состава железнодорожного транспорта. Учебный альбом. — М.: УМК МПС России, 2002.
11. Типовой расчет тормоза грузовых и рефрижераторных вагонов. — М.: Транспорт, 1966.
12. *Никитин Г.Б. и др.* Методика оценки качества функционирования рычажных передач в процессе эксплуатации. Эксплуатация

автотормозов на подвижном составе железных дорог СССР // Сб. науч. тр. — М.: Транспорт, 1987.

13. *Асадченко В.Р.* Оценка использования сцепления колес с рельсами и эффективные режимы работы тормозных устройств // Вестник ВНИИЖТ, 1988. № 8.

14. *Иноземцев В.Г.* Тормоза железнодорожного подвижного состава. — М.: Транспорт, 1979.

15. *Казаринов В.М., Иноземцев В.Г., Ясенцев В.Ф.* Теоретические основы проектирования и эксплуатации автотормозов. — М.: Транспорт, 1968.

16. Тормозное оборудование железнодорожного подвижного состава: Справочник / В.И. Крылов, В.В. Крылов, В.Н. Ефремов, П.Т. Демушкин. — М.: Транспорт, 1989.

17. *Асадченко В.Р.* Оценка эффективности торможения транспортных средств // Вестник ВНИИЖТ, 1993. № 6.

18. *Гребенюк П.Т., Клыков Е.В.* Тормозные расчеты подвижного состава. — М.: Транспорт, 1969.

19. *Асадченко В.Р.* Создание перспективных комплексов безопасности из тормозных приборов. — Екатеринбург: УрГУПС, 2000.

20. А.С. 1772022 СССР. МКИ В60Т8100. Способ адаптивного управления колесными тормозами по условиям сцепления антиблокировочной системой / В.Р. Асадченко, В.Г. Иноземцев // 4870334/11; заявл. 14.09-90; опубл. 30.10.92. Бюл. № 40.

21. *Иноземцев В.Г., Гребенюк П.Т.* Нормы и методы расчета автотормозов. — М.: Транспорт, 1971.

22. Скоростной и высокоскоростной железнодорожный транспорт. Сооружения и устройства. Подвижной состав. Организация перевозок. Обобщение отечественного и зарубежного опыта: В 2 т. — СПб: Информационный центр и выбор, 2003. Т. 2.

23. *Асадченко В.Р.* Закономерности, алгоритмы и критерии реализации свойств сцепления при торможении подвижного состава // Вестник инженеров-электромехаников железнодорожного транспорта. — Вып. 1. — Самара, 2003.

24. *Гребенюк П.Т., Долганов А.Н., Ркворцова А.И.* Тяговые расчеты: Справочник. — М.: Транспорт, 1987.

25. *Иноземцев В.Г.* Тормоза железнодорожного подвижного состава. Вопросы и ответы. — М.: Транспорт, 1986.

26. Инструкция по техническому обслуживанию, ремонту и испытанию тормозного оборудования локомотивов и моторвагонного подвижного состава. ЦТ-533. — М., 1998.

27. *Иноземцев В.Г., Крылов В.В.* Тормозные системы для грузовых вагонов нового поколения // Железнодорожный транспорт, 2001. № 3.

28. Пат. 2031025 МКИ В60Т 13/24, 15/18. Воздухораспределитель тормоза железнодорожного карьерного транспорта / В.Р. Асадченко, А.А. Белошевич, Ф.Ф. Канашевич (СССР); 5048077/11; заявл. 16.06.92; опубл. 20.03.95. Бюл. № 8.

ТЕСТЫ

к главам 1 – 3

1. Какие тормоза подвижного состава называют автоматическими? Укажите правильный ответ:

- а) которые включаются и выключаются по специальным программам;
- б) которые управляются автоматическими устройствами;
- в) которые сами выбирают режимы работы;
- г) которые при разрыве поезда затормаживают все разорвавшиеся части без участия машиниста;
- д) которые при разрыве поезда автоматически отключаются.

2. Какие тормоза являются фрикционными? Укажите неправильные ответы:

- а) дисковые;
- б) колодочные;
- в) реостатные;
- г) магнитно-рельсовые;
- д) рекуперативные.

3. Какие тормоза считаются прямодействующими? Укажите правильный ответ:

- а) которые действуют непосредственно на колеса подвижного состава;
- б) которые работают только на локомотивах;
- в) которые наполняют тормозные цилиндры непосредственно из главных резервуаров локомотива, минуя тормозную магистраль;
- г) в которых связь главных резервуаров на локомотиве и тормозных цилиндров в поезде не прерывается в положении перекрыши и все утечки восполняются;
- д) в которых утечки восполняются из запасных резервуаров.

4. Какие тормоза являются динамическими? Укажите правильные ответы:

- а) рекуперативные;
- б) фрикционные;
- в) магнитно-рельсовые;
- г) колодочные;
- д) дисковые;
- е) реостатные.

5. Назовите темпы изменения давления в тормозной магистрали. Укажите неправильный ответ:

- а) ступенчатый;
- б) нежесткий;
- в) мягкости;
- г) экстренный;
- д) служебный.

6. В каком виде по тормозной магистрали передаются команды управления тормозами? Укажите правильные ответы:

- а) тормозной волны;
- б) ударной волны;
- в) пневматической волны;
- г) воздушной волны;
- д) выпускной волны.

7. Природа возникновения сил трения-сцепления. Укажите правильные ответы:

- а) фрикционная;
- б) молекулярно-механическая;
- в) молекулярно-кинетическая;
- г) адгезионно-деформационная;
- д) универсальная.

8. Дифференциальное уравнение движения поезда. Укажите правильные ответы:

а)
$$\frac{dv}{dt} = \frac{1}{1 + \gamma} (f_k - b_{\tau} - w_{ox} - i_c);$$

$$\text{б) } \frac{dv}{dt} = \frac{\zeta}{1+\gamma} (f_{\kappa} - b_{\tau} - w_{\text{ох}} - i_{\text{с}});$$

$$\text{в) } \frac{dv}{dt} = \frac{1}{\gamma} (f_{\kappa} - b_{\tau} - w_{\text{ох}} - i_{\text{с}});$$

$$\text{г) } \frac{dv}{dt} = \frac{\zeta}{1-\gamma} (f_{\kappa} - b_{\tau} - w_{\text{ох}} - i_{\text{с}});$$

$$\text{д) } \frac{dv}{dt} = \frac{\zeta}{1+\gamma} (f_{\kappa} + b_{\tau} + w_{\text{ох}} + i_{\text{с}});$$

9. Назовите последствия юза и блокирования колесных пар. Укажите правильные ответы:

- а) разрушение тормозных колодок;
- б) сход подвижного состава с рельсов;
- в) удлинение тормозного пути;
- г) недопустимый износ рельсов;
- д) повреждение колес и появление ползунов.

10. Дайте характеристику сцепления колеса с рельсом. Укажите правильный ответ:

- а) характеризует качество сцепления колес с рельсами;
- б) закономерность изменения силы или коэффициента сцепления от скорости скольжения колес по рельсам и осевой нагрузки;
- в) зависимость силы сцепления от нагрузки на колесную пару;
- г) график изменения коэффициента сцепления от скорости движения транспортного средства;
- д) зависимость изменения свойств сцепления от тормозной силы, реализуемой колесной парой.

11. По каким условиям определяются уровни зарядного давления в поездах разной длины и категорий? Укажите правильные ответы:

- а) по минимальному допустимому давлению в тормозной магистрали хвостовой части поезда $P_{\text{м min}} = 0,45 \text{ Мпа}$;

- б) по величине максимального давления в тормозном цилиндре $P_{ц\ max} = 0,4$ МПа;
- в) по минимальной глубине разрядки тормозной магистрали при первой ступени торможения в грузовых поездах $\Delta P_M = 0,06$ МПа;
- г) по максимально допустимому перепаду давления в тормозной магистрали грузовых поездов $\Delta P_M = 0,07$ МПа;
- д) по глубине разрядки тормозной магистрали при полном служебном торможении $\Delta P_M = 0,17$ МПа.

12. Применяются ли на подвижном составе неавтоматические тормоза? Укажите правильный ответ:

- а) не применяются;
- б) применяются только на грузовых поездах;
- в) применяются только на пассажирских поездах;
- г) применяются только на локомотивах;
- д) применяются на локомотивах до скоростей движения 80 км/ч.

13. Какие тормозные колодки имеют повышенную эффективность и наиболее стабильный коэффициент трения от скорости движения? Укажите правильный ответ:

- а) чугунные с повышенным содержанием фосфора;
- б) композиционные;
- в) стандартные чугунные;
- г) секционные чугунные;
- д) металлокерамические.

14. Перечислите основные достоинства чугунных тормозных колодок. Укажите правильные ответы:

- а) низкий износ;
- б) высокая и стабильная тормозная эффективность;
- в) хороший отвод тепла;
- г) не изменяют фрикционных качеств при попадании влаги;
- д) отсутствие искрообразования.

15. Перечислите основные достоинства композиционных тормозных колодок. Укажите неправильные ответы:

- а) низкий износ;
- б) высокая и стабильная тормозная эффективность;
- в) хороший отвод тепла;
- г) не изменяют фрикционных качеств при попадании влаги;
- д) отсутствие искрообразования.

16. Перечислите основные недостатки стандартных чугунных тормозных колодок. Укажите правильные ответы:

- а) существенно снижают фрикционные качества при попадании влаги;
- б) высокий износ;
- в) плохо отводят тепло;
- г) низкая стабильность коэффициента трения от скорости движения;
- д) наличие искрообразования.

17. Перечислите основные недостатки композиционных тормозных колодок. Укажите правильные ответы:

- а) существенно снижают фрикционные качества при попадании влаги;
- б) высокий износ;
- в) плохо отводят тепло;
- г) низкая стабильность коэффициента трения от скорости движения;
- д) наличие искрообразования.

18. Какие виды подвижного состава оборудуются стандартными чугунными и гребневыми тормозными колодками? Укажите правильные ответы:

- а) грузовые вагоны;
- б) пассажирские вагоны;
- в) пассажирские вагоны для скоростей движения более 120 км/ч;
- г) электропоезда;
- д) локомотивы.

19. Какие виды подвижного состава оборудуются композиционными тормозными колодками? Укажите правильные ответы:

- а) грузовые вагоны;
- б) пассажирские вагоны;
- в) пассажирские вагоны для скоростей движения более 120 км/ч;
- г) электропоезда;
- д) локомотивы.

20. Как увязаны между собой зарядное давление в ТМ— $P_{ТМ}$, глубина ее максимальной разрядки при ПСТ— $\Delta P_{пст}$ и давление в ТЦ— $P_{ц}$ в грузовом груженом поезде с воздухораспределителями, включенными на груженный режим? Укажите правильный ответ:

- а) $P_{ТМ} = 0,52-0,53$ МПа; $\Delta P_{пст} = 0,15-0,17$ МПа;
 $P_{ц} = 0,35-0,37$ МПа;
- б) $P_{ТМ} = 0,53-0,55$ МПа; $\Delta P_{пст} = 0,13-0,15$ МПа;
 $P_{ц} = 0,38-0,40$ МПа;
- в) $P_{ТМ} = 0,53-0,55$ МПа; $\Delta P_{пст} = 0,15-0,17$ МПа;
 $P_{ц} = 0,38-0,40$ МПа;
- г) $P_{ТМ} = 0,45-0,48$ МПа; $\Delta P_{пст} = 0,10-0,12$ МПа;
 $P_{ц} = 0,35-0,38$ МПа;
- д) $P_{ТМ} = 0,60-0,62$ МПа; $\Delta P_{пст} = 0,15-0,17$ МПа;
 $P_{ц} = 0,40-0,45$ МПа.

21. Условие безюзового торможения. Укажите правильные ответы:

- а) $\sum_{i=1}^n k_p \psi_k \leq q_0 \phi_k$;
- б) $\sum_{i=1}^n k_p \phi_k \geq q_0 \psi_{k \max}$;
- в) $\sum_{i=1}^n k_p \phi_{kp} \leq q_0 \psi_{k \max}$;
- г) $\sum_{i=1}^n k \phi_k \leq q_0 \psi_{k \max}$;

$$д) \sum_{i=1}^n k\varphi_k < q_0 \Psi_k.$$

22. Общий вид выражения для определения действительного коэффициента трения тормозных колодок. Укажите правильный ответ:

$$а) \varphi_{KP} = a \frac{sv + ck}{dv + ek} \frac{fv + g}{hv + g};$$

$$б) \varphi_K = a \frac{sk + c}{dk + c} \cdot \frac{v + e}{fv + e};$$

$$в) \varphi_{KP} = h \frac{sk + c}{dk + c};$$

$$г) \varphi_K = a \frac{sk + c}{dk + c};$$

$$д) \varphi_K = a \frac{v + e}{fv + e}.$$

23. Формула для вычисления коэффициента сцепления колес с рельсами. Укажите правильный ответ:

$$а) \Psi_K = 0,2 \frac{0,1q_0 + 100}{0,4q_0 + 100} \frac{v + 200}{3v + 200};$$

$$б) \Psi_K = 0,2 \frac{0,1q_0 + 100}{0,4v + 100} \frac{v + 200}{3q_0 + 200};$$

$$в) \Psi_K = \frac{0,1q_0 + 100}{0,4q_0 + 100} \frac{v}{3v + 200};$$

$$г) \Psi_K = 0,2 \frac{0,1q_0 + 100}{0,4q_0 + 100};$$

$$д) \Psi_K = 0,2 \frac{v + 200}{3v + 200}.$$

24. Расчетная система нажатий. Укажите правильные ответы.

а) предназначена для теоретических расчетов тормозных систем.

б) используется в эксплуатационных условиях для оценки обеспеченности поезда тормозными средствами.

$$в) B_T = \sum_{i=1}^n K \varphi_K = \varphi_{кр} \sum_{i=1}^n K_P ;$$

$$г) \sum_{i=1}^n K_P \varphi_{кр} \leq q_0 \Psi_K ;$$

д) систематизирует тормозные нажатия колодок.

25. Расчетный тормозной коэффициент поезда и потребное расчетное тормозное нажатие. Укажите правильный ответ.

$$а) \vartheta_P = \frac{\sum_{i=1}^n K \varphi_K}{P + Q} ; \quad \sum_{i=1}^n K_P \text{ потр} = \frac{\vartheta_P (P + Q)}{\varphi_K} ;$$

$$б) \vartheta_P = \frac{\sum_{i=1}^n K}{P + Q} ; \quad \sum_{i=1}^n K_P \text{ потр} = \vartheta_P (P + Q) ;$$

$$в) \vartheta_P = \frac{\sum_{i=1}^n K_P}{P + Q} ; \quad \sum_{i=1}^n K_P \text{ потр} = \vartheta_P (P + Q) ;$$

$$г) \vartheta_P = \frac{\sum_{i=1}^n K_P \varphi_{кр}}{P + Q} ; \quad \sum_{i=1}^n K_P \text{ потр} = \frac{\vartheta_P (P + Q)}{\varphi_{кр}} ;$$

$$д) \mathfrak{G}_P = \frac{\sum_{i=1}^n K_P}{\varphi_{кр} (P + Q)}; \quad \sum_{i=1}^n K_P \text{ потр} = \mathfrak{G}_P (P + Q) \varphi_{кр}.$$

26. Как вычислить удельную тормозную силу? Укажите неправильный ответ:

а) $b_T = 10^3 \mathfrak{G}_P \varphi_{кр};$

б) $b_T = \frac{10^3 \sum_{i=1}^n K_P \varphi_{кр}}{P + Q};$

в) $b_T = \frac{10^3 \sum_{i=1}^n K \varphi_K}{P + Q};$

г) $b_T = \frac{10^3 \sum_{i=1}^n K \varphi_{кр}}{P + Q};$

д) $b_T = \frac{10^3 B_T}{P + Q}.$

27. Что показывает передаточное число рычажной передачи? Укажите правильные ответы:

- а) соотношение плеч ведущих и ведомых рычагов от тормозного цилиндра ко всем тормозным колодкам;
- б) силу нажатия тормозной колодки;
- в) суммарную силу нажатия всех тормозных колодок;
- г) во сколько раз увеличивается сила, развиваемая на штоке тормозного цилиндра, при ее передаче на тормозные колодки без учета потерь на трение;
- д) во сколько раз увеличивается сила, развиваемая на штоке

тормозного цилиндра, при ее передаче на тормозные колодки;

28. Что показывает коэффициент силовых потерь тормозной рычажной передачи? Укажите правильный ответ:

- а) степень сложности рычажной передачи;
- б) долю усилия, которая не достигает тормозной колодки;
- в) какая часть усилия, развиваемого на штоке тормозного цилиндра, достигает тормозных колодок;
- г) значение сил трения в рычажной передаче;
- д) величину деформаций в рычажной передаче при торможении.

29. Какие основные требования должны выполняться при расчете механической части тормоза? Укажите неправильный ответ:

- а) максимальное передаточное число рычажной передачи должно быть в диапазоне 6—8 для композиционных и 10—12 для чугунных тормозных колодок;
- б) действительный коэффициент нажатия тормозных колодок δ должен быть не ниже рекомендованного;
- в) должно выполняться условие безюзового торможения;
- г) удельное нажатие на колодку не должно превышать предельного нормативного значения;
- д) диаметр тормозного цилиндра должен соответствовать весу транспортного средства.

30. От каких параметров механической части тормоза зависит сила нажатия тормозной колодки? Укажите неправильный ответ:

- а) от толщины тормозных колодок;
- б) от передаточного числа рычажной передачи;
- в) от давления в тормозном цилиндре;
- г) от диаметра тормозного цилиндра;
- д) от усилия возвратных пружин тормозного цилиндра, авторегулятора рычажной передачи;
- е) от коэффициента полезного действия рычажной передачи и тормозного цилиндра.

31. Перечислите основные процессы, протекающие в автомати-

ческих тормозах подвижного состава. Укажите правильные ответы:

- а) зарядка, торможение;
- б) разрядка, выпуск;
- в) впуск, перекрыща;
- г) отпуск, перекрыща;
- д) разрядка, торможение.

32. Назовите преимущества электропневматических тормозов.

Укажите неправильные ответы:

- а) быстродействие;
- б) воздействие на тормозные колодки пневматическим и электрическим путем;
- в) снижение продольно-динамических реакций;
- г) наличие свойства автоматичности;
- д) повышение тормозной эффективности.

33. Скорости соответственно тормозной, отпусковой и воздушной волн в ТМ грузового поезда. Укажите правильные ответы:

- а) 330, 300, 50 м/с;
- б) 250, 330, $20\sqrt{T}$ м/с;
- в) 300, 50, 330 м/с;
- г) 330, 50, 300 м/с;
- д) 300, 50, $20\sqrt{T}$ м/с.

34. Перечислите основные различия в процессах юза и боксования колес. Укажите неправильный ответ:

- а) тепловые режимы при юзе между колесом и рельсом интенсивнее;
- б) относительное скольжение при юзе не более 1,0;
- в) сила инерции при остановке колеса исчезает скачкообразно;
- г) при юзе возникает ползун;
- д) при юзе сокращается тормозной путь.

35. Усилие нажатия тормозной колодки на колесо. Укажите правильный ответ:

а)
$$k' = \frac{(250\pi d_{\text{ц}}^2 P_{\text{ц}} \eta_{\text{ц}} - F_1) a \eta}{a - b};$$

$$\text{б) } k' = \frac{(250\pi d_{\text{ц}}^2 P_{\text{ц}} \eta_{\text{ц}} - F_1) a \eta}{a + b};$$

$$\text{в) } k' = \frac{(2,5\pi d_{\text{ц}}^2 P_{\text{ц}} \eta_{\text{ц}} - F_1) a \eta}{a + b};$$

$$\text{г) } k' = \frac{(250\pi d_{\text{ц}}^2 P_{\text{ц}} \eta_{\text{ц}} - F_1) a \eta}{a + b};$$

$$\text{д) } k' = \frac{(250\pi d_{\text{ц}}^2 P_{\text{ц}} \eta - F_1) a \eta}{a + b}.$$

36. Тормозная сила. Укажите правильные ответы:

$$\text{а) } B_{\text{т}} = F_{\text{сц}} = F_{\text{тр}} + F_{\text{и}}; \quad B_{\text{т}} = k\varphi_{\text{к}};$$

$$\text{б) } B_{\text{т}} = F_{\text{сц}} = F_{\text{тр}} - F_{\text{и}}; \quad B_{\text{т}} = k\varphi_{\text{к}};$$

$$\text{в) } B_{\text{т}} = F_{\text{сц}} = F_{\text{тр}} - F_{\text{и}}; \quad B_{\text{т}} = k_{\text{р}} \varphi_{\text{кр}};$$

$$\text{г) } F_{\text{тр}} = B_{\text{т}} - F_{\text{сц}} = F_{\text{и}}; \quad B_{\text{т}} = k_{\text{р}} \varphi_{\text{к}};$$

$$\text{д) } B_{\text{т}} = F_{\text{сц}} = F_{\text{тр}} - F_{\text{и}}; \quad B_{\text{т}} = k\varphi_{\text{кр}}.$$

37. Потенциальная сила сцепления колес с рельсами. Укажите правильный ответ:

$$\text{а) } F_{\text{сцmax}} = q_{\text{оmax}} \Psi_{\text{кmax}};$$

$$\text{б) } F_{\text{сц}} = q_{\text{о}} \Psi_{\text{к}};$$

$$\text{в) } F_{\text{сцmax}} = q_{\text{о}} \Psi_{\text{кmax}};$$

$$\text{г) } F_{\text{сцmax}} = q_{\text{о}} \Psi_{\text{max}};$$

$$\text{д) } F_{\text{сцmax}} = q_{\text{о сц}} \Psi_{\text{кmax}}.$$

38. Как зависят сила и коэффициент трения от усилия прижатия колодки к колесу? Укажите правильный ответ:

- а) $F_{\text{тр}} \uparrow = k \uparrow \varphi_k \uparrow$;
- б) $F_{\text{тр}} \uparrow = k \uparrow \uparrow \varphi_k \downarrow \downarrow$;
- в) $F_{\text{тр}} \uparrow = k \uparrow \uparrow \varphi_k \downarrow$;
- г) $F_{\text{тр}} \uparrow = k \uparrow \uparrow \varphi_k \uparrow$;
- д) $F_{\text{тр}} \downarrow = k \uparrow \uparrow \varphi_k \downarrow$.

39. Как зависят сила и коэффициент сцепления от нагрузки, передаваемой от колеса на рельс? Укажите правильный ответ:

- а) $F_{\text{сц}} \uparrow = q_o \uparrow \psi_k \downarrow$;
- б) $F_{\text{сц}} \uparrow = q_o \uparrow \uparrow \psi_k \downarrow$;
- в) $F_{\text{сц}} \downarrow = q_o \uparrow \uparrow \psi_k \downarrow \downarrow$;
- г) $F_{\text{сц}} \uparrow = q_o \downarrow \psi_k \uparrow \uparrow$;
- д) $F_{\text{сц}} \uparrow = q_o \uparrow \psi_k \downarrow$.

40. Назовите особенности нежестких тормозов. Укажите неправильные ответы:

- а) работают с любого зарядного давления;
- б) не реагируют на темп мягкости;
- в) обладают «легким» отпуском;
- г) действуют на тормозные колодки плавно;
- д) имеют гибкую связь с тормозным цилиндром.

41. Перечислите группы приборов тормозного оборудования. Укажите неправильный ответ:

- а) создания сжатого воздуха;

- б) управления тормозами;
- в) тормозное оборудование вагонов;
- г) механическая часть тормоза;
- д) тормозное оборудование локомотивов.

42. Перечислите особенности полужестких тормозов. Укажите **неправильный** ответ:

- а) работают с любого зарядного давления;
- б) не реагируют на темп мягкости;
- в) обладают «тяжелым» отпуском;
- г) действуют на тормозные колодки с половинным усилием;
- д) используются на крутых спусках.

43. Перечислите требования, предъявляемые к механической части тормоза. Укажите **неправильный** ответ:

- а) повышать коэффициент трения колодок;
- б) не требовать частых регулировок;
- в) равномерно передавать усилия на колодки;
- г) удерживать выход штока в установленных пределах;
- д) обеспечивать отвод тормозных колодок от колес при отпуске.

44. Почему на пассажирских вагонах применяют большее нажатие тормозных колодок, чем на грузовых? Укажите **правильные** ответы:

- а) из-за высокой стоимости человеческой жизни;
- б) из-за наличия двухступенчатого рессорного подвешивания;
- в) из-за меньшей вероятности появления ползунов при торможении на затяжных спусках;
- г) из-за частых отпусков на затяжных спусках;
- д) из-за лучшей продольной динамики пассажирских поездов.

45. В чем заключается основное отличие рычажных передач пассажирских вагонов от грузовых? Укажите **неправильный** ответ:

- а) большие диаметры тормозных цилиндров;
- б) двухстороннее нажатие колодок;
- в) два ряда вертикальных рычагов вместо одного;
- г) наличие ручного привода тормоза;
- д) тормозные бабмаки имеют возможность вращения.

46. Почему на локомотивах применяют гребневые тормозные колодки? Укажите правильные ответы:

- а) чтобы они не сползли с поверхности катания колеса при торможении;
- б) для равномерного износа тормозных колодок;
- в) для более эффективного торможения;
- г) из-за невозможности соединить попарно тормозные колодки по отношению к колесной паре;
- д) для улучшения профиля колеса.

47. В чем преимущество двухстороннего нажатия колодок перед односторонним? Укажите неправильный ответ:

- а) пониженный износ тормозных колодок;
- б) симметричная нагрузка на буксовый узел;
- в) повышенный коэффициент трения колодок;
- г) уменьшенный выход штока ТЦ;
- д) пониженный коэффициент силовых потерь.

48. В чем состоит основное отличие ТРП локомотивов и вагонов. Укажите неправильный ответ:

- а) применение гребневых колодок;
- б) несимметричные ТРП с одной стороны транспортного средства;
- в) применение нескольких ТЦ на локомотивах;
- г) большее передаточное число ТРП локомотивов;
- д) больший коэффициент силовых потерь ТРП локомотивов.

49. Перечислите недостатки двухстороннего нажатия тормозных колодок. Укажите неправильный ответ:

- а) повышенный коэффициент силовых потерь;
- б) увеличенная тепловая нагрузка пары трения;
- в) сложность рычажной передачи;
- г) повышенный вес ТРП;
- д) пониженный коэффициент трения колодок.

50. Действительный коэффициент силы нажатия тормозных колодок. Укажите правильный ответ:

$$\text{а) } \delta = \frac{m_{1\text{к}}^{\text{к}} p}{q_0};$$

$$\text{б) } \delta = \frac{m_{1\text{к}}^{\text{к}}}{q_0};$$

$$\text{в) } \delta = \frac{m_{i\text{к}}^{\text{к}} p}{q_0};$$

$$\text{г) } \delta = m_{1\text{к}}^{\text{к}} q_0;$$

$$\text{д) } \delta = \frac{m_{1\text{к}}^{\text{к}} p}{q}.$$

51. При каком условии пассажирские вагоны с колодочным тормозом должны оборудоваться противоюзными устройствами? Укажите правильный ответ:

$$\text{а) } \frac{\delta\varphi_{\text{к}}}{\psi_{\text{кmax}}} \geq 0,85;$$

$$\text{б) } \frac{\delta\varphi_{\text{к}}}{\psi_{\text{к}}} \geq 0,75;$$

$$\text{в) } \frac{\delta\varphi_{\text{к}}}{\psi_{\text{к}}} \geq 0,85;$$

$$\text{г) } \frac{\delta\varphi_{\text{к}}}{\psi_{\text{к}}} \leq 0,85;$$

$$\text{д) } \frac{\delta\varphi_{\text{кр}}}{\psi_{\text{к}}} \geq 0,85.$$

52. Какого рода бывают рычаги? Как находится передаточное число рычагов? Укажите правильный ответ:

- а) 1, 2 и 3-го родов. Отношение длины ведущего плеча к ведомому;
- б) 1-го и 2-го родов. Произведение длины ведущего плеча на длину ведомого;
- в) 1-го и 2-го родов. Отношение длины ведущего плеча к ведомому;
- г) 1, 2 и 3-го родов. Отношение длины ведомого плеча к ведущему;
- д) 1-го и 2-го родов. Произведение длины ведущего плеча на ведомое.

53. Условие проверки допустимых удельных нажатий на тормозные колодки. Укажите правильный ответ:

а) $\rho \geq \frac{10^3 k}{F_k}$;

б) $\rho \leq \frac{10^3 k}{F_k}$;

в) $\rho \geq \frac{10^2 k}{F_k}$;

г) $\rho \geq \frac{10^3 F}{k}$;

д) $\rho \geq \frac{10^3 F_k}{k}$.

54. Как найти коэффициент силовых потерь? Укажите правильный ответ:

а) $\eta = \frac{\sum_{i=1}^n k_i m_i}{F_{ш} n}$;

$$б) \eta = \frac{\sum_{i=1}^n k_i m_i}{F_{\text{ш}}};$$

$$в) \eta = \frac{\sum_{i=1}^n k_i}{F_{\text{ш}} n};$$

$$г) \eta = \frac{\sum_{i=1}^n k_i m_i}{F n};$$

$$д) \eta = \frac{\sum_{i=1}^n k_i m_i}{F_{\text{ш}} n r}.$$

55. Расчетное фактическое нажатие в поезде. Укажите правильный ответ:

$$а) \sum_{i=1}^n k_p = k_{p1} n_1 + k_{p2} n_2 + \dots + k_{pn} n_n;$$

$$б) \sum_{i=1}^n k_p = k_{p1} a_1 n_1 + k_{p2} a_2 n_2 + \dots + k_{pn} a_n n_n;$$

$$в) \sum_{i=1}^n k_p = k_{p1} a_1 + k_{p2} a_2 + \dots + k_{pn} a_n;$$

$$г) \sum_{i=1}^n k = k_1 a_1 n_1 + k_2 a_2 n_2 + \dots + k_n a_n n_n;$$

$$д) \sum_{i=1}^n k_p = k_p^{an} + k_p^{an} + \dots + k_p^{an}.$$

56. Какие типы колодок используют на подвижном составе? Укажите неправильный ответ:

- а) сернистые;
- б) композиционные;
- в) чугунные стандартные;
- г) чугунные с повышенным содержанием фосфора;
- д) гребневые;
- е) секционные.

57. От каких факторов зависит износ чугунных тормозных колодок? Укажите неправильный ответ:

- а) площади колодки;
- б) длительности торможения;
- в) скорости торможения;
- г) передаточного числа ТРП;
- д) тормозной силы;
- е) тепловых режимов.

58. Назначение автоматических регуляторов ТРП и их типы. Укажите неправильный ответ:

- а) компенсация износа тормозных колодок;
- б) поддержание выхода штока в установленных пределах;
- в) уменьшение объема работ по регулировкам ТРП;
- г) № 574Б и РТРП-675;
- д) уменьшение износа тормозных колодок.

59. С какой целью в ТРП применяют приводы авторегуляторов? Их типы и область применения? Укажите правильные ответы:

- а) для снижения влияния усилия пружины авторегулятора на усилие, развиваемое на штоке ТЦ;
- б) рычажные на пассажирских вагонах и стержневые на грузовых;
- в) рычажные на грузовых вагонах и стержневые на пассажирских;
- г) для уменьшения выхода штока ТЦ;
- д) для снижения коэффициента силовых потерь.

- 60.** Основные характеристики автоматических регуляторов №574Б и РТП-675 соответственно. Укажите неправильный ответ:
- а) оба одностороннего действия;
 - б) передаваемое усилие 80 и 90 кН;
 - в) рабочий диапазон 550 и 675 мм;
 - г) сокращение ТРП за один цикл 12 и 20мм;
 - д) широко применяются как на вагонах, так и на локомотивах.

ТЕСТЫ

к пунктам 4.1—4.3

61. Каким образом в четырехтрубной схеме тормозного оборудования осуществляется отпуск тормозов грузового локомотива отдельно от состава? Укажите правильный ответ:

- а) специальной клавишей путем разрядки рабочей камеры ВР.
- б) 1-м положением ручки поездного КМ № 394.
- в) 1-м положением ручки КВТ № 254.
- г) 2-м положением ручки поездного КМ № 394.
- д) 2-м положением ручки КВТ № 254.

62. Объясните назначение электроблокировочного клапана в схеме тормозного оборудования грузовых локомотивов. Укажите правильные ответы:

- а) исключение одновременного действия пневматического и электрического тормозов;
- б) для правильной последовательности действий при смене кабин локомотива;
- в) для исключения возможного заклинивания колес;
- г) для одновременного включения пневматического и электрического тормозов при экстренном торможении;
- д) для проверки состояния блокировочного устройства № 367М.

63. Объясните назначение клапана максимального давления в четырехтрубной схеме тормозного оборудования грузового локомотива. Укажите правильные ответы:

- а) для создания наибольшего давления в ТЦ;
- б) для исключения максимального давления в тормозной системе;

- в) для стабилизации давления на входе реле давления;
- г) чтобы обеспечить эффективное торможение;
- д) чтобы исключить влияние изменения давления в ГР локомотива на работу реле давления.

64. С какой целью на многосекционных локомотивах перед соединительными рукавами устанавливают дроссельные шайбы? Укажите правильный ответ:

- а) чтобы не разрушались соединительные рукава;
- б) для повышения плотности соединительных рукавов;
- в) чтобы при саморасцепе секций не происходило значительное снижение давления в пневматических магистралях;
- г) для улучшения работы концевых кранов;
- д) для безопасного соединения рукавов под давлением.

65. Каким образом в унифицированной схеме тормозного оборудования осуществляется отпуск тормоза грузового локомотива отдельно от состава? Укажите правильный ответ:

- а) 1-м положением ручки КВТ;
- б) специальной клавишей путем разрядки рабочей камеры ВР;
- в) 1-м положением ручки поездного КМ;
- г) 2-м положением ручки поездного КМ;
- д) 2-м положением ручки КВТ.

66. Каковы недостатки унифицированной схемы тормозного оборудования локомотивов. Укажите правильный ответ:

- а) недостаточное количество пневматических магистралей;
- б) отсутствие возможности отпуска тормоза локомотива отдельно от состава;
- в) пониженная плотность рабочей камеры ВР из-за электропневматического вентиля;
- г) нарушение свойства автоматичности при разрядке рабочей камеры ВР локомотива;
- д) ограниченное число локомотивов на которых она применяется.

67. Назовите достоинства унифицированной схемы тормозного оборудования локомотивов. Укажите неправильный ответ:

- а) минимальное число пневматических магистралей;
- б) отсутствие дроссельных шайб;
- в) совместное действие КВТ и электрического тормоза;
- г) автономное питание ТЦ из накопительных резервуаров;
- д) легкий отпуск разрядкой рабочей камеры ВР.

68. Назовите особенности тормозного оборудования пассажирских локомотивов. Укажите неправильный ответ:

- а) высокое тормозное нажатие;
- б) коррекция давления в ТЦ в зависимости от скорости движения;
- в) наличие ЭПТ;
- г) применение двухстороннего нажатия тормозных колодок;
- д) возможность применения противоюзных устройств.

69. С чем соединяется кран № 254. Укажите неправильный ответ:

- а) с тормозной магистралью;
- б) с главным резервуаром;
- в) с атмосферой;
- г) с напорной магистралью;
- д) с тормозным цилиндром.

70. Назовите особенности автоматического тормоза грузовых вагонов. Укажите неправильный ответ:

- а) наличие свойства прямодействия;
- б) использование авторежимов;
- в) наличие трех грузовых режимов торможения;
- г) возможность ступенчатого отпуска;
- д) повышенная тормозная эффективность.

71. Назовите особенности тормозного оборудования пассажирских вагонов. Укажите неправильные ответы:

- а) наличие двух видов тормозов: автоматического и ЭПТ;
- б) наличие свойства прямодействия в сочетании с автоматическим тормозом;
- в) наличие ручного тормоза;
- г) три режима торможения и отпуска;
- д) возможность ступенчатого отпуска.

72. Каково время наполнения ТЦ пассажирского вагона при экстренном торможении на режимах К и Д соответственно? Укажите правильный ответ:

- а) 5—7 с и 12—16 с;
- б) 3—4 с и 5—7 с;
- в) 9—12 с и 18—24 с;
- г) 15—18 с и 25—30 с;
- д) не нормируется, так как зависит от длины поезда.

73. Время наполнения и отпуска ТЦ пассажирского вагона от ЭПТ. Укажите правильный ответ:

- а) $3 \pm 2,5$; $4,5 \pm 1$;
- б) $5 \pm 0,5$; $4,5 \pm 1$;
- в) $3 \pm 0,5$; $7,5 \pm 1$;
- г) $3 \pm 0,5$; $4,5 \pm 1$;
- д) $3 \pm 0,5$; $8,5 \pm 1$.

74. Назовите особенности тормозного оборудования электропоездов. Укажите неправильный ответ:

- а) две пневматические магистрали: тормозная и питательная;
- б) наличие нескольких маломощных компрессоров и ГР;
- в) применение разнотипных тормозных колодок;
- г) использование пониженного давления в ТМ;
- д) применение накопительных резервуаров.

75. Требуемое усилие на штоке ТЦ. Укажите правильный ответ:

а)
$$F_{\text{ш}} = \frac{\sum_{i=1}^n k_i m_i}{\eta};$$

б)
$$F_{\text{ш}} = \frac{\sum_{i=1}^n k_i m_i}{n};$$

$$в) F_{ш} = \frac{\sum_{i=1}^n k_1 m_1}{n\eta};$$

$$г) F_{ш} = \frac{\sum_{i=1}^n k_i m_i}{n\eta};$$

$$д) F_{ш} = \frac{\sum_{i=1}^n k_i}{n\eta}.$$

76. Формула для расчета диаметра ТЦ. Укажите правильный ответ:

$$а) d_{ц} = 1,13 \sqrt{\frac{F_{ш} + (F_1 + F_2 + F_3)}{10^{-3} P_{ц}}};$$

$$б) d_{ц} = 1,13 \sqrt{\frac{F_{ш} - (F_1 + F_2 + F_3)}{10^{-3} P_{ц} \eta_{ц}}};$$

$$в) d_{ц} = 1,13 \sqrt{\frac{F_{ш} + (F_1 + F_2 + F_3)}{P_{ц} \eta_{ц}}};$$

$$г) d_{ц} = 1,13 \sqrt{\frac{F_{ш} + (F_1 + F_2 + F_3)}{10^{-2} P_{ц} \eta_{ц}}};$$

$$д) d_{ц} = 1,13 \sqrt{\frac{F_{ш} + (F_1 + F_2 + F_3)}{10^{-3} P_{ц} \eta_{ц}}}.$$

77. Формула для расчета действительной силы нажатия тормозной колодки. Укажите правильный ответ:

$$\text{а) } \kappa = \frac{1}{m_i} \left[0,25 \cdot 10^{-3} P_{\text{ц}} \pi d_{\text{ц}}^2 \eta_{\text{ц}} + (F_1 + F_2 + F_3) \right] m\eta;$$

$$\text{б) } \kappa = \frac{1}{m_i} \left[0,25 \cdot 10^{-3} P_{\text{ц}} \pi d_{\text{ц}}^2 \eta_{\text{ц}} - (F_1 + F_2 + F_3) \right] m\eta;$$

$$\text{в) } \kappa = \frac{1}{m_i} \left[0,25 \cdot 10^{-3} P_{\text{ц}} \pi d_{\text{ц}}^2 \eta_{\text{ц}} - F_1 \right];$$

$$\text{г) } \kappa = \frac{1}{m_i} \left[0,25 \cdot P_{\text{ц}} \pi d_{\text{ц}}^2 \eta_{\text{ц}} - (F_1 + F_2 + F_3) \right] n;$$

$$\text{д) } \kappa = \frac{1}{m_i} \left[0,25 \cdot 10^{-3} P_{\text{ц}} \pi d_{\text{ц}}^2 \eta_{\text{ц}} - (F_1 + F_2 + F_3) \right] m\eta.$$

78. Максимальное давление в ТЦ при ПСТ и экстренном торможении пассажирского тормоза. Укажите правильный ответ:

$$\text{а) } P_{\text{цmax}} = \frac{P_{\text{зр}} V_{\text{зр}} + P_{\text{ат}} V_{\text{вр}}}{V_{\text{зр}} + V_{\text{ц}}}$$

$$\text{б) } P_{\text{цmax}} = \frac{P_{\text{зр}} V_{\text{зр}} + P_{\text{ат}} V_{\text{вр}}}{V_{\text{зр}} + V_{\text{ц}} + V_{\text{вр}}};$$

$$\text{в) } P_{\text{цmax}} = \frac{P_{\text{зр}} V_{\text{зр}}}{V_{\text{зр}} + V_{\text{ц}} + V_{\text{вр}}};$$

$$\text{г) } P_{\text{цmax}} = \frac{P_{\text{зр}} V_{\text{зр}} - P_{\text{ат}} V_{\text{вр}}}{V_{\text{зр}} + V_{\text{ц}} + V_{\text{вр}}};$$

$$\text{д) } P_{\text{цmax}} = \frac{P_{\text{зр}} V_{\text{зр}} + P_{\text{ат}} V_{\text{вр}}}{V_{\text{зр}} + V_{\text{вр}}}.$$

79. Как сочетаются свойства автоматичности и прямодействия тормозов в грузовых поездах с кранами машиниста № 394? Укажите правильный ответ:

- а) присутствуют в полной мере оба свойства;
- б) утрачивается частично свойство автоматичности;
- в) утрачивается частично свойство прямодействия;
- г) нарушаются оба свойства;
- д) улучшается автоматичность тормоза при высокой питательной способности КМ.

80. Перечислите недостатки существующих поездных КМ. Укажите неправильный ответ:

- а) наличие золотника;
- б) пропуск возбуждательного клапана редуктора;
- в) завышение давления в УР и ТМ после их глубокой разрядки;
- г) низкая питательная способность;
- д) сложность использования в системах автоведения поездов.

81. Чем и почему отличаются краны машиниста № 395-3, 395-4, 395-5? Укажите правильные ответы:

- а) пневматической частью;
- б) приданием дополнительных функций: управления ЭПТ, подачи песка, выключения тяги;
- в) количеством микропереключателей;
- г) наличием контроллера;
- д) конструкцией редуктора.

82. Назовите основные части поездного крана №394. Укажите неверный ответ:

- а) верхняя (золотниковая);
- б) редуктор (питательный клапан);
- в) средняя (промежуточная);
- г) стабилизатор (дросселирующий клапан разрядки УР);
- д) контроллер с микропереключателями.

83. Дайте характеристику крана машиниста № 394. Укажите правильный ответ:

- а) непрямодействующий с неавтоматическими перекрышами;
- б) прямодействующий с автоматическими перекрышами;
- в) прямодействующий с неавтоматическими перекрышами;
- г) непрямодействующий с автоматическими перекрышами;
- д) универсальный с неавтоматическими перекрышами.

84. Для чего предназначен редуктор крана машиниста № 394?

Укажите правильный ответ:

- а) для регулирования давления в тормозной магистрали;
- б) для регулирования темпа мягкости;
- в) для поддержания давления в уравнительном резервуаре в поездном положении крана машиниста;
- г) для создания темпа экстренного торможения;
- д) для перехода от сверхзарядного к поездному давлению.

85. Для чего предназначен стабилизатор в кране машиниста №394? Укажите правильные ответы:

- а) для поддержания давления в уравнительном резервуаре;
- б) для поддержания давления в тормозной магистрали;
- в) для создания и регулирования темпа мягкости;
- г) для перехода от сверхзарядного к поездному давлению темпом мягкости;
- д) для стабилизации давления в уравнительном резервуаре.

86. Для чего в кране машиниста № 394 предусмотрена перекрыша с питанием тормозной магистрали? Укажите неправильный ответ:

- а) для восполнения утечек из тормозной магистрали и ТЦ при длительном торможении;
- б) для обеспечения свойства прямодействия автоматических тормозов;
- в) для придания свойств неистошимости тормозам грузовых поездов;
- г) для использования в тормозах пассажирских поездов;
- д) для поддержания давления в тормозных цилиндрах при возможных утечках.

87. Назначение положения VA в КМ № 394. Укажите неправильные ответы:

- а) для управления электропневматическим тормозом;
- б) для торможения короткосоставных поездов;
- в) для управления тормозами длинных поездов;
- г) для замедления темпа разрядки ТМ при служебном торможении;
- д) для ускорения темпа разрядки ТМ при служебном торможении.

88. Дайте характеристику КМ № 334Э. Укажите правильный ответ:

- а) без золотника, непрямодействующий, с автоматическими перекрышами;
- б) золотниковый, прямодействующий, с неавтоматическими перекрышами;
- в) без золотника прямодействующий, с автоматическими перекрышами;
- г) золотниковый, непрямодействующий, с неавтоматическими перекрышами;
- д) без золотника, непрямодействующий, с неавтоматическими перекрышами.

89. Область применения КМ № 334Э. Укажите правильные ответы:

- а) в качестве вспомогательного тормоза на локомотивах;
- б) на моторвагонном подвижном составе;
- в) на дизель-поездах;
- г) в грузовых коротких поездах;
- д) в пассажирских длинных поездах.

90. Дайте характеристику тормоза с краном вспомогательного тормоза локомотива № 254. Укажите правильный ответ:

- а) автоматический, прямодействующий;
- б) автоматический, непрямодействующий;
- в) неавтоматический, прямодействующий;
- г) неавтоматический, непрямодействующий;
- д) универсальный с автоматическими перекрышами.

91. При торможении поездным краном машиниста КВТ № 254 работает в качестве... Укажите правильный ответ:

- а) уравнивателя воздухораспределителя;
- б) повторителя воздухораспределителя;
- в) воздухораспределителя;
- г) ЗР;
- д) распределителя воздухораспределителя.

92. Кран № 254 имеет следующие положения ручки. Укажите правильные ответы:

- а) II положение — перекрыша;
- б) II положение — поездное;
- в) III — перекрыша;
- г) II—VI положения — тормозные;
- д) III—VI положения — тормозные.

93. Восполняются ли утечки сжатого воздуха в ТЦ при работе КВТ № 254? Укажите правильный ответ:

- а) нет, не восполняются;
- б) да, восполняются;
- в) восполняются частично;
- г) восполняются до уровня 0,2 МПа;
- д) восполняются только в режиме повторителя ВР.

94. Какое максимальное давление в ТЦ может создавать КВТ № 254? Укажите правильный ответ:

- а) 0,8 МПа в 6-м положении ручки КВТ, если от ВР поступает 0,4 МПа;
- б) 0,4 МПа максимальное давление в ТЦ в любых ситуациях;
- в) давление главного резервуара локомотива;
- г) 0,65 МПа в 6-м положении ручки КВТ, если от ВР поступает 0,2 МПа на «порожном» режиме;
- д) 1,2 МПа при одновременном действии КВТ, ВР и ЭПТ.

95. Для чего в КВТ имеется камера объемом 0,3 л и дроссельное отверстие? Укажите правильный ответ:

- а) для стабилизации работы КВТ при торможении;
- б) для снижения темпа выпуска воздуха из ТЦ и возможности ступенчатого отпуска;
- в) для повышения плотности канала к ВР;
- г) чтобы осуществить пневматическую «память», поступающего от ВР сигнала;
- д) для увеличения давления в ТЦ при экстренном торможении.

96. Назначение переключательного поршня на входе КВТ № 254 от ВР. Укажите правильный ответ:

- а) для переключения канала наполнения ТЦ от ВР или ЭВР;
- б) для исключения одновременной подачи воздуха от ВР и КВТ в ТЦ;
- в) для отключения канала от ВР при отпуске тормозов локомотива 1-м положением ручки КВТ;
- г) для отключения канала от ВР при торможении локомотива 6-м положением ручки КВТ;
- д) для выбора управляющего пневматического сигнала от ВР или КМ.

97. Кран № 254 имеет следующие положения ручки... Укажите правильные ответы:

- а) I положение — отпуск и зарядка тормозов;
- б) I положение — отпуск тормозов локомотива независимо от тормозов состава;
- в) I положение — отпуск тормозов состава независимо от тормозов локомотива;
- г) II положение — поездное;
- д) II положение — поездное с ликвидацией сверхзарядки.

98. Сколько рабочих состояний и какие имеет характеристика схемы сравнения КМДУ? Укажите правильный ответ:

- а) три состояния: включен ventиль выпуска, ventиль впуска и нейтральное положение (зона нечувствительности);
- б) два состояния: работает ventиль выпуска или впуска;
- в) три состояния: включен ventиль выпуска, выключен ventиль выпуска и нейтральное положение (зона нечувствительности);

- г) четыре состояния: впуск, выпуск, перекрыша и нейтральное положение;
- д) два состояния: впуск воздуха и перекрыша.

99. Для чего предназначен электропневматический преобразователь давления КМДУ. Укажите правильный ответ:

- а) для преобразования низкого давления в высокое;
- б) для исключения сверхзарядного давления;
- в) для преобразования электрического сигнала на входе в соответствующий пневматический на выходе;
- г) для получения стабильного давления;
- д) для выбора глубины разрядки ТМ.

100. Каким путем в КМДУ создаются три темпа снижения давления посредством одного электропневматического выпускного вентиля? Укажите правильный ответ:

- а) путем установки на него трех различных дросселей;
- б) за счет регулирования давления на входе ЭППД;
- в) путем подачи на него трех уровней электрического напряжения;
- г) путем замены плавной зависимости на ступенеобразную;
- д) за счет сложения различных темпов.

101. За счет чего в КМДУ исключается влияние термодинамических процессов, свойственных пневмомеханическим КМ? Укажите правильный ответ:

- а) за счет высокой температуры используемого воздуха;
- б) из-за применения электронных схем;
- в) за счет дистанционного управления;
- г) путем применения электропневматического преобразователя давления с обратной связью;
- д) путем замены плавной зависимости на ступенеобразную.

102. На чем основан принцип действия сигнализатора обрыва ТМ с датчиком № 418? Укажите правильный ответ:

- а) на увеличении расхода воздуха при обрыве ТМ;
- б) на понижении давления в ТМ головной части поезда;

- в) на увеличении давления в ТМ головной части поезда;
- г) на нарушении нормальной последовательности появления давления в каналах дополнительной разрядки (КДР) и тормозного цилиндра ТЦ грузового ВР локомотива;
- д) на взаимодействии электрических и пневматических сигналов.

103. Как обеспечивается безопасность движения, если при обрыве ТМ не далее 20—25 вагонов сигнализатор с датчиком № 418 выключается? Укажите правильный ответ:

- а) за счет автоматического включения тормозов, выключения тяги и замедления поезда;
- б) путем срабатывания автостопа;
- в) путем срабатывания ускорителей экстренного торможения в поезде;
- г) за счет выключения тяги локомотива;
- д) путем включения КВТ в тормозной режим.

104. Обеспечивает ли сигнализатор обрыва ТМ с датчиком № 418 свойство автоматичности тормозов? Укажите правильный ответ:

- а) обеспечивает, так как включает автоматический тормоз;
- б) обеспечивает, предупреждая машиниста об обрыве поезда;
- в) не обеспечивает, так как автоматический тормоз без участия машиниста не включается;
- г) не обеспечивает, так как локомотивный тормоз не включается;
- д) обеспечивает, включая автостоп.

105. Что должен предпринять машинист при включении сигнализатора обрыва ТМ с датчиком № 418? Укажите правильный ответ:

- а) ничего, так как все происходит в автоматическом режиме;
- б) перевести ручку КВТ в 6-е положение и затормозить локомотив;
- в) нажать рукоятку бдительности автостопа;
- г) перевести ручку КМ в положение перекрыши без питания на 5—7 с, а затем произвести ступенчатое торможение;
- д) дать экстренное торможение поездным КМ.

106. Для чего предназначено блокировочное устройство № 367М?
Укажите правильные ответы:

- а) для предотвращения блокирования колесных пар при торможении;
- б) для блокирования неисправного крана машиниста;
- в) для соблюдения определенного порядка смены приборов управления тормозами двухкабинных локомотивов при изменении направления их движения;
- г) для соблюдения установленного порядка смены локомотивных бригад двухкабинных локомотивов;
- д) для исключения одновременного действия приборов управления тормозами в двухкабинных локомотивах.

107. Укажите последовательность действий при смене кабин управления локомотивом с блокировочным устройством № 367М.
Укажите правильный ответ:

- а) КМ № 395 и КВТ № 254 переводятся в 6-е положения, рукоятка блокировочного устройства поворачивается на 180° вверх и происходит переход в другую кабину;
- б) КМ № 395 и КВТ № 254 переводятся в 5-е положения, рукоятка блокировочного устройства поворачивается на 180° вверх и происходит переход в другую кабину;
- в) КМ № 395 переводится в 6-е положение, рукоятка блокировочного устройства поворачивается на 180° вверх и происходит переход в другую кабину;
- г) КВТ № 254 переводится в 6-е положение, рукоятка блокировочного устройства поворачивается на 180° вверх и происходит переход в другую кабину;
- д) КМ № 395 и КВТ № 254 переводятся в 6-е положения, рукоятка блокировочного устройства поворачивается на 90° вверх и происходит переход в другую кабину.

108. Объясните назначение комбинированного крана в блокировочном устройстве № 367М. Укажите правильные ответы:

- а) сообщает или разобщает КМ с ТМ;
- б) сообщает ТМ с атмосферой, создавая экстренное торможение;
- в) сообщает КМ с атмосферой;

- г) обеспечивает комбинацию взаимодействия КМ и КВТ;
- д) выполняет комбинацию блокировочного устройства с сигнализатором обрыва ТМ.

109. Что исключает возможность перевода блокировочного устройства № 367М в другое положение? Укажите правильный ответ:

- а) комбинированный кран;
- б) электрический контакт управления тягой;
- в) отсутствие специальной рукоятки;
- г) наличие сжатого воздуха;
- д) пневматический замок, срабатывающий от давления в ТМ.

110. Для чего предназначены поездные краны машиниста. Укажите правильный ответ:

- а) для управления тормозами локомотива отдельно от состава;
- б) для соединения тормозных магистралей вагонов в поезде;
- в) для отключения ВР от ТМ в поезде ;
- г) для управления автоматическими или электропневматическими тормозами в поезде;
- д) для создания экстренного торможения из пассажирских вагонов.

111. Назовите основные требования к поездным кранам машиниста. Укажите неправильный ответ:

- а) наличие темпа мягкости;
- б) возможность ступенчатого торможения и отпуска;
- в) наличие двух перекрыш: с питанием и без питания ТМ;
- г) обеспечение свойства автоматичности тормозов;
- д) возможность дистанционного управления тормозами с системами автоведения поездов.

112. Имеется ли возможность у машиниста пассажирского локомотива понизить давление в его ТЦ отдельно от состава? Укажите правильный ответ:

- а) имеется 1-м положением ручки КВТ № 254;
- б) имеется посредством электропневматического выпускного вентиля на рабочей камере ВР локомотива;
- в) не имеется, так как доля локомотива в тормозном эффекте

- и весе пассажирского поезда достаточно большая;
- г) не имеется, так как этому препятствуют устройства регулирования тормозного нажатия от скорости движения ДАКО;
 - д) не имеется, так как этому препятствуют автоматический и электропневматический тормоза, применяемые в пассажирских поездах.

113. С какой целью на пассажирских локомотивах серий ЧС устанавливают регуляторы скоростного нажатия тормозных колодок ДАКО? Укажите правильные ответы:

- а) для компенсации снижения коэффициента трения чугунных тормозных колодок локомотива с ростом скорости движения;
- б) для повышения тормозной эффективности локомотива при высоких скоростях движения;
- в) для исключения заклинивания колесных пар локомотива при высоких скоростях движения;
- г) для автоматического регулирования скорости движения локомотива при торможении;
- д) для уменьшения износа тормозных колодок при высокой скорости движения.

114. Имеется ли возможность совместного действия электрического реостатного и автоматического тормозов на пассажирском электровозе ЧС? Укажите правильные ответы:

- а) не имеется, из-за возможности заклинивания колесных пар;
- б) не имеется, из-за наличия в схеме тормоза электроблокировочного клапана;
- в) имеется, с приоритетом автоматического в случае снижения скорости менее 50 км/ч;
- г) имеется, с переходом от электрического к автоматическому в случае повышения давления в ТЦ локомотива более 0,1 МПа при работе вспомогательного тормоза;
- д) не имеется, так как реостатный тормоз не является тормозом безопасности.

115. Что необходимо проверять при осмотре тормозного оборудования грузовых вагонов? Укажите правильные ответы:

- а) состояние соединительных труб и тормозной магистрали;
- б) наличие авторежима;
- в) наличие авторегулятора рычажной передачи;
- г) правильность положения ручек концевых и разобщительных кранов, переключателей режимов на ВР;
- д) выход штоков ТЦ, а также чувствительность ВР к торможению и отпуску.

116. Перечислите особенности тормозного оборудования пассажирских вагонов РИЦ. Укажите неправильный ответ:

- а) наличие скоростного регулятора нажатия колодок;
- б) наличие автоматического регулятора грузовых режимов торможения;
- в) наличие противоюзных устройств;
- г) наличие электропневматического тормоза;
- д) наличие магниторельсового тормоза.

117. Приведите формулу для определения усилия отпускной пружины ТЦ. Укажите правильный ответ:

- а) $F_1 = F_o + \mathcal{K}_i \ell_{ш}$;
- б) $F_1 = F + \mathcal{K}_1 \ell_{ш}$;
- в) $F_1 = F_o + \mathcal{K}_1 \ell$;
- г) $F_1 = F_o + \mathcal{K}_1 \ell_{ш}$;
- д) $F_1 = F_{ш} + \mathcal{K}_1 \ell_{ш}$.

118. Приведите формулу для определения минимального объема ЗР, приходящегося на один ТЦ. Укажите правильный ответ:

- а) $V_{зр} = 0,78F_1$;
- б) $V_{зр} = 7,8F_{ц}$;

в) $V_{зр} = 78F_{ш}$;

г) $V_{зр} = 0,78d^2F_{ш}$;

д) $V_{зр} = 0,78F_{ц}$.

119. Приведите формулу для определения рабочего пространства ТЦ. Укажите правильные ответы:

а) $V_{ц} = l \frac{\pi d_{ц}^2}{4}$;

б) $V_{ц} = l_{ц} \frac{\pi d_{ц}^2}{4}$;

в) $V_{ц} = 0,25l_{ш} \pi d_{ц}^2$;

г) $V_{ц} = l_{ш} \frac{\pi d_{ц}^2}{4}$;

д) $V_{ц} = l_{ш} \frac{\pi d}{4}$.

120. С какой целью на ВР № 270-002 были установлены ускорители экстренного торможения. Укажите правильные ответы:

- а) для обеспечения повышенного тормозного нажатия при экстренном торможении;
- б) для снижения продольно-динамических усилий в поезде при экстренных торможениях;
- в) для обеспечения свойства автоматичности тормозов;
- г) для разрядки ТМ головной части поезда, несмотря на ее интенсивное питание от крана машиниста;
- д) для исключения срабатывания тормозов при маневровых передвижениях.

ТЕСТЫ

к пункту 4.4

121. Объясните назначение воздухораспределителей. Укажите неправильные ответы:

- а) осуществлять зарядку ЗР из ТМ;
- б) сообщать ЗР с ТЦ при торможении;
- в) распределять сжатый воздух по поезду в зависимости от его длины.
- г) выпускать воздух из ТЦ в ЗР при отпуске;
- д) удерживать давление в ТЦ при перекрыше.

122. Назовите основные требования к ВР. Укажите неправильный ответ:

- а) не реагировать на темп мягкости;
- б) ускорять и поддерживать тормозную волну;
- в) обеспечивать стандартность действия по темпу и давлению;
- г) работать с любого зарядного давления;
- д) контролировать выход штока тормозного цилиндра.

123. Назовите основные требования к ВР. Укажите неправильный ответ:

- а) в положении перекрыши устойчиво удерживать ее состояние при небольших колебаниях давления в ТМ;
- б) иметь различные режимы торможения и отпуска, зависящие от условий эксплуатации транспортного средства;
- в) использовать взаимозаменяемые унифицированные детали не требующие притирки и подгонки;
- г) автоматически переключать режимы работы в зависимости от условий движения;
- д) изменять давление в ТЦ в зависимости от изменения давления в ТМ.

124. Охарактеризуйте тормоз с ВР № 292. Укажите неправильный ответ:

- а) автоматический;

- б) прямодействующий;
- в) с тремя режимами работы;
- г) непрямодействующий;
- д) нежесткий.

125. Какова скорость тормозной волны, создаваемой ВР № 292 при служебном и экстренном торможениях соответственно? Укажите правильный ответ:

- а) 160 м/с, 190 м/с;
- б) 190 м/с, 120 м/с;
- в) 120 м/с, 190 м/с;
- г) 120 м/с, 160 м/с;
- д) 180 м/с, 200 м/с;

126. Назовите особенности ВР № 292. Укажите неправильные ответы:

- а) золотниково-поршневая конструкция;
- б) выравнивание процесса зарядки ЗР по длине поезда;
- в) плавность торможения в поездах разной длины;
- г) наличие свойства прямодействия;
- д) унифицированные взаимозаменяемые детали.

127. Назовите особенности ВР № 292. Укажите неправильный ответ:

- а) дополнительная разрядка ТМ;
- б) легкий отпуск;
- г) отсутствие восполнения утечек;
- д) наличие трех грузовых режимов;
- е) наличие ускорителя экстренного торможения.

128. От каких факторов зависит давление в ТЦ при ВР № 292 и ПСТ? Укажите неправильный ответ:

- а) от скорости зарядки ТМ;
- б) от зарядного давления;
- в) от объема ЗР;
- г) от объема ТЦ;
- д) от глубины разрядки ТМ.

129. От каких факторов зависит давление в ТЦ при ВР № 292 и ЭТ?
Укажите правильные ответы:

- а) от скорости тормозной волны;
- б) от давления в запасном резервуаре;
- в) от положения переключательной пробки;
- г) от объема вредного пространства;
- д) от площади поршня ТЦ.

130. Объясните назначение левого буферного устройства ВР № 292.
Укажите правильный ответ:

- а) предотвращать удар штока магистрального поршня при отпуске;
- б) регулировать скорость отпуска;
- в) выравнивать темпы зарядки ЗР по длине поезда;
- г) ускорять отпусчную волну;
- д) обеспечивать свойство прямодействия.

131. Объясните назначение правого буферного устройства ВР № 292.
Укажите правильный ответ:

- а) разделять служебное и экстренное торможения;
- б) предотвращать удар штока магистрального поршня при торможении;
- в) регулировать давление в ТЦ при торможении;
- г) ускорять тормозную волну;
- д) обеспечивать свойство прямодействия.

132. Объясните назначение ускорителя экстренного торможения ВР № 292. Укажите правильные ответы:

- а) вызывать экстренное торможение при аварийной ситуации;
- б) увеличивать давление в ТЦ при ЭТ;
- в) повышать скорость тормозной волны;
- г) обеспечивать свойство прямодействия при ЭТ;
- д) для создания интенсивной дополнительной разрядки по всей ТМ в атмосферу.

133. Объясните назначение камеры дополнительной разрядки ТМ ВР № 292. Укажите правильный ответ:

- а) создавать незатухающую тормозную волну и надежное

- срабатывание тормозов в поезде;
- б) повышать дополнительно давление в ТЦ;
- в) придавать ВР свойство прямодействия;
- г) для создания интенсивной дополнительной разрядки по всей ТМ в атмосферу;
- д) создавать запас сжатого воздуха из ТМ.

134. Объясните назначение переключательной пробки ВР № 292.

Укажите правильные ответы:

- а) изменять давление в ТЦ по условиям движения;
- б) изменять темп наполнения ТЦ при экстренном торможении;
- в) изменять темп наполнения ТЦ при служебном торможении;
- г) регулировать давление в ТЦ в зависимости от загрузки вагона;
- д) выключать ускоритель экстренного торможения.

135. Объясните назначение переключательной пробки ВР № 292.

Укажите правильный ответ:

- а) создавать незатухающую тормозную волну и надежное срабатывание тормозов в поезде;
- б) повышать дополнительно давление в ТЦ;
- в) придавать ВР свойство прямодействия;
- г) для создания интенсивной дополнительной разрядки по всей ТМ в атмосферу;
- д) изменять темп выпуска воздуха из ТЦ в зависимости от длины поезда.

136. Что изменяет режимный переключатель ВР № 292. Укажите неправильные ответы:

- а) переключает режимы ПСТ или ЭТ;
- б) замедляет темп наполнения ТЦ при экстренном торможении в длинном поезде;
- в) замедляет темп выпуска воздуха из ТЦ в длинном поезде более 20 вагонов;
- г) выключает ускоритель экстренного торможения при маневровых передвижениях;
- д) изменяет давление в ТЦ в зависимости от загрузки вагона.

137. Каково время наполнения ТЦ при ЭТ и опорожнения при отпуске на режиме К — (нормальной длины) соответственно? Укажите правильный ответ:

- а) 12—16 с и 19—24 с;
- б) 5—7 с и 9—12 с;
- в) 5—7 с и 19—24 с;
- г) 9—12 с и 5—7 с;
- д) 9—12 с и 12—16 с.

138. Каково время наполнения ТЦ при ЭТ и опорожнения при отпуске на режиме Д — (длинносоставный) соответственно? Укажите правильный ответ:

- а) 12—16с и 19—24с;
- б) 5—7с и 9—12с;
- в) 5—7с и 19—24с;
- г) 9—12с и 5—7с;
- д) 9—12с и 12—16с.

139. Чем характеризуется типажный ряд воздухораспределителей № 270. Укажите правильные ответы:

- а) различными главными и магистральными частями, устанавливаемыми на двухкамерном резервуаре;
- б) изменением параметров воздухораспределителей в зависимости от условий эксплуатации;
- в) ВР № 270-002 золотниково-поршневой конструкции;
- г) ВР № 270-005 и № 483 с магистральными частями диафрагменно-клапанной конструкции;
- д) жесткий.

140. Назовите особенности ВР № 483. Укажите неправильный ответ:

- а) высокая скорость тормозной волны 290—300 м/с;
- б) повышенные свойства мягкости;
- в) наличие ускорителя экстренного торможения;
- г) три грузовых режима торможения «груз.», «средн.», «порожн.»;
- д) два режима отпуска тормозов «равн.», «горн.».

141. Назовите особенности ВР № 483. Укажите неправильный ответ:

- а) устойчивость положения перекрышки;
- б) разрядка ТМ через ВР в хвосте длинносоставного поезда;
- в) стандартность действия по давлению и по темпу;
- г) наличие свойства прямодействия;
- д) золотниково-поршневая конструкция.

142. Назовите особенности ВР № 483. Укажите неправильный ответ:

- а) выравнивание времени отпуска по длине поезда;
- б) автоматическое прекращение «дутья» за счет клапана дополнительной разрядки;
- в) нормированная дополнительная разрядка тормозной магистрали в атмосферу и пустой ТЦ в начальной фазе торможения;
- г) наличие грузовых режимов торможения;
- д) предназначен для пассажирских поездов.

143. Назовите особенности ВР № 483. Укажите правильные ответы:

- а) предназначен для пассажирских поездов;
- б) имеет два режима отпуска «легкий» на равнинном и «тяжелый» на горном положении переключателя;
- в) ускоряет процесс отпуска в хвостовой части поезда за счет первоочередного соединения рабочей и золотниковой камер;
- г) обладает дополнительной разрядкой ТМ в камеру дополнительной разрядки;
- д) имеет два буферных устройства.

144. Назовите особенности ВР № 483. Укажите правильные ответы:

- а) состоит из магистральной части, ускорителя экстренного торможения и крышки с камерой дополнительной разрядки;
- б) имеет переключатель режимов с положениями К, Д, и УВ;

- в) имеет золотниково-поршневую конструкцию;
- г) обладает свойством прямодействия;
- д) имеет клапан для ручного отпуска тормозов путем разрядки рабочей камеры в атмосферу.

145. За счет чего обеспечивается восполнение утечек из ТЦ при ВР № 483? Укажите правильный ответ:

- а) за счет клапана мягкости;
- б) за счет постоянной связи ГР на локомотиве через КМ ТМ, обратный клапан ВР, ЗР и ТЦ;
- в) путем пополнения ТЦ из рабочей камеры ВР;
- г) за счет большого объема запасного резервуара;
- д) за счет регулятора тормозной рычажной передачи.

146. Как исключается «дутье» ВР № 483 при неплотном канале дополнительной разрядки? Укажите правильный ответ:

- а) переходом к режиму отпуска;
- б) постановкой дополнительной манжеты на шток главного поршня;
- в) повышением давления в ТМ;
- г) углублением разрядки ТМ;
- д) клапаном дополнительной разрядки ТМ.

147. Каким образом ВР № 483 придаются повышенные свойства мягкости? Укажите правильный ответ:

- а) применением специальных демпферов;
- б) установкой клапана мягкости;
- в) разрядкой золотниковой камеры в канал дополнительной разрядки до срабатывания манжеты с клапанной частью;
- г) разрядкой рабочей камеры в золотниковую камеру;
- д) переключением ВР № 483 с режима «горный» на режим «равнинный».

148. Объясните назначение выпускного клапана на главной части ВР № 483. Укажите правильный ответ:

- а) для ручного отпуска тормоза путем разрядки рабочей камеры в атмосферу;
- б) обеспечивать повышенную мягкость ВР № 483;

- в) разряжать золотниковую камеру для повышения тормозного эффекта;
- г) увеличивать глубину дополнительной разрядки ТМ;
- д) осуществлять централизованную разрядку тормозной сети составов в парках прибытия.

149. Объясните назначение третьей на штоке главного поршня манжеты ВР № 483. Укажите правильные ответы:

- а) перекрывать канал дополнительной разрядки при торможении;
- б) ускорять темп наполнения ТЦ в хвостовой части и замедлять его в головной;
- в) выравнивать диаграммы наполнения ТЦ по длине поезда;
- г) замедлять наполнение ТЦ в хвостовой части и ускорять его в головной;
- д) обеспечивать повышенную мягкость главной части.

150. Что изменяет в работе ВР № 483 переключатель режимов «равнинный», «горный»? Укажите правильный ответ:

- а) изменяет уровень давления в ТЦ с меньшего на больший;
- б) изменяет темп наполнения ТЦ с меньшего на больший;
- в) изменяет режим отпуска тормоза с «легкого» на «тяжелый»;
- г) глубину дополнительной разрядки ТМ;
- д) уровень зарядки ЗР.

151. Что изменяет в работе ВР № 483 переключатель грузовых режимов торможения? Укажите правильный ответ:

- 1) режим отпуска тормоза с «легкого» на «тяжелый»;
- 2) темп наполнения ТЦ при экстренном торможении;
- 3) темп наполнения ТЦ при служебном торможении;
- 4) темп выпуска воздуха из ТЦ в зависимости от длины поезда;
- 5) уровень давления в ТЦ в зависимости от загрузки транспортного средства.

152. Что предотвращает чрезмерную истощимость тормоза с ВР № 483 при отпуске после экстренного торможения. Укажите правильный ответ:

- а) переключатель грузовых режимов торможения;

- б) быстрая зарядка ЗР;
- в) переключатель «равнинный», «горный» изолирует рабочую камеру при понижении давления в ней до 0,3 Мпа;
- г) высокая плотность тормозного цилиндра;
- д) наличие двухкамерного резервуара.

153. Какие функции выполняет магистральная часть ВР № 483?

Укажите неправильный ответ:

- а) принимает команды машиниста, передаваемые по тормозной магистрали;
- б) обеспечивает повышенные свойства мягкости;
- в) обеспечивает нечувствительность к небольшим изменениям давления в ТМ, происходящим темпом мягкости;
- г) обеспечивает переход от режима мягкости к торможению;
- д) обеспечивает свойство неистошмости.

154. Какие функции выполняет магистральная часть ВР № 483?

Укажите неправильный ответ:

- а) обеспечивает устойчивое положение перекрыши;
- б) выравнивает процессы отпуска по длине поезда;
- в) создает различные режимы отпуска «легкий» или «тяжелый»;
- г) предотвращает чрезмерное истощение тормоза при отпуске после экстренного торможения;
- д) обеспечивает восполнение утечек в ТЦ.

155. Какие функции выполняет магистральная часть ВР № 483?

Укажите правильные ответы:

- а) обеспечивает периодическую разрядку ТМ в хвосте длинносоставного поезда;
- б) создает повышенную мягкость тормоза;
- в) регулирует давление в ТЦ;
- г) восполняет утечки из ТЦ;
- д) обеспечивает свойство прямодействия.

156. Какие функции выполняет главная часть ВР № 483? Укажите

неправильный ответ:

- а) исполняет команды машиниста, воспринимаемые магистральной частью ВР;

- б) прекращает дополнительную разрядку ТМ;
- в) обеспечивает связь ЗР с ТЦ при торможении;
- г) осуществляет выравнивание диаграмм наполнения ТЦ;
- д) создает повышенные свойства мягкости.

157. Какие функции выполняет главная часть ВР № 483? Укажите **неправильный** ответ:

- а) изменяет уровень давления в ТЦ в зависимости от режима грузового переключателя;
- б) обеспечивает стандартность действия по давлению;
- в) осуществляет свойство прямодействия и постоянную подзарядку ЗР;
- г) обеспечивает высокую скорость тормозной волны;
- д) обеспечивает ручной отпуск тормоза.

158. Объясните назначение уравнильного поршня ВР № 483. Укажите **неправильный** ответ:

- а) уравнивать давления в ЗР и ТЦ;
- б) восполнять утечки из ТЦ;
- в) устанавливать давление в ТЦ в соответствии с грузовым режимом торможения;
- г) сравнивать усилия режимных пружин и силы, возникающей при действии давления в ТЦ на площадь уравнильного поршня;
- д) создавать начальный скачек давления для прижатия тормозных колодок к колесам;

159. Объясните назначение клапана мягкости ВР № 483. Укажите **правильный** ответ:

- а) для снижения темпа наполнения ТЦ и плавного прижатия тормозных колодок;
- б) для придания повышенной мягкости ВР;
- в) для придания нечувствительности ВР к темпу мягкости;
- г) для обеспечения свойства прямодействия;
- д) для повышения чувствительности ВР к изменению давления в ТМ.

160. Объясните назначение обратного клапана ВР № 483. Укажите **правильный** ответ:

- а) не позволять разряжаться ТЦ в ТМ;
- б) обеспечивать ручную разрядку тормоза;
- в) направлять главный поршень в обратную сторону для создания отпуска;
- г) пропускать воздух только из ТМ в ЗР, и не пропускать его в обратном направлении;
- д) обеспечивать сообщение рабочей и золотниковой камер при торможении.

161. Чем определяется глубина дополнительной разрядки тормозной магистрали ВР № 483? Укажите правильный ответ:

- а) сечением канала дополнительной разрядки;
- б) пружиной, действующей на клапан дополнительной разрядки в магистральной части;
- в) предварительным сжатием пружины, действующей на главный поршень в главной части;
- г) диаметром ниппеля в уравнительном поршне;
- д) решение принимает машинист.

162. Какие уровни давления создаются ВР № 483 на порожнем, среднем и груженом режимах торможения? Укажите правильный ответ:

- а) 0,14—0,18 МПа; 0,28—0,33 МПа; 0,39—0,45 МПа;
- б) 0,14—0,18 МПа; 0,26—0,30 МПа; 0,38—0,43 МПа;
- в) 0,16—0,18 МПа; 0,26—0,32 МПа; 0,39—0,42 МПа;
- г) 0,16—0,20 МПа; 0,28—0,32 МПа; 0,39—0,43 МПа;
- д) 0,14—0,20 МПа; 0,26—0,33 МПа; 0,38—0,45 МПа.

163. Чем определяется переход магистральной части ВР № 483 от режима мягкости к торможению? Укажите правильный ответ:

- а) клапаном мягкости;
- б) переключателем «равнинный», «горный»;
- в) уравнительным поршнем;
- г) манжетой с клапанной частью;
- д) положением плунжера.

164. Каким образом в ВР № 483 осуществляется устойчивость положения перекрыши? Укажите правильный ответ:

- а) за счет сил трения в диафрагме;
- б) за счет периодического сообщения запасного резервуара с тормозным цилиндром;
- в) за счет высокой плотности рабочей камеры;
- г) путем кратковременного сообщения рабочей и золотниковой камер и возвращения диафрагмы в положение перекрыши;
- д) посредством высокой плотности канала дополнительной разрядки.

165. За счет чего происходит ускорение разрядки тормозной магистрали в хвостовой части длинносоставного поезда при торможении с ВР № 483? Укажите правильный ответ:

- а) путем разрядки рабочей камеры в золотниковую;
- б) за счет периодического срабатывания клапанной части манжеты и сообщения тормозной магистрали с атмосферой;
- в) за счет грузового переключателя режимов торможения;
- г) за счет канала дополнительной разрядки, сообщаемого с атмосферой;
- д) за счет сообщения тормозной магистрали с атмосферой через кран машиниста.

166. Из каких основных частей состоит электровоздухораспределитель № 305? Укажите неправильный ответ:

- а) рабочей камеры;
- б) пневматического реле;
- в) переключательного клапана;
- г) двухкамерного резервуара;
- д) электрической части.

167. Назначение рабочей камеры электровоздухораспределителя. Укажите неправильные ответы:

- а) для крепления ВР, ЭВР, переключательного клапана и электрической части;
- б) для создания дополнительной разрядки тормозной магистрали;
- в) для создания «эталонного» давления, которое необходимо получить в ТЦ;

- г) элемент пневматической «памяти»;
- д) для совершения работы, производимой сжатым воздухом.

168. Назначение резиновой диафрагмы ЭВР № 305. Укажите правильные ответы:

- а) для уплотнения рабочей камеры;
- б) для придания тормозу свойства прямодействия;
- в) для сравнения усилий, создаваемых сжатым воздухом из рабочей камеры и ТЦ;
- г) для воздействия на впускной или выпускной клапаны пневматического реле;
- д) для демпфирования колебаний давления.

169. Объясните назначение пневматического реле ЭВР №305. Укажите правильный ответ:

- а) переключать электропневматические вентили;
- б) выполнять функции пневматического повторителя;
- в) для включения пассажирского воздухораспределителя;
- г) для ускорения наполнения ТЦ при торможении и опорожнения при отпуске;
- д) для подзарядки запасного резервуара.

170. Объясните назначение переключательного клапана ЭВР № 305. Укажите правильный ответ:

- а) переключать каналы наполнения и опорожнения ТЦ;
- б) обеспечивать переход от электропневматического тормоза к автоматическому;
- в) переключать режим торможения и отпуска;
- г) обеспечивать неистощимость электропневматического тормоза;
- д) переключать тормозной или отпусковой вентили.

171. Восполняются ли утечки из ТЦ при ЭВР № 305? Укажите правильный ответ:

- а) не восполняются;
- б) восполняются, если ТМ не разряжается;

- в) восполняются частично;
- г) восполняются всегда;
- д) не восполняются, так как ВР №292 в одном блоке с ЭВР № 305 непрямодействующий.

172. На что влияет увеличенный выход штока ТЦ? Укажите правильные ответы:

- а) вызывает завал рычагов и снижает КПД рычажной передачи;
- б) повышает расход сжатого воздуха;
- в) увеличивает износ тормозных колодок;
- г) повышает нестоимость тормоза;
- д) увеличивает утечки из ТЦ.

173. На что влияет укороченный выход штока ТЦ? Укажите правильные ответы:

- а) повышается износ тормозных колодок;
- б) увеличивается дополнительное сопротивление движению;
- в) снижается расход сжатого воздуха;
- г) снижаются утечки из ТЦ;
- д) уменьшается нажатие тормозных колодок.

174. Объясните назначение двухкамерного резервуара № 295М-001. Укажите правильные ответы:

- а) создавать запас сжатого воздуха для торможения;
- б) восполнять утечки из ЗР;
- в) восполнять утечки из ТЦ;
- г) создавать объемы, около 6 л, для золотниковой и рабочей камер ВР № 483;
- д) для установки на нем главной и магистральной частей грузовых ВР.

175. Объясните назначение двухкамерного резервуара № 295М-001. Укажите правильный ответ:

- а) создавать объемы, около 6 л, для магистральной и рабочей камер ВР № 483;
- б) восполнять утечки из ТЦ;

- в) создавать объемы, около 6 л, для золотниковой и магистральной камер ВР № 483;
- г) обеспечивать переключение грузовых режимов торможения «порожний», «средний», «груженный» для ВР № 483;
- д) обеспечивать переключение режимов «равнинный»-«горный» ВР № 483.

176. На какое максимальное давление рассчитываются тормозные цилиндры и запасные резервуары соответственно? Укажите правильный ответ:

- а) 0,60 и 0,70 МПа;
- б) 0,45 и 0,60 МПа;
- в) 0,40 и 0,55 МПа;
- г) 0,39 и 0,50 МПа;
- д) 0,80 и 0,80 МПа.

177. Какого стандартного объема выпускаются запасные резервуары? Укажите правильный ответ:

- а) 0,078; 0,100 и 0,135 м³;
- б) 0,055; 0,76 и 0,130 м³;
- в) 0,030; 0,055 и 0,100 м³;
- г) 0,055; 0,076 и 0,100 м³;
- д) 0,055; 0,100 и 0,130 м³.

178. Какова величина допустимой утечки из ТЦ и ЗР? Укажите правильные ответы:

- а) в 4—5 раз меньше нормированного темпа мягкости;
- б) 0,01 МПа за 2 мин;
- в) 0,03 МПа за 1 мин;
- г) 0,01 МПа за 3 мин;
- д) 0,03 МПа за 3 мин.

179. На что влияет и к чему может привести утечка воздуха из ЗР и ТЦ? Укажите неправильный ответ:

- а) увеличивает перепад давления между головной и хвостовой частями поезда;

- б) ухудшает управление тормозами;
- в) может привести к неотпуску ВР;
- г) увеличивает частоту включения компрессора;
- д) улучшает проходимость тормозной магистрали.

ТЕСТЫ

к пунктам 4.5—5.4

180. Назовите основные требования, предъявляемые к компрессорам и ГР. Укажите неправильные ответы:

- а) использовать для создания сжатого воздуха не менее двух ступеней сжатия;
- б) обладать необходимой производительностью и создавать требуемое давление в ГР за установленное время;
- в) производить осушение воздуха, подаваемого в ТМ, до уровня не более 85% относительной влажности;
- в) компрессоры должны работать непрерывно неограниченное время без перегрева;
- г) полностью обеспечивать потребность в сжатом воздухе в поездах при его наибольшем допустимом расходе.

181. Назовите основные требования, предъявляемые к компрессорам и ГР. Укажите неправильный ответ:

- а) обеспечивать температуру подаваемого в ТМ сжатого воздуха не более чем на 2°С выше температуры окружающей среды.
- б) обеспечивать относительную влажность подаваемого в ТМ сжатого воздуха не более 85 %;
- в) осуществлять полный отпуск тормозов при неработающем компрессоре после ПСТ или ЭТ только за счет запаса сжатого воздуха в ГР;
- г) обеспечивать давление в ГР не менее 9,0 МПа;
- д) обладать высокой надежностью (не более 0,003 отказов на 1,0 тыс. часов работы).

182. Назовите основные требования, предъявляемые к компрессорам и ГР. Укажите неправильные ответы:

- а) должны иметь низкое энергопотребление (8 кВт на сжатие $1\text{ м}^3/\text{мин}$);
- б) должны иметь удельную массу не более 70 кг (без двигателя) на $1\text{ м}^3/\text{мин}$;
- в) исключать попадание конденсата и масла в ТМ и ВР;
- г) создавать сжатый воздух без заметных пульсаций давления;
- д) иметь не менее двух ступеней сжатия.

183. Назовите основные признаки для классификации компрессоров. Укажите правильные ответы:

- а) производительность;
- б) число ступеней сжатия;
- в) уровень создаваемого давления;
- г) расположение цилиндров;
- д) диаметр цилиндров;

184. Назовите основные признаки для классификации компрессоров. Укажите правильные ответы:

- а) наличие холодильника;
- б) тип привода;
- в) количество цилиндров;
- г) диаметр цилиндров;
- д) мощность.

185. Назовите характеристики компрессора КТ-6. Укажите неправильные ответы:

- а) трехцилиндровый;
- б) с воздушным охлаждением;
- в) одноступенчатый;
- г) мотор-компрессор;
- д) с W-образным расположением цилиндров.

186. Назовите характеристики компрессора КТ-6Эл. Укажите правильные ответы:

- а) дизель-компрессор;
- б) производительность $2,75\text{ м}^3/\text{мин}$;
- в) двухступенчатый;

- г) с жидкостным охлаждением;
- д) трехступенчатый.

187. Характеристики компрессора КТ-6Эл. Укажите неправильный ответ:

- а) управляется регулятором давления АК11Б;
- б) оптимальный рабочий режим ПВ = 15—25;
- в) длительность цикла составляет не более 10 мин;
- г) давление первой ступени сжатия 0,4 МПа;
- д) давление второй ступени сжатия 0,55 МПа.

188. Характеристики компрессора К2. Укажите неправильный ответ:

- а) трехцилиндровый;
- б) с W-образным расположением цилиндров;
- в) одноступенчатый;
- г) двухступенчатый;
- д) производительность 2,63 м³/мин.

189. Характеристики компрессора ЭК-7. Укажите неправильный ответ:

- а) теоретическая производительность $Q_T = Fhni$ м³/мин;
- б) производительность компрессора в условиях эксплуатации определяют по времени наполнения ГР с 0,7 до 0,8 МПа;
- в) двухцилиндровый;
- г) одноступенчатый;
- д) двухступенчатый.

190. Регуляторы давления. Укажите правильные ответы:

- а) АК-11Б — для дизель-компрессоров;
- б) ЗРД — для мотор-компрессоров;
- в) ТСП — для электровозов ЧС;
- г) в регуляторах АК-11Б и ТСП подвижный контакт скачкообразно переключается в одно из двух крайних состояний;
- д) изменяют диаметр отверстия для наполнения ГР.

191. Влажность сжатого воздуха. Укажите неправильный ответ:

- а) относительная влажность воздуха, поступающего в ТМ, не должна превышать 85 %;
- б) относительная влажность воздуха, поступающего в ТМ, пропорционально зависит от разницы давлений и температур в ГР и ТМ;
- в) температура поступающего в ТМ воздуха должна быть не более чем на 2—3°С выше атмосферного;
- г) осушение воздуха для ТМ производят в специальных центрифугах;
- д) осушение воздуха для ТМ производят специальными охлаждаемыми контурами, силикагелем или спиртоосушителями.

192. Расчет компрессорной установки локомотива и объема ГР.

Укажите неправильные ответы:

- а) $Q_{\text{общ}} = Q_{\text{тор}} + Q_{\text{ут}} + Q_{\text{др}}, \text{ м}^3/\text{ч};$
- б) $Q_{\text{общ}} = Q_{\text{тор}} + Q_{\text{ут}} + Q_{\text{ут}}^{\Gamma} + Q_{\text{др}}, \text{ м}^3/\text{ч};$
- в) $Q_{\text{тор}} = 10\Delta p_{\text{м}} V_{\text{тс}} n, \text{ м}^3/\text{ч};$
- г) $V_{\text{тс}} = V_{\text{м}} + V_{\text{зр}} + V_{\text{рк}}, \text{ м}^3;$
- д) $V_{\text{тс}} = V_{\text{м}} + V_{\text{зр}} + V_{\text{рк}} + V_{\text{зк}} + V_{\text{гр}}, \text{ м}^3.$

193. Расчет компрессорной установки локомотива и объема ГР.

Укажите неправильные ответы:

- а) $Q_{\text{ком}} = \mu \frac{Q_{\text{общ}}}{60}, \text{ м}^3/\text{мин};$
- б) $Q_{\text{ком}} = \mu \frac{Q_{\text{тор}}}{60}, \text{ м}^3/\text{мин};$

$$в) V_{гр} = \frac{\Delta P_{м} V_{м}}{\Delta P_{гр}}, \text{ м}^3;$$

$$г) V_{гр} \geq 120/V_{цвс};$$

$$д) V_{гр} \leq 120/V_{цвс}.$$

194. Назовите преимущества двухпроводного ЭПТ. Укажите неправильный ответ:

- а) повышенная тормозная эффективность;
- б) неистошимость;
- в) снижение продольно-динамических усилий;
- г) наличие свойства автоматичности;
- д) высокая управляемость.

195. Чем объясняется выбор уровня питающего напряжения ЭПТ? Укажите неправильные ответы:

- а) уровнем мешающего влияния обратного тягового тока;
- б) количеством подключенных ЭВР;
- в) длиной поезда;
- г) сечением проводов;
- д) сопротивлением электромагнитных вентиляей.

196. Назовите преимущества двухпроводного ЭПТ. Укажите неправильный ответ:

- а) стандартность действия;
- б) легко встраивается в системы автоведения поезда;
- в) дешевизна и простота;
- г) быстроедействие;
- д) наличие свойства прямодействия.

197. Назовите преимущества однопроводного ЭПТ. Укажите правильные ответы:

- а) снимает ограничения на длину поезда по продольно-динамическим усилиям;

- б) не требует переменного тока;
- в) не требует специального управляющего канала;
- г) использует два рода тока;
- д) низкий уровень питающего напряжения.

198. Из каких основных узлов состоит двухпроводный ЭПТ?

Укажите неправильный ответ:

- а) ВР № 483 с электропневматической приставкой;
- б) рабочий и контрольный проводы;
- в) ЭВР № 305;
- г) статический преобразователь;
- д) блок управления.

199. Из каких основных узлов состоит двухпроводный ЭПТ?

Укажите неправильный ответ:

- а) кран машиниста № 395 с контроллером;
- б) соединительные рукава с электроконтактом;
- в) компрессор;
- г) световой сигнализатор;
- д) воздудораспределитель № 292.

200. Из каких основных узлов состоит двухпроводный ЭПТ?

Укажите неправильный ответ:

- а) статический преобразователь;
- б) клеммные коробки;
- в) изолированные подвески;
- г) тормозная рычажная передача;
- д) авторежим.

201. С какой целью в ЭПТ применяются два рода тока с определенными параметрами? Укажите неправильный ответ:

- а) для управления работой тормоза;
- б) для контроля за состоянием электрических проводов;
- в) переменный контрольный ток частотой 625 Гц, чтобы не влиять на работу рельсовых цепей;
- г) постоянный ток напряжением 50 В, чтобы избежать мешающего влияния обратного тягового тока;

д) для дублирования передаваемых команд.

202. Назначение контрольного реле КР в схеме двухпроводного ЭПТ.

Укажите правильный ответ:

- а) для контроля за режимами работы ЭПТ;
- б) для контроля за давлением в ТЦ;
- в) для контроля за целостностью электрических цепей;
- г) для контроля за правильностью действий машиниста;
- д) для оценки уровня рабочего напряжения.

203. Назначение контроллера КМ № 395. Укажите правильные ответы:

- а) для управления режимами тяги локомотива;
- б) для переключения режимов работы ЭПТ;
- в) для контроля за исправностью электрических цепей;
- г) для включения экстренного торможения;
- д) для управления работой реле ТР, ОР, К.

204. Как обеспечивается автоматичность тормоза в двухпроводном ЭПТ? Укажите правильные ответы:

- а) ЭПТ не обладает свойством автоматичности;
- б) при обрыве проводов обесточивается реле КР и включается тормозной режим ЭПТ;
- в) ЭВР наполняет ТЦ при обрыве ТМ;
- г) свойство автоматичности обеспечивается пневматическим тормозом с ВР № 292;
- д) автоматичность тормоза при ЭПТ обеспечивается специальными устройствами.

205. Как обеспечивается свойство прямодействия в схеме двухпроводного ЭПТ? Укажите правильные ответы:

- а) не обеспечивается;
- б) обеспечивается, если машинист не разряжает ТМ;
- в) обеспечивается пополнением утечек в ЗР через ВР № 292 из ТМ, и в ТЦ за счет высокой плотности рабочей камеры ЭВР;
- г) за счет периодического срабатывания вентиля ТВ в ЭВР;
- д) сжатый воздух из ТМ непосредственно подается в ТЦ.

206. Объясните назначение контрольного реле КР и как оно влияет на работу ЭПТ в различных режимах? Укажите правильный ответ:

- а) контролировать наполнение ТЦ на вагонах и сигнализировать о результате машинисту;
- б) контролировать положение ручки крана машиниста и обеспечивать экстренное торможение;
- в) проверять наличие переменного тока в цепи рабочего и контрольного проводов в поездном положении и включать экстренное торможение при его отсутствии;
- г) контролировать исправность рабочего и контрольного проводов ЭПТ и при нарушении этой электрической цепи исключать подачу постоянного тока в поврежденные цепи управления, или отключать их, если ток был уже подан;
- д) проверять наличие постоянного тока в цепи рабочего и контрольного проводов в тормозном положении и включать экстренное торможение при его отсутствии.

207. Объясните назначение дублированного питания ЭПТ. Укажите правильный ответ:

- а) повторять сигналы, передаваемые по проводам, изменением давления в ТМ;
- б) дублировать источник электрического питания;
- в) обеспечивать повышенное давление в ТМ;
- г) повысить надежность действия ЭПТ;
- д) исключить обрыв рабочего или контрольного проводов.

208. Каковы особенности дублированного питания двухпроводного ЭПТ? Укажите неправильный ответ:

- а) при скоростях более 200 км/ч обязательна разрядка уравнительного резервуара;
- б) повышение надежности электрических цепей;
- в) замыкание рабочего и контрольного проводов на выходе блока управления;
- г) многократные обрывы не приводят к отказу тормоза;
- д) до обрыва электрическое питание поступает по рабочему проводу, после обрыва по контрольному.

209. Что происходит в схеме ЭПТ при обесточивании реле КР?
Укажите правильные ответы:

- а) включается режим торможения;
- б) включается режим перекрыши;
- в) выключается сильноточное реле К и тормоз переходит в режим отпуска;
- г) гаснут все лампы светового сигнализатора;
- д) звучит свисток в кабине машиниста.

210. Как влияет переменный контрольный ток на электромагнитные вентили ЭВР № 305? Укажите неправильные ответы:

- а) вентили периодически переключаются;
- б) создают переменное электромагнитное поле для ускорения включения;
- в) из-за высокого индуктивного сопротивления остаются обесточенными;
- г) за счет высокой индуктивности ток через обмотки вентиля практически не протекает;
- д) не успевают переключаться с частотой 625 Гц.

211. Почему реле КР не переходит в обесточенное состояние при кратковременных переключениях цепей управления ЭПТ? Укажите правильные ответы:

- а) из-за механической задержки;
- б) благодаря конденсатору C_1 ;
- в) за счет собственного замедления;
- г) за счет высокого напряжения;
- д) из-за подпитки через рабочую цепь.

212. Объясните назначение рабочей камеры ЭВР № 305. Укажите правильный ответ:

- а) совершать работу по преобразованию давления;
- б) управлять электромагнитными вентилями ЭВР;
- в) выполнять функции элемента «пневматической памяти»;
- г) обеспечивать неистоцимость тормоза;

д) пополнять утечки в ТЦ.

213. Что будет происходить с тормозом на вагоне при низкой плотности рабочей камеры ЭВР? Укажите правильные ответы:

- а) постепенный отпуск в режиме перекрыши;
- б) большой расход воздуха;
- в) преждевременный переход к торможению;
- г) потеря свойства прямодействия;
- д) периодическое включение тормозного вентиля ЭВР.

214. Каким образом машинист может обнаружить неисправность поездной цепи ЭПТ при дублированном питании? Укажите правильный ответ:

- а) по погасанию ламп светового сигнализатора;
- б) по звуковому сигналу;
- в) по показаниям амперметра в соответствии с номограммой;
- г) по самоторможению поезда;
- д) по переходу тормоза в состояние перекрыши.

215. Назовите особенности блока БУ-ЭПТ-Д. Укажите неправильные ответы:

- а) применяется для автоматизации включения дублированного питания на высоких скоростях движения;
- б) замыкает рабочий и контрольный провода на выходе блока управления только в режимах торможения и перекрыши;
- в) при отпуске контролирует исправность электрической линии переменным током;
- г) обеспечивает свойство прямодействия ЭПТ;
- д) обеспечивает свойство автоматичности ЭПТ.

216. Какие виды ЭПТ применяются на подвижном составе? Укажите правильные ответы:

- а) однопроводный на пассажирских поездах с локомотивной тягой;
- б) однопроводный на моторвагонном подвижном составе (МВПС);

- в) однопроводный на грузовых поездах;
- г) пятипроводный на пассажирских поездах с локомотивной тягой;
- д) пятипроводный на МВПС.

217. Какие виды ЭПТ применяются на подвижном составе? Укажите правильный ответ:

- а) двухпроводный на грузовых поездах;
- б) двухпроводный на пассажирских поездах с локомотивной тягой;
- в) пятипроводный на грузовых поездах;
- г) пятипроводный на пассажирских поездах с локомотивной тягой;
- д) однопроводный на МВПС.

218. Назовите особенности пятипроводного ЭПТ. Укажите правильный ответ:

- а) используется кран машиниста № 334Э с контроллером;
- б) используется кран машиниста № 395;
- в) применяется вентиль перекрыши ВП-47;
- г) применяются тормозные переключатели;
- д) используются сигнализаторы отпуска.

219. Назовите особенности пятипроводного ЭПТ. Укажите правильные ответы:

- а) применяются блок-реле;
- б) питание постоянного тока 50 В от аккумуляторных батарей;
- в) используется переменный контрольный ток частотой 625 Гц;
- г) используется статический преобразователь;
- д) обладает свойством автоматичности.

220. Назовите особенности однопроводного ЭПТ. Укажите правильные ответы:

- а) используется ВР № 292;
- б) используется ЭВР № 305;
- в) используется ВР № 483;
- г) применяется электропневматическая приставка из двух вентиляей;

д) применяется конденсатор для пропускания переменного контрольного тока.

221. Назовите особенности однопроводного ЭПТ. Укажите неправильный ответ:

- а) разработан для грузовых поездов;
- б) использует два рода тока: постоянный и переменный;
- в) обладает свойством автоматичности;
- г) в качестве второго провода использует «землю»;
- д) обладает свойством прямодействия.

222. Назовите особенности однопроводного ЭПТ. Укажите неправильные ответы:

- а) возможность применения на пассажирских поездах;
- б) применение одновременно двух родов токов;
- в) обеспечение свойства прямодействия;
- г) обеспечение свойства автоматичности тормозов;
- д) применение напряжения 50 В.

223. Назовите особенности однопроводного ЭПТ. Укажите неправильные ответы:

- а) обеспечивает свойство автоматичности;
- б) применяется напряжение 220 В;
- в) снимает ограничения на длину поезда по продольно-динамическим усилиям;
- г) повышает управляемость тормозами;
- д) требует повышенного давления в ТМ.

224. Узлы и элементы ЭПТ. Укажите неправильный ответ:

- а) соединительный рукав № 369А;
- б) клеммные коробки;
- в) концевые краны № 190;
- г) изолированные подвески;
- д) двухжильный шланговый кабель.

225. Воздушные магистрали и арматура. Укажите неправильный ответ:

- а) концевые краны № 190;
- б) тройники № 573;
- в) разобшительные краны № 372;
- г) воздухопровод диаметром 34,3 мм;
- д) тормозные цилиндры.

226. Воздушные магистрали и арматура. Укажите неправильный ответ:

- а) обратные клапаны;
- б) предохранительные клапаны;
- в) соединительные рукава;
- г) комбинированные краны;
- д) запасные резервуары.

227. Каковы основные требования к воздухопроводу и арматуре? Укажите неправильный ответ:

- а) минимальное пневматическое сопротивление;
- б) отсутствие заужений, изгибов и утечек;
- в) отсутствие токонепроводящих пленок;
- г) отсутствие провисаний, в которых может накапливаться влага;
- д) максимальная плотность.

228. Каковы основные требования к воздухопроводу и арматуре? Укажите неправильный ответ:

- а) минимальное влияние на темпы протекающих процессов;
- б) уменьшение количества резьбовых соединений;
- в) повышение коррозионной стойкости внутренних стенок труб;
- г) установка концевых кранов под углом 60° к горизонтальной оси трубопровода;
- д) не увлажнять воздух в ТМ.

229. Назовите недостатки двухпроводного ЭПТ. Укажите неправильный ответ:

- а) отсутствие свойства автоматичности;
- б) необходимость прокладки электрических проводов по составу;

- в) повышенная сложность и дороговизна;
- г) обеспечение электробезопасности;
- д) отсутствие свойства прямодействия;
- е) повышенные требования к квалификации персонала.

230. Как обеспечивается свойство прямодействия в схеме двухпроводного ЭПТ? Укажите неправильный ответ:

- а) утечка из ТЦ приводит к прогибу диафрагмы ЭВР №305 вниз и сообщению его с ЗР;
- б) запасный резервуар пополняется из ТМ через ВР № 292, находящийся в положении отпуска;
- в) машинист при исправно действующем ЭПТ до скоростей 120 км/ч не разряжает ТМ;
- г) утечка из ТЦ пополняется из рабочей камеры ЭВР;
- д) утечка из ТЦ пополняется из ЗР за счет его большого объема.

231. Что определяют по номограммам тока для ЭПТ? Укажите неправильный ответ:

- а) величину тока при известном количестве ЭВР и электрическом напряжении;
- б) количество включенных ЭВР;
- в) обрыв поездной цепи;
- г) длину тормозного пути;
- д) короткое замыкание линейных проводов.

232. Какие изменения внесены в схему статического преобразователя двухпроводного ЭПТ и зачем? Укажите неправильный ответ:

- а) для обеспечения свойства автоматичности;
- б) для вождения длинносоставных, соединенных и сдвоенных пассажирских поездов;
- в) в режиме торможения создается повышенное напряжение на выходе;
- г) обеспечивается надежное включение вентилей в хвостовой части поезда;
- д) заглубляется защита блока во время импульса и увеличивается порог ее срабатывания до 22—25 А.

233. Для каких расчетов применяется формула

$$P_x = P_n e^{-0,1265[l^3 - (l-x)^3] \frac{(\mu F)^2 \lambda}{d_0^5}} ?$$

Укажите правильный ответ:

- а) давления в ТЦ хвостовой части поезда;
- б) давления в ЗР в головной части поезда;
- в) давления в ТМ при равномерно распределенной неплотности;
- г) давления в ТМ при постоянном по длине транзитном расходе;
- д) давления в ТМ при ее обрыве.

234. Для каких расчетов применяется формула

$$P_x = \sqrt{P_n^2 - 1,62 \frac{m_{тр}^2 g R_\Gamma T \lambda x}{d_0^5}} ?$$

Укажите правильный ответ:

- а) давления в ТЦ хвостовой части поезда;
- б) давления в ЗР в головной части поезда;
- в) давления в ТМ при равномерно распределенной неплотности;
- г) давления в ТМ при постоянном по длине транзитном расходе;
- д) давления в ТМ при ее обрыве.

235. Для каких расчетов применяется формула

$$P_x = P_n e^{[1 - (1 - \frac{x}{l})^3] \ln \frac{P}{P_n}} ?$$

Укажите правильный ответ:

- а) давления в ТЦ хвостовой части поезда;
- б) давления в ЗР в головной части поезда;
- в) давления в ТМ при равномерно распределенной неплотности;
- г) давления в ТМ при постоянном по длине транзитном расходе;

д) давления в ТМ при ее обрыве.

236. Для каких расчетов применяется формула

$$P_x = \sqrt{P_n^2 - (P_n^2 - P_k^2) \frac{x}{l}} ?$$

Укажите правильный ответ:

- а) давления в ТЦ хвостовой части поезда;
- б) давления в ЗР в головной части поезда;
- в) давления в ТМ при равномерно распределенной неплотности;
- г) давления в ТМ при постоянном по длине транзитном расходе;
- д) давления в ТМ при ее обрыве.

237. Для каких расчетов применяется формула

$$t_{\text{зар}} = 4,2 \cdot 10^{-3} l K_V \sqrt{\frac{\Delta P_M \lambda l}{2d_0(2P_0 + \Delta P_M)} - 5} ?$$

Укажите правильный ответ:

- а) времени зарядки ТМ в хвостовой части поезда;
- б) времени зарядки ТМ;
- в) времени зарядки ЗР в хвостовой части поезда;
- г) времени зарядки ЗР в головной части поезда;
- д) времени зарядки рабочей камеры ВР в хвостовой части поезда.

238. Для каких расчетов применяется формула

$$t = 4,2 \cdot 10^{-3} \cdot l \sqrt{\frac{\Delta P_M \lambda l}{2d_0(2P_n - \Delta P_M)} - 5} ?$$

Укажите правильный ответ:

- а) времени разрядки ТМ в хвостовой части поезда;
- б) времени разрядки ТМ;
- в) времени разрядки ЗР в хвостовой части поезда;
- г) времени зарядки ЗР в головной части поезда;
- д) времени зарядки рабочей камеры ВР в хвостовой части поезда.

239. Для каких расчетов применяется формула

$$F_{\text{охл}} = \frac{GC_P}{K_t} \ln \frac{t_1 - t_{\text{окр}}}{t_2 - t_{\text{окр}}} ?$$

Укажите правильный ответ:

- а) площади поверхности холодильника компрессора;
- б) площади поверхности главных резервуаров;
- в) площади охладительного контура;
- г) площади поверхности ТМ для выделения конденсата;
- д) площади охлаждения цилиндров компрессора.

ТЕСТЫ

к главам 6—8

240. Назовите достоинства и недостатки авторежимов № 265.

Укажите неправильный ответ:

- а) повышение тормозной эффективности;
- б) уменьшение числа случаев неправильной установки режимов;
- в) снижение продольно-динамических усилий;
- г) недостаточный диапазон измерения загрузки и регулирования тормозного усилия;
- д) повышение свойств мягкости.

241. Гарантирует ли автоматическая локомотивная сигнализация с автостопом остановку перед запрещающим сигналом? Укажите правильные ответы:

- а) гарантирует, так как при потере машинистом бдительности срабатывает автостоп;
- б) гарантирует, так как на красный сигнал напольного светофора разрешается двигаться со скоростью не более 20 км/ч;
- в) не гарантирует, так как обратная связь в этой системе замыкается через машиниста;
- г) не гарантирует, так как машинист может действовать не адекватно ситуации;
- д) не гарантирует, поскольку после проезда запрещающего

сигнала срабатывание автостопа не приводит к мгновенной остановке поезда.

242. Система САУТ. Достоинства и недостатки. Укажите неправильный ответ:

- а) позволяет повысить участковую скорость движения;
- б) обеспечивает непрослед запрещающего сигнала;
- в) теряет актуальность в условиях спада перевозочного процесса;
- г) обеспечивает полную автоматизацию управления движением поезда;
- д) является сложной и дорогостоящей системой, требующей высокой квалификации обслуживающего персонала.

243. Перечислите типы тормозов и устройства, применяемые на высокоскоростных поездах. Укажите неправильные ответы:

- а) аэродинамические тормоза;
- б) магнитно-рельсовые тормоза;
- в) автоматические грузовые регуляторы режимов торможения (авторежимы);
- г) дисковые тормоза;
- д) противоюзные устройства.

244. Назовите типы противоюзных устройств и критерии выявления юза. Укажите неправильный ответ:

- а) инерционно-механические противосоюзные устройства;
- б) состоянием юза считается замедление колес более 4 м/с^2 ;
- в) скольжение колес за пределами кривизны считается юзом;
- г) электронные регуляторы управления скольжением;
- д) заблокированное состояние колес считается юзом.

245. Можно ли предотвратить начавшееся автостопное торможение нажатием рукоятки бдительности и почему? Укажите правильный ответ:

- а) можно, так как машинист должен продолжить торможение с помощью поездного крана;
- б) можно, если с нажатием рукоятки бдительности машинист

одновременно переведет поездной кран в положение экстренного торможения;

- в) нельзя, так как при срабатывании автостопа размыкается электрическая цепь питания электромагнитного вентиля, разряжающего камеру выдержки времени в обесточенном состоянии;
- г) нельзя, так как прекращается подача воздуха из главного резервуара в камеру выдержки времени;
- д) нельзя, так как продолжает действовать свисток, предупреждающий о работе автостопа.

246. Каково назначение скоростных регуляторов тормозного нажатия? Укажите правильный ответ:

- а) для увеличения скорости движения локомотивов;
- б) для увеличения скорости движения вагонов;
- в) для плавного уменьшения скорости при торможении;
- г) для компенсации снижения коэффициента трения чугунных колодок на локомотивах ЧС;
- д) для ускорения наполнения тормозных цилиндров.

247. В каких случаях целесообразно применять скоростные регуляторы тормозного нажатия? Укажите неправильные ответы:

- а) при скоростях 120—140 км/ч;
- б) на электропоездах;
- в) при чугунных тормозных колодках;
- г) в отсутствии авторежимов;
- д) при композиционных тормозных колодках.

248. Каким образом осуществляется регулирование тормозного нажатия от скорости движения на электровозах ЧС? Укажите правильные ответы:

- а) двухступенчатым способом;
- б) с ростом скорости нажатие снижают;
- в) при скорости более 80 км/ч давление в ТЦ повышается с 0,38 до 0,65 МПа;
- г) плавно увеличивают тормозное нажатие с ростом скорости;
- д) при скорости более 80 км/ч расчетный коэффициент нажатия колодок уменьшают с 0,9 до 0,7.

249. Каково назначение авторежимов № 265? Укажите неправильные ответы:

- а) исключить ручной труд при переключении грузовых режимов на ВР;
- б) плавно регулировать давление в ТЦ в зависимости от загрузки вагона;
- в) управлять тормозами поезда без участия машиниста;
- г) уменьшить количество случаев неправильной установки режимов на грузовых ВР;
- д) повысить скорость движения поездов.

250. Каково назначение авторежимов № 265? Укажите правильные ответы:

- а) повысить тормозную эффективность;
- б) снизить продольно-динамические усилия в поездах;
- в) исключить применение воздухораспределителей;
- г) улучшить регулировку рычажных передач;
- д) компенсировать износ тормозных колодок и стабилизировать выход штока ТЦ.

251. Назовите недостатки авторежимов № 265. Укажите правильные ответы:

- а) повышенный износ трущихся частей;
- б) отсутствие свойства прямодействия;
- в) недостаточная эксплуатационная надежность;
- г) ограниченное применение только в прямодействующих тормозах;
- д) увеличение продольно-динамических усилий.

252. Назовите недостатки авторежимов № 265. Укажите неправильный ответ:

- а) необходимость прокладки труб к авторежиму;
- б) применение рычажного привода;
- в) номинальная регулировочная характеристика;
- г) недостаточный диапазон по измерению загрузки;
- д) необходимость применения повышенного давления в ТМ.

253. Каково назначение противоюзных устройств и их алгорит-

мы? Укажите неправильный ответ:

- а) предотвращать повреждение колес;
- б) не допускать длительного скольжения колес;
- в) увеличивать силу сцепления колес с рельсами;
- г) защитный алгоритм инерционно-механических противоюзных устройств;
- д) регулировать тормозное нажатие в зависимости от скорости движения.

254. Каково назначение противоюзных устройств и их алгоритмы? Укажите правильные ответы:

- а) алгоритм удержания скольжения;
- б) выявление юза по замедлению колеса;
- в) выявление юза по тепловым режимам между колесом и рельсом;
- г) выявление юза по величине ползуна;
- д) выявление юза по усилиям в рычажной передаче.

255. Каково назначение противоюзных устройств и их алгоритмы? Укажите правильные ответы:

- а) повышать уровень реализуемого сцепления;
- б) исключать подачу песка под колеса;
- в) адаптивный алгоритм управления скольжением колес;
- г) увеличивать нагрузку на колесо при его повышенном проскальзывании;
- д) снижать продольно-динамические усилия в поездах.

256. Критерии выявления юза и особенности противоюзных устройств. Укажите неправильные ответы:

- а) повышение тормозной эффективности;
- б) исключение ползунов;
- в) юзом считается замедление колеса более 10 м/с^2 ;
- г) юзом считается скольжение колеса более 5 %;
- д) адаптивный алгоритм позволяет снизить износ колес и расход сжатого воздуха в десятки раз.

257. Что можно определить по выражению

$$h = 0,4 \cdot 10^{-10} \left[\frac{\psi_{\text{ск}} q_o V_o}{2\delta_k \sqrt{R}} \left(1 - e^{-0,208\sqrt{t}} \right) \right]^2 ?$$

Укажите правильный ответ:

- а) ширину ползуна на колесе;
- б) длину ползуна на колесе;
- в) глубину ползуна на колесе;
- г) поперечное скольжение колеса;
- д) прокат поверхности колеса.

258. Что определяют по выражению

$$V_{\text{СК}} = \frac{40000}{q_o^2} \left(\sqrt{0,49 + \frac{0,014q_o^2 V_o}{400}} - 0,7 \right) ?$$

Укажите правильный ответ:

- а) скольжение колеса, при котором может произойти сход подвижного состава;
- б) скорость, при которой возникает юз;
- в) допустимое скольжение колес, при котором не возникает их повреждение;
- г) скорость скольжения колес, при которой должно срабатывать противоюзное устройство;
- д) скорость скольжения, при которой необходимо применять противоюзные устройства.

259. Что рассчитывают по выражению

$$t_{\text{сп}} \leq \frac{V_{\text{ск}} I}{(\psi_k - \psi_{\text{ск}}) q_o R^2} ?$$

Укажите правильный ответ:

- а) время до срыва сцепления при юзе;
- б) время допустимого скольжения колеса;
- в) максимальное время от начала заклинивания колес до срабатывания противоюзного устройства;
- г) допустимую длительность скольжения колес без повреждений;

д) среднюю температуру нагрева поверхности колеса при юзе.

260. Каковы перспективы применения и совершенствования регуляторов тормозного нажатия? Укажите неправильный ответ:

- а) для пассажирских поездов необходимо применять электрические противоюзные устройства с адаптивным алгоритмом;
- б) на грузовых поездах целесообразно применять пневмомеханические усовершенствованные авторежимы;
- в) применение скоростных и авторежимных регуляторов на пассажирских поездах нецелесообразно при наличии противоюзных устройств;
- г) на грузовых поездах применять дополнительно два режима на ВР: порожне-средний и средне-груженный и отказаться от авторежимов № 265;
- д) на грузовых поездах применять противоюзные устройства и скоростные регуляторы.

261. Каково назначение дисковых тормозов и их особенности. Укажите правильные ответы:

- а) исключить перегрев поверхности колес и тормозных колодок при высоких скоростях движения;
- б) повысить эффективность торможения;
- в) повысить уровень сцепления колес с рельсами;
- г) уменьшить износ тормозных колодок;
- д) снизить коэффициент сцепления колес с рельсами.

262. Назначение магнитно-рельсовых тормозов и их особенности. Укажите неправильный ответ:

- а) для высокоскоростных поездов, трамваев и на карьерном транспорте;
- б) притягивается к рельсу и повышает его сцепление с колесом;
- в) переводится в рабочее состояние при экстренном торможении и притягивается к рельсу за счет самоиндукции;
- г) снижает тормозной путь на 30—40 %.

263. Назначение магнитно-рельсовых тормозов и их особенности.

Укажите неправильный ответ:

- а) намагничивать рельсы для улучшения сцепления колес с ними;
- б) повышение тормозной эффективности скоростных поездов;
- в) необходимость содержания на вагонах большого аккумулятора хозяйства;
- г) возрастание веса и стоимости вагона на 5 %;
- д) каждый башмак создает усилие 100 кН и потребляет 1,5 кВт электроэнергии.

264. Назначение вихретоковых тормозов и их особенности. Укажите неправильный ответ:

- а) очищать поверхность рельсов и повышать коэффициент их сцепления с колесами;
- б) применяется на скоростных поездах;
- в) нагревает рельсы при торможении;
- г) динамический тормоз;
- д) отсутствует износ.

265. Что определяют по выражению

$$\Delta\tau_n = \frac{q_T}{\alpha_0} \left[1 - e^{-\frac{2\alpha_0}{\sqrt{\pi\lambda\gamma c}} \sqrt{t} \left(1 - \frac{2}{3} \frac{t}{t_B} \right)} \right] ?$$

Укажите правильный ответ:

- а) время заклинивания колесной пары;
- б) глубину ползуна при юзе колес;
- в) температуру на поверхности колеса в любой момент времени торможения;
- г) температуру на глубине 2/3 колеса;
- д) нагрев тормозной колодки.

266. Что определяют по выражению

$$D = \frac{\alpha_R \beta_T q_0 V_0}{8540 \pi h_K \Delta \tau_{нк} \alpha_0} \left(1 - e^{-0,9433 \frac{\alpha_0}{\sqrt{\pi \lambda \gamma c}} \sqrt{t_в}} \right) ?$$

Укажите правильный ответ:

- а) глубину ползуна при юзе колес;
- б) диаметр колеса, при котором исключается юз;
- в) диаметр колеса, при котором исключается ослабление бандажа;
- г) диаметр колеса, который обеспечивает конвенцию тепла и исключает его перегрев при экстренном торможении;
- д) диаметр колеса, который обеспечивает конвенцию тепла и исключает его перегрев при длительном торможении.

267. Что определяют по выражению

$$k_t^x = \frac{[4\Phi(t) - 2,34V_0 m_V] + \sqrt{[4\Phi(t) - 2,34V_0 m_V]^2 + 9,36V_0 m_V \Phi(t)}}{0,023V_0 m_V} ?$$

Укажите правильный ответ:

- а) силу нажатия тормозной колодки на колесо не вызывающую его повреждение;
- б) силу нажатия тормозной колодки не приводящую к ослаблению бандажа;
- в) действительную предельную по тепловым режимам силу нажатия тормозной композиционной колодки;
- г) действительную силу нажатия композиционной тормозной колодки, не вызывающую юз;
- д) силу нажатия тормозной колодки для получения заданной температуры.

268. АЛСН с контролем скорости и бдительности. Назначение и особенности. Укажите правильные ответы:

- а) обеспечивает автоматическое плавное снижение скорости и гарантирует остановку перед запрещающим сигналом;
- б) передает информацию о допускаемой скорости движения

на локомотив;

- в) определяет скорость проезда желтого и красного сигналов;
- г) передает информацию о показаниях напольного светофора на локомотивный светофор;
- д) предупреждает машиниста звуковым сигналом о превышении допустимой скорости движения.

269. АЛСН с контролем скорости и бдительности. Назначение и особенности. Укажите неправильные ответы:

- а) бесконтактным способом через индукционные катушки получает от числовой кодовой автоблокировки информацию о свободности блок-участков;
- б) использует три кода для определения трех показаний на светофоре;
- в) на некодированных путях на локомотивном светофоре горит белый огонь;
- г) использует пять показаний на локомотивном светофоре;
- д) обеспечивает непрерывный контроль за состоянием машиниста.

270. Электропневматический клапан автостопа ЭПК 150И и его особенности. Укажите неправильный ответ:

- а) начавшееся автостопное торможение прекратить нажатием рукоятки бдительности невозможно;
- б) при срабатывании автостопа размыкается электрическая цепь питания его электромагнита;
- в) для приведения ЭПК в исходное состояние его принудительно закрывают ключом до прогиба диафрагмы вверх;
- г) на некодированном участке периодичность контроля бдительности машиниста можно увеличить до 1,0—1,5 мин;
- д) автостоп срабатывает при нажатии рукоятки бдительности.

271. В чем заключается контроль скорости и бдительности машиниста в системе АЛСН с автостопом? Укажите правильные ответы:

- а) в непрерывной проверке соответствия расстояния до светофора и скорости движения;
- б) нажатием рукоятки бдительности машинист гарантирует

- непроезд запрещающего сигнала;
- в) при превышении допустимой скорости движения на красный и желтый показания напольного светофора периодически включается свисток ЭПК;
 - г) если в течение времени звучания свистка машинист не нажимает рукоятку бдительности — срабатывает автостоп;
 - д) в непрерывном наблюдении за поездной ситуацией.

272. Система САУТ и ее особенности. Укажите правильные ответы:

- а) предназначена для автоматического управления тормозами поезда в пути следования;
- б) повышает тормозную эффективность поезда;
- в) предназначена для автоматической остановки поезда перед запрещающим сигналом;
- г) гарантирует непроезд запрещающего сигнала при неадекватной реакции машиниста на свисток ЭПК;
- д) исключает состояние сна локомотивной бригады.

273. Система САУТ и ее особенности. Укажите неправильный ответ:

- а) оптимизирует процесс торможения поезда перед запрещающим сигналом;
- б) в качестве исходных данных использует длину блок-участка, спрямленный профиль его пути, показания светофора и эффективность собственных тормозных средств;
- в) повышает пропускную способность участка железной дороги;
- г) увеличивает износ тормозных колодок;
- д) снижает пережог электроэнергии (расход топлива).

274. Система САУТ и ее особенности. Укажите неправильный ответ:

- а) заменяет поездной кран машиниста и полностью автоматизирует процесс управления тормозами;
- б) использует напольные устройства для задания параметров блок-участка;
- в) бесконтактным путем воспринимает информацию о блок-участке;
- г) использует кодирующие устройства при проезде светофо-

ров для получения данных о параметрах блок-участков на перегонах;

- д) автоматически регулирует нажатие колодок в поезде для получения минимального тормозного пути.

275. Устройство КЛУБ и его особенности. Укажите неправильный ответ:

- а) предназначено для приема и обработки сигналов АЛСН;
- б) предназначено для контроля заданной скорости движения;
- в) предназначено для торможения перед светофором с запрещающим показанием;
- г) предназначено для контроля бодрствования и бдительности машиниста;
- д) предназначено для выбора требуемого направления движения.

276. Назначение и особенности системы ТСКБМ. Укажите правильные ответы:

- а) улучшает физиологическое состояние машиниста;
- б) повышает безопасность движения поездов;
- в) снижает случаи травматизма;
- г) оптимизирует управление локомотивом;
- д) контролирует физиологическое состояние машиниста.

277. Назначение и особенности системы ТСКБМ. Укажите правильные ответы:

- а) улучшить физиологические параметры машиниста;
- б) исключить сонное состояние машиниста;
- в) включает сигнал при понижении сопротивления кожных покровов;
- г) сопротивление кожи ниже установленного уровня воспринимается как потеря бдительности;
- д) используется в виде браслета с часами или кольца одеваемого на палец.

278. Функции ДОЗОР в системе КЛУБ. Укажите правильные ответы:

- а) полностью заменяют функции системы САУТ;

- б) является дополнительным устройством безопасности;
- в) предусматривает контроль и ограничение скорости движения поезда до 60 км/ч в начале блок-участка при движении на красный сигнал;
- г) предусматривает контроль и ограничение скорости движения поезда до 60 км/ч в начале блок-участка при движении на желтый сигнал;
- д) предусматривает контроль и ограничение скорости движения поезда до 20 км/ч при проезде светофора с красным показанием сигнала.

279. Функции ДОЗОР в системе КЛУБ. Укажите правильные ответы:

- а) повышает безопасность движения;
- б) предусматривает контроль и ограничение скорости движения поезда до 60 км/ч в конце блок-участка при движении на желтый сигнал;
- в) проверяет скорость движения в точке, расположенной на установленном расстоянии от места, при проезде которого на локомотивном светофоре появился сигнал КЖ;
- г) проверяет скорость движения в точке, расположенной на установленном расстоянии от места, при проезде которого на локомотивном светофоре появился сигнал Ж;
- д) при превышении установленной скорости движения автоматически включается автостоп.

280. Какие процессы регистрирует скоростемер ЗСЛ-2М? Укажите правильные ответы:

- а) скорость движения;
- б) усилие в автосцепке;
- в) значение уклона пути;
- г) давление в ТМ;
- д) пройденный путь.

281. Какие процессы регистрирует скоростемер ЗСЛ-2М? Укажите неправильный ответ:

- а) время следования по участку и стоянок;

- б) показания локомотивного светофора;
- в) ускорение поезда;
- г) включение свистка ЭПК;
- д) нажатие рукоятки бдительности.

282. Какие процессы регистрирует скоростемер ЗСЛ-2М? Укажите правильные ответы:

- а) срабатывание песочницы;
- б) включение и выключение режима тяги;
- в) движение задним ходом;
- г) включенное состояние автостопа;
- д) суммарный пройденный путь.

283. Что включает единая комплексная система управления и обеспечение безопасности движения ЕКС? Укажите правильные ответы:

- а) противоюзные устройства трех поколений;
- б) грузовые авторежимы и регуляторы выхода штока;
- в) системы САУТ, КЛУБ, АЛС, УСАВП, ТСКБМ;
- г) системы УСАВП, ТСКБМ, ДОЗОР, КПДЗ, КМДУ;
- д) системы САУТ, КЛУБ, ДОЗОР, КМДУ.

284. Что обозначают показания локомотивного светофора? Укажите правильные ответы:

- а) синий — маневровые передвижения разрешены;
- б) красно-желтый — снизить скорость в два раза;
- в) белый — поезд движется по некодированному участку;
- г) красный — впереди находящийся блок-участок занят;
- д) желтый — понизить скорость до 20 км/ч.

285. На основании каких данных система САУТ управляет торможением поезда? Укажите неправильный ответ:

- а) основного и дополнительного сопротивления движению;
- б) длины блок участка;
- в) эффективности собственных тормозных средств;
- г) показаний локомотивного светофора;
- д) состояния бдительности машиниста.

286. Причины создания системы САУТ. Укажите правильные ответы:

- а) широкая автоматизация процессов на подвижном составе;
- б) исключение ошибочных действий машиниста;
- в) проезды запрещающих сигналов при нажатии рукоятки бдительности машинистом в состоянии сна;
- г) повышение участковой скорости движения;
- д) исключение отказов в системе АЛСН с контролем скорости и бдительности.

287. Что рассчитывают по формуле

$$\delta_{\text{ПР}} = \frac{m_1 \left[(dq_0 \psi_K - m_V c) + \sqrt{(dq_0 \psi_K - m_V c)^2 + 4sq_0 \psi_K m_V c} \right]}{2sm_V q_0} ?$$

Укажите правильный ответ:

- а) предельную величину ползуна при юзе;
- б) предельный тепловой режим тормозных колодок;
- в) предельный нагрев поверхности колеса при торможении;
- г) предельный действительный коэффициент нажатия тормозных колодок по условиям сцепления колес с рельсами;
- д) максимальную величину ослабления бандажа.

288. Что рассчитывают по формуле

$$\delta_{\text{рлр}} = \frac{\psi_K (fV + e)}{h(V + e)} ?$$

Укажите правильный ответ:

- а) предельный нагрев поверхности колеса при торможении;
- б) максимальную расчетную величину ползуна;
- в) расчетную величину ослабления бандажа;
- г) расчетный предельный коэффициент нажатия тормозных колодок по условиям сцепления;
- д) расчетную величину ползуна.

289. Назначение авторежимов № 265 и их особенности. Укажите

правильные ответы:

- а) автоматически переводить грузовой переключатель режимов на ВР в нужное положение «пор», «ср», «груз»;
- б) автоматически регулировать выход штока ТЦ при износе тормозных колодок;
- в) автоматически переводить переключатель «равнинный-горный» в нужное положение;
- г) измерять загрузку вагона по прогибу рессорного подвешивания;
- д) изменять давление в ТЦ в соответствии с загрузкой.

290. Назначение авторежимов № 265 и их характеристики. Укажите правильные ответы:

- а) производить экстренное торможение при потере бдительности машиниста;
- б) применяются на локомотивах для управления тормозами;
- в) состоят из двух частей: демпферной и реле давления;
- г) полный ход демпферного поршня 40 мм;
- д) не обладает свойством прямодействия.

291. Назначение авторежимов № 265 и их характеристики. Укажите правильные ответы:

- а) обладают свойством прямодействия;
- б) не обладают свойством прямодействия;
- в) устанавливаются между ВР и ТЦ на вагонах;
- г) исключают заклинивание колес за счет уменьшения тормозного нажатия;
- д) уменьшают число случаев заклинивания колес из-за неправильной установки режимов на ВР.

292. Условия эксплуатации авторежимов № 265. Укажите правильные ответы:

- а) при чугунных колодках с авторежимами ВР ставят в положение «груженный» и рукоятку переключения режимов снимают;
- б) при композиционных колодках с авторежимами грузовой переключатель ВР ставят в положение «груженный» и рукоятку переключения режимов снимают;

- в) при композиционных колодках с авторежимами грузовой переключатель ВР ставят в положение «средний» и рукоятку переключения режимов снимают;
- г) при композиционных колодках с авторежимами грузовой переключатель ВР ставят в положение «порожний» и рукоятку переключения режимов снимают;
- д) при чугунных колодках с авторежимами грузовой переключатель ВР ставят в положение «порожний» и рукоятку переключения режимов снимают.

293. Противоюзные устройства и их особенности. Укажите правильные ответы:

- а) установка противоюзных устройств обязательна при дисковом тормозе;
- б) три поколения противоюзных устройств: инерционно-механические, электронные с удержанием скольжения в диапазоне 10—15 % и электронные с адаптивным алгоритмом;
- в) замедление вращения колеса менее 4 м/с^2 гарантирует отсутствие юза;
- г) инерционно-механические противоюзные регуляторы поднимают уровень реализуемого сцепления до 60—70 %;
- д) юзом является скольжение колеса более 5 %.

294. Противоюзные устройства и их особенности. Укажите неправильные ответы:

- а) объем ЗР при противоюзных устройствах увеличивают в 4-5 раз;
- б) электронные противоюзные устройства выявляют скольжение колес сравнением их скоростей;
- в) электронные противоюзные устройства повышают сцепление колес с рельсами на молекулярном уровне;
- г) инерционно-механические противоюзные устройства механически очищают поверхности рельсов и колес;
- д) инерционно-механические противоюзные устройства не сравнивают скорости вращения колесных пар.

295. Противоюзные устройства и их особенности. Укажите правильные ответы:

- а) дисковый тормоз является эффективным и не требует применения противоюзных устройств;
- б) адаптивный алгоритм позволяет подстроить тормозное нажатие под существующий уровень сцепления на участке;
- в) сцепление с рельсами каждой следующей колесной пары в поезде возрастает;
- г) сцепление с рельсами каждой следующей колесной пары в поезде уменьшается;
- д) сцепление с рельсами каждой следующей колесной пары в поезде не изменяется.

296. Противоюзные устройства и их особенности. Укажите неправильные ответы:

- а) дисковый тормоз не очищает поверхность колеса и увеличивает вероятность юза;
- б) функции защиты колесных пар в адаптивных противоюзных устройствах являются обязательными, но второстепенными;
- в) в адаптивных противоюзных устройствах основным является максимальное использование сил сцепления колес с рельсами;
- г) в адаптивных противоюзных устройствах юз вызывается специально повышением тормозного нажатия;
- д) в инерционно-механических противоюзных устройствах юз вызывается специально повышением тормозного нажатия.

297. Назовите противоюзные устройства и их особенности. Укажите правильные ответы:

- а) юз возникает тогда, когда сила сцепления колес с рельсами оказывается меньше или равной тормозной силе;
- б) при равенстве сил сцепления и тормозной юз развиваться не будет;
- в) при равенстве сил сцепления и тормозной юз будет развиваться;
- г) сила инерции колесной пары способствует возникновению юза;
- д) сила инерции колесной пары препятствует возникновению юза.

298. Назовите противоюзные устройства и их особенности. Укажите неправильный ответ:

- а) для исключения юза колес используют песок;
- б) при юзе повреждается колесная пара;
- в) при юзе удлиняется тормозной путь;
- г) адаптивный алгоритм противоюзного устройства позволяет практически полностью использовать сцепление колес с рельсами;
- д) адаптивный алгоритм противоюзного устройства полностью исключает юз.

299. Назовите противоюзные устройства и их особенности. Укажите неправильные ответы:

- а) адаптивный алгоритм противоюзного устройства вводит в юз одну колесную пару, а остальные подстраиваются под ее тормозное нажатие не входя в состояние юза;
- б) адаптивный алгоритм уменьшает в десятки раз расход сжатого воздуха;
- в) свойства сцепления на однородном участке пути длиной 100 м без посторонних включений изменяются в пределах 5 %;
- г) свойства сцепления на однородном участке пути длиной 100 м без посторонних включений изменяются в пределах 15 %;
- д) адаптивный алгоритм противоюзных устройств сокращает тормозной путь, но увеличивает износ колес и расход сжатого воздуха.

ТЕСТЫ

к главам 9—12

300. Дифференциальное уравнение движения поезда. Укажите правильный ответ:

а) $\frac{dv}{dt} = \frac{1}{1+\gamma}(f_k - b_T - w_{ок} - i_c);$

б) $\frac{dv}{dt} = \frac{\zeta}{1+\gamma}(f_k - b_T - w_{ок} - i_c);$

$$в) \frac{dv}{dt} = \frac{1}{\gamma} (f_k - b_T - w_{ок} - i_c);$$

$$г) \frac{dv}{dt} = \frac{\zeta}{1-\gamma} (f_k - b_T - w_{ок} - i_c);$$

$$д) \frac{dv}{dt} = \frac{\zeta}{1+\gamma} (f_m + b_T + w_{ок} + i_c).$$

301. С какой целью производится полное опробование тормозов в поездах? Укажите неправильный ответ:

- а) проверяется плотность тормозной магистрали;
- б) проверяется проходимость тормозной магистрали по работе тормозов последних двух вагонов;
- в) оформляется справка формы ВУ-45;
- г) проверяется работа тормозов каждого вагона;
- д) подсчитывается фактическое и потребное нажатие.

302. С какой целью производится сокращенное опробование тормозов в поездах? Укажите правильный ответ:

- а) проверяется плотность тормозной магистрали;
- б) проверяется проходимость тормозной магистрали по работе тормозов последних двух вагонов;
- в) оформляется справка формы ВУ-45;
- г) проверяется работа тормозов каждого вагона;
- д) подсчитывается фактическое и потребное нажатие.

303. Контрольная проверка тормозов в пути следования. Назначение и принцип. Укажите правильные ответы:

- а) служит для оценки эффективности тормозных средств поезда;
- б) предназначена для расчета тормозного нажатия в поездах;
- в) падение скорости с 60 до 50 км/ч на установленном участке;
- г) падение скорости с 80 до 50 км/ч на площадке или спуске крутизной не более 0,004;
- д) предназначена для оценки технического состояния тормозного оборудования.

304. Контрольная проверка тормозов на станции. Назначение и принцип. Укажите неправильные ответы:

- а) осуществляется проверка соответствия сроков технического обслуживания тормозного оборудования;
- б) выполняется по заявлению машиниста, работников вагонного или пассажирского хозяйства в случаях неудовлетворительного действия тормозов в пути следования;
- в) предназначена для оценки технического состояния тормозного оборудования;
- г) проверяется зарядное давление, плотность питательной и тормозной сети, правильность включения тормозов и их исправность;
- д) осуществляется проверка проходимости тормозной магистрали по действию тормоза последнего вагона.

305. Назовите существующую в нашей стране систему ремонта тормозного оборудования и ее особенности. Укажите неправильные ответы:

- а) экономичная, эффективная система;
- б) затратная система;
- в) планово-предупредительная система;
- г) диагностическая система оценки состояния тормозного оборудования;
- д) ремонт тормозного оборудования по величине пробега или времени.

306. Когда происходит сокращенное опробование тормозов в поездах? Укажите правильные ответы:

- а) после смены локомотива;
- б) после всякого разъединения рукавов;
- в) проверяется срабатывание тормозов двух последних вагонов;
- г) проверяется срабатывание тормозов первых пяти вагонов;
- д) результаты опробования отмечаются в справке ВУ-45;
- е) проверяется плотность тормозной сети.

307. Номограммы длин тормозных путей. Назначение и особенности. Укажите неправильные ответы:

- а) зависимость длины тормозного пути от удельной тормозной силы;
- б) зависимость длины тормозного пути от расчетного тормозного коэффициента, скорости движения и величины уклона;
- в) предназначены для использования в условиях эксплуатации подвижного состава;
- г) позволяют решить три вида задач, связывающих между собой расчетный тормозной коэффициент, скорость движения и длину тормозного пути;
- д) позволяют решить три вида задач, связывающих между собой длину тормозного пути, действительный коэффициент нажатия колодок и скорости движения.

308. Каков порядок включения тормозов в поезде? Укажите неправильный ответ:

- а) при композиционных колодках «порожний» режим до 60 кН/ось, «средний» от 60 до 150 кН/ось, «груженный» более 150 кН/ось (нетто);
- б) «равнинный» режим при спусках до 0,018, «горный» при их больших значениях;
- в) режим «К» в поездах до 20 вагонов, режим «Д» при их большем числе;
- г) при композиционных колодках с авторежимом постоянно включается «средний» режим, при чугунных — «груженный»;
- д) режим «К» в поездах до 18 вагонов, режим «Д» при большем числе вагонов.

309. Порядок размещения тормозов в поезде. Укажите неправильный ответ:

- а) при постановке в пассажирский поезд не более двух грузовых вагонов их тормоза можно выключить, если они не последние;
- б) последние два вагона в поезде должны быть с включенными тормозами;
- в) при отказе ЭПТ не более чем на двух вагонах его на них

можно отключить, перейдя на автоматическое торможение до ближайшего ПТО;

- г) если в грузовом поезде не более двух пассажирских вагонов и они не последние, их воздухораспределители можно отключить;
- д) если в грузовом поезде более двух пассажирских вагонов, их ВР нужно поставить на режим «Д», а давление в ТМ понизить до уровня соответствующего пассажирскому поезду.

310. Особенности управления тормозами при низких температурах. Укажите неправильный ответ:

- а) при снегопадах, снежных заносах, до торможения перед входом на станцию, или перед следованием по спуску, выполнять торможение для проверки работы автотормозов, если время следования поезда без торможения до этого превышает 20 мин;
- б) увеличить первую ступень торможения в грузовых груженных поездах до 0,08—0,09 МПа, в порожних — до 0,06—0,07 МПа;
- в) на крутых затяжных спусках при снегопадах первую ступень торможения в грузовых поездах в начале спуска выполнять на 0,1—0,12 МПа, а в случае необходимости изменить ПСТ;
- г) при ступени торможения более 0,1 МПа при инее, гололеде, когда сила сцепления колес с рельсами снижается, необходимо за 50—100 м предварительно, в начале торможения, приводить в действие песочницу и подавать песок до остановки поезда, или окончания торможения;
- д) при снегопадах, снежных заносах, перед проверкой действия автотормозов поездов с композиционными колодками или дисковыми тормозами выполнять реостатное торможение для удаления снега и льда на поверхности трения колодок или накладок.

311. Назовите меры по обеспечению исправной работы тормозного оборудования локомотивов в зимних условиях. Укажите неправильный ответ:

- а) очистку деталей тормоза локомотива от льда производить по мере его появления при первой возможности;
- б) при температуре ниже -30°C не допускать пуска компрессора без подогрева масла в картере;
- в) при длительных стоянках поезда компрессоры не отключать;
- г) локомотивная бригада обязана не допускать в процессе эксплуатации локомотива обледенения деталей тормоза;
- д) образовавшийся на деталях тормоза и рычажной передачи локомотива лед удалять с привлечением работников ПТО или станций.

312. Назовите меры по обеспечению исправной работы тормозного оборудования вагонов в зимних условиях. Укажите неправильный ответ:

- а) на пассажирских вагонах в пунктах формирования и оборота поезда проводники обязаны удалить лед с тормозной рычажной передачи;
- б) не допускается отправлять в поезде вагоны с тормозными колодками, которые не отходят от колес вследствие замораживания рычажной передачи;
- в) оборотный запас воздухораспределителей, предназначенный для замены неисправных на вагонах, хранить в закрытых стеллажах при температуре наружного воздуха;
- г) перед соединением рукавов ТМ продуть ее сжатым воздухом, а затем произвести сокращенное опробование тормозов;
- д) в случае обнаружения вагонов с колесами, которые идут юзом, имеют выбоины или другие неисправности, угрожающие безопасности движения, принять меры к остановке поезда.

313. Порядок отогревания замерзших мест тормозного оборудования. Укажите неправильный ответ:

- а) отогревать огнем главные резервуары, нагнетательную, питательную и перепускную трубы можно только после выпуска из них сжатого воздуха и при закрытых выпускных кранах;
- б) при замерзании воздухораспределителя выключить его и выпустить воздух из рабочих объемов выпускным клапаном до полного ухода штока ТЦ, а по прибытии в депо ВР заменить;

- в) в случае замерзания магистрального воздухопровода поставить вагон последним в поезде таким образом, чтобы ледяная пробка не мешала работе его тормоза;
- г) запрещается отогревать открытым огнем замерзшие тормозные приборы и их узлы;
- д) замерзшие соединительные рукава воздухопровода снять, отогреть и вновь поставить, или заменить запасными.

314. От каких факторов прямо пропорционально зависят продольно-динамические реакции в поездах? Укажите правильные ответы:

- а) скорости тормозной волны;
- б) длины поезда;
- в) расчетной силы нажатия колодок;
- г) расчетного коэффициента трения колодок;
- д) времени наполнения тормозных цилиндров.

315. От каких факторов обратно пропорционально зависят продольно-динамические реакции в поездах? Укажите правильные ответы:

- а) скорости тормозной волны;
- б) длины поезда;
- в) расчетной силы нажатия колодок;
- г) расчетного коэффициента трения колодок;
- д) времени наполнения тормозных цилиндров.

316. Зависят ли продольно-динамические усилия в поезде от скорости его движения и, если зависят, то как? Укажите правильный ответ:

- а) не зависят;
- б) зависят пропорционально скорости движения;
- в) зависят обратно пропорционально скорости движения;
- г) зависят пропорционально при скоростях до 40 км/ч;
- д) зависят обратно пропорционально при скоростях выше 40 км/ч.

317. Какими факторами в настоящее время ограничена длина грузовых поездов при пневматических тормозах? Укажите неправильные ответы:

- а) длиной приемо-отправочных путей;
- б) прочностью автосцепки;

- в) продольно-динамическими усилиями;
- г) максимальной скоростью тормозной волны;
- д) силой сцепления колес с рельсами.

318. Устройство УЗОТ. Назначение и достоинства. Укажите неправильный ответ:

- а) повышает пропускную способность ПТО;
- б) повышает качество подготовки тормозов к работе в поездах;
- в) для автоматизации процесса зарядки и полного опробования тормозов в парках отправления;
- г) увеличивает тормозную эффективность поездов;
- д) обеспечивает автоматическую запись контролируемых пневматических процессов на бумажный носитель.

319. Выражение для расчета продольно-динамических реакций. Дать правильный ответ. Укажите правильные ответы:

$$а) R = \sum_{i=1}^n k_{\phi_k} \frac{L_{п}}{V_{тв} t_{ц}};$$

$$б) R = A \sum_{i=1}^n k_p \phi_{кр} \frac{L_{п}}{V_{тв} t_{ц}};$$

$$в) R = A \sum_{i=1}^n k_{\phi_k} \frac{L_{п}}{V_{тв} t_{ц}};$$

$$г) R = A \sum_{i=1}^n k_{\phi_{кр}} \frac{L_{п}}{V_{тв} t_{ц}};$$

$$д) R = A \sum_{i=1}^n k_p \phi_k \frac{L_{п}}{V_{тв} t_{ц}}.$$

320. При помощи какой формулы рассчитывают длину тормозного пути численным интегрированием по интервалам скорости? Укажите правильные ответы:

$$\text{а) } S_{\text{T}} = \sum_{i=1}^n \frac{500(V_{\text{H}}^2 - V_{\text{K}}^2)}{\zeta(b_{\text{T}} + \omega_{\text{OX}} + i_{\text{C}})};$$

$$\text{б) } S_{\text{T}} = \frac{V_0 t_{\text{П}}}{3,6} \sum_{i=1}^n \frac{500(V_{\text{H}}^2 - V_{\text{K}}^2)}{\zeta(b_{\text{T}} + \omega_{\text{OX}} + i_{\text{C}})};$$

$$\text{в) } S_{\text{T}} = \frac{V_0 t_{\text{П}}}{3,6} \sum_{i=1}^n \frac{500(V_{\text{H}}^2 - V_{\text{K}}^2)}{(b_{\text{T}} + \omega_{\text{OX}} + i_{\text{C}})};$$

$$\text{г) } S_{\text{T}} = S_{\text{П}} + \sum_{i=1}^n \Delta S_{\text{д}};$$

$$\text{д) } S_{\text{T}} = \frac{V_0 t_{\text{П}}}{3,6} \sum_{i=1}^n \frac{(V_{\text{H}}^2 - V_{\text{K}}^2)}{(b_{\text{T}} + \omega_{\text{OX}} + i_{\text{C}})}.$$

321. По какому выражению определяется время подготовки тормозов к действию? Укажите правильный ответ:

$$\text{а) } t_{\text{П}} = \frac{A + Ci_{\text{C}}}{b_{\text{T}}};$$

$$\text{б) } t_{\text{П}} = \frac{Ai_{\text{C}} + C}{b_{\text{T}}};$$

$$\text{в) } t_{\text{П}} = \frac{A - Ci_{\text{C}}}{b_{\text{T}}};$$

$$\text{г) } t_{\text{П}} = \frac{Ai_{\text{C}} - C}{b_{\text{T}}};$$

$$\text{д) } t_{\text{П}} = \frac{C + Bi_{\text{C}}}{b_{\text{T}}}.$$

322. Чем характеризуется время подготовки тормозов к действию в методе расчета тормозного пути по интервалам скорости? Укажите правильный ответ:

- а) время от перевода ручки крана машиниста в тормозное положение до наполнения тормозного цилиндра последнего вагона;
- б) время от перевода ручки крана машиниста в тормозное положение до наполнения тормозного цилиндра первого вагона;
- в) время, в течение которого тормоза в поезде условно не работают, а по его истечении срабатывают мгновенно и с максимальным тормозным нажатием;
- г) время, в течение которого тормоза в поезде условно не работают, а по его истечении начинают постепенно увеличивать тормозное нажатие;
- д) время выдержки автостопа до его срабатывания.

323. Перечислите ограничения, при которых нецелесообразно использовать метод расчета тормозного пути численным интегрированием дифференциального уравнения движения поезда по интервалам скорости. Укажите правильные ответы:

- а) наличие кривых участков пути;
- б) при весе поезда более 50 000 кН;
- в) при длине поезда более 1400 м;
- г) спуски круче 0,020;
- д) скорость движения менее 40 км/ч.

324. Перечислите ограничения, при которых нецелесообразно использовать метод расчета тормозного пути численным интегрированием дифференциального уравнения движения поезда по интервалам скорости. Укажите правильный ответ:

- а) наличие кривых радиусом менее 300 м;
- б) при весе поезда более 80 000 кН;
- в) при длине поезда менее 500 м;
- г) спуски круче 0,020;
- д) скорость движения менее 40 км/ч .

325. Какой классической зависимости соответствует график длины тормозного пути поезда от начальной скорости торможения?

Укажите правильный ответ:

- а) логарифмической;
- б) экспоненциальной;
- в) линейной;
- г) параболической;
- д) гиперболической.

326. Какие составляющие определяют основное сопротивление движению? Укажите неправильные ответы:

- а) сопротивление от кривого участка пути;
- б) сопротивление от ветра;
- в) силы трения между колесами и рельсами;
- г) сопротивление от набегающей воздушной среды;
- д) сопротивление троганию с места;
- е) силы трения в буксовых узлах.

327. Какие виды сопротивления движению относятся к дополнительным? Укажите неправильный ответ:

- а) от подвагонного генератора;
- б) от низкой температуры;
- в) от ветра;
- г) от набегающей воздушной среды;
- д) троганию с места.

328. От каких параметров и как зависит основное удельное сопротивление движению? Укажите правильный ответ:

- а) от длины поезда и пропорционально его весу;
- б) от числа осей транспортного средства и силы нажатия тормозных колодок;
- в) пропорционально от скорости движения и обратно пропорционально от нагрузки, передаваемой колесной парой на рельсы;
- г) пропорционально от силы сцепления колес с рельсами и обратно пропорционально от нагрузки, передаваемой колесной

- парой на рельсы;
- д) обратно пропорционально значению спуска и пропорционально скорости движения.

329. От каких факторов зависит количество осей поезда, оборудованных ручными тормозами, или число тормозных башмаков? Укажите правильные ответы:

- а) от длины поезда;
- б) от допустимой скорости движения;
- в) от веса поезда;
- г) от силы ветра;
- д) от величины спуска.

330. Как снижают допустимую скорость движения грузового поезда при недостаточном тормозном нажатии? Укажите правильный ответ:

- а) на 5 км/ч;
- б) на 2 км/ч;
- в) на 2 км/ч на каждую недостающую сотую долю расчетного тормозного коэффициента;
- г) на 5 км/ч на каждую недостающую сотую долю расчетного тормозного коэффициента и округляют в меньшую сторону с кратностью 2 км/ч;
- д) на 2 км/ч на каждую недостающую сотую долю расчетного тормозного коэффициента и округляют в меньшую сторону с кратностью 5 км/ч.

331. Как снижают допустимую скорость движения пассажирского поезда при уклонах до 0,006 и недостаточном тормозном нажатии? Укажите правильный ответ:

- а) на 5 км/ч;
- б) на 1 км/ч;
- в) на 1 км/ч на каждую недостающую сотую долю расчетного тормозного коэффициента;
- г) на 1 км/ч на каждую недостающую сотую долю расчетного тормозного коэффициента и округляют в меньшую сторону с кратностью 5 км/ч;

д) на 1 км/ч на каждую недостающую сотую долю расчетного тормозного коэффициента и округляют в меньшую сторону с кратностью 2 км/ч.

332. Перечислите условия, при которых целесообразно использовать метод расчета тормозного пути численным интегрированием дифференциального уравнения движения поезда по интервалам времени. Укажите неправильный ответ:

- а) для учета нестандартных режимов работы тормозов;
- б) при учете плавного роста тормозного нажатия в поезде;
- в) при наличии ПЭВМ;
- г) при отсутствии номограмм;
- д) при скорости движения менее 40 км/ч.

333. Что определяют по выражению $\sum_{i=1}^n k_{рф} \geq \sum_{i=1}^n k_{рп}$? Укажите неправильные ответы:

- а) при невыполнении неравенства поезд нельзя выпускать на перегон;
- б) при невыполнении неравенства поезд можно выпускать на перегон с пониженной скоростью;
- в) если неравенство не выполняется, снижают скорость грузового поезда на 2 км/ч на каждую недостающую сотую долю расчетного тормозного коэффициента;
- г) при невыполнении неравенства снижают скорость по определенному правилу и округляют с кратностью 5 км/ч в меньшую сторону;
- д) если неравенство не выполняется снижают скорость грузового поезда на 5 км/ч на каждую недостающую сотую долю расчетного тормозного коэффициента.

334. Нормативы по расчетному тормозному коэффициенту поезда. Укажите правильный ответ:

- а) 0,55 — для грузового груженого поезда;
- б) 0,33 — для пассажирского поезда;
- в) 0,60 — для грузового груженого поезда;
- г) 0,80 — для грузового порожнего поезда;
- д) 0,33 — для грузового груженого поезда.

335. Нормативы по расчетному тормозному коэффициенту поезда. Укажите правильные ответы:

- а) 0,55 — для грузового порожнего поезда;
- б) 0,60 — для пассажирского поезда;
- в) 0,80 — для грузового груженого поезда;
- г) 0,78 — для грузового груженого поезда;
- д) 0,33 — для пассажирского поезда.

336. Для чего используют выражение

$$n_{\text{рт}} = \frac{Q}{1000} \gamma?$$

Укажите правильные ответы:

- а) определения количества расчетных торможений на 1000 км пути;
- б) определения количества расчетных торможений на 1 кН веса поезда;
- в) определения количества осей, оборудованных ручными тормозами;
- г) определения количества тормозных башмаков;
- д) определения суммарного количества ручных тормозов и тормозных башмаков.

337. Что определяют по выражению

$$\sum_{i=1}^n k_{\text{рт}} = \vartheta_p (P + Q)?$$

Укажите правильный ответ:

- а) фактическое расчетное нажатие тормозных колодок в поезде;
- б) количество ручных тормозов в поезде;
- в) потребное расчетное тормозное нажатие в поезде;
- г) минимально допустимое расчетное тормозное нажатие в поезде;
- д) максимально допустимое расчетное тормозное нажатие в поезде.

338. Что находят по выражению

$$\eta_{\psi} = \frac{\int_{t_1}^{t_2} (B_T(t) + W(t)) dt}{\int_{t_1}^{t_2} F_{\text{сц}}(t) dt} ?$$

Укажите правильный ответ:

- а) коэффициент потерь сцепного взаимодействия;
- б) коэффициент использования сил сопротивления движению;
- в) степень эффективности динамических тормозов;
- г) коэффициент использования сцепления;
- д) коэффициент использования тормозной силы.

339. Что определяют по выражению

$$\sum_{i=1}^n k_{\text{рф}} \geq \sum_{i=1}^n k_{\text{рп}} ?$$

Укажите правильные ответы:

- а) условие безюзового торможения;
- б) возможность выпуска поезда на перегон;
- в) предельное нажатие тормозных колодок;
- г) превышение фактического нажатия над потребным для выпуска поезда на перегон с допустимой скоростью;
- д) допустимое нажатие колодок по тепловым режимам.

340. Что определяют по выражению

$$\vartheta_p(t) = \vartheta_p (1 - e^{-\alpha t}) ?$$

Укажите правильный ответ:

- а) процесс отпуска тормозов в поезде;
- б) процесс наполнения тормозного цилиндра среднего вагона;
- в) процесс увеличения расчетного тормозного коэффициента поезда;
- г) зависимость длины тормозного пути от времени;
- д) экспоненциальный закон изменения давления в ТМ.

341. Что показывает коэффициент использования сцепления? Укажите правильный ответ:

- а) степень нажатия тормозных колодок;
- б) величину проскальзывания колеса;
- в) изменение силы или коэффициента сцепления от величины скольжения колеса;
- г) степень реализации потенциального сцепления при торможении;
- д) соотношение уровней сцепления и тормозной силы.

342. От каких факторов зависит коэффициент использования сцепления? Укажите неправильный ответ:

- а) от величины потенциального уровня сцепления;
- б) от значения реализуемого расчетного тормозного коэффициента;
- в) от темпа роста тормозного нажатия;
- г) от материала тормозных колодок;
- д) от веса поезда.

343. От каких факторов зависит коэффициент использования сцепления? Укажите неправильный ответ:

- а) от вида применяемых тормозов: дисковых или колодочных;
- б) от типа тормозных систем: пневматических или электропневматических;
- в) от наличия противоюзных устройств;
- г) от применения магнитно-рельсового тормоза;
- д) от вида торможения: ступенчатое, ПСТ, ЭТ.

344. От каких факторов зависит коэффициент использования сцепления? Укажите неправильный ответ:

- а) от длины поезда;
- б) от длительности торможения;
- в) от скорости торможения;
- г) от наличия ползунов на колесах;
- д) от вида подвижного состава: грузовой или пассажирский.

345. Какие факторы не позволяют реализовать коэффициент использования сцепления равным 1,0? Укажите неправильный ответ:

- а) нельзя мгновенно наполнить тормозные цилиндры из-за ограниченных сечений каналов;
- б) нереально выдерживать тормозную силу равной силе сцепления колес с рельсами на всем участке торможения;
- в) нельзя мгновенно наполнить тормозные цилиндры из-за продольно-динамических усилий и условий комфортной перевозки пассажиров;
- г) невозможно осуществить мгновенный выпуск воздуха из ТЦ;
- д) нельзя мгновенно наполнять тормозные цилиндры из-за высоких коэффициентов трения непрогретых тормозных колодок, вызывающих юз.

346. Какой из поездов одинакового веса, порожний или груженный требует больших энергозатрат для проследования по участку в одинаковых условиях и почему? Укажите правильные ответы:

- а) груженный;
- б) порожний;
- в) из-за основного удельного сопротивления движению;
- г) из-за дополнительного удельного сопротивления движению;
- д) из-за различного расчетного тормозного коэффициента.

347. Особенности методов расчета тормозного пути МСЖД? Укажите неправильный ответ:

- а) ориентация на эксперимент;
- б) нелинейная шкала;
- в) низкая точность;
- г) расчет по одному выражению;
- д) использование метода численного интегрирования.

348. Какие предельные длительно действующие продольные усилия допускаются в загруженных и порожних грузовых поездах соответственно? Укажите правильный ответ:

- а) 1000 кН и 500 кН;
- б) 500 кН и 100 кН;
- в) 1000 кН и 200 кН;
- г) 500 кН и 200 кН;
- д) 200 кН и 100 кН.

349. Как влияют скорость движения и скорость тормозной волны на величину продольно-динамических усилий в поезде? Укажите правильные ответы:

- а) чем выше скорость движения, тем больше продольно-динамические усилия;
- б) чем выше скорость тормозной волны, тем больше продольно-динамические усилия;
- в) чем выше скорость движения, тем меньше продольно-динамические усилия;
- г) чем выше скорость тормозной волны, тем меньше продольно-динамические усилия;
- д) чем выше скорость тормозной волны и скорость движения, тем меньше продольно-динамические усилия.

350. Когда и для каких целей переключают ВР № 292 на режимы К, Д и УВ? Укажите неправильный ответ:

- а) режим Д при постановке пассажирского вагона в состав грузового поезда;
- б) режим К в поезде до 20 вагонов;
- в) режим УВ для маневровых передвижений;
- г) режим УВ при постановке пассажирского вагона в состав грузового поезда;
- д) режим Д для замедления процессов торможения и отпуска.

351. Назначение и особенности устройства УЗОТ. Укажите правильные ответы:

- а) для централизованной разрядки составов перед сортировочными парками;
- б) для централизованной зарядки и опробования тормозов в парках отправления;
- в) для автоматизации процесса полного опробования тормозов;
- г) для ускорения отпуска тормозов в длинных поездах;
- д) для сокращенного опробования тормозов.

352. Устройство УЗОТ и его особенности. Укажите неправильный ответ:

- а) повышает качество полного опробования тормозов и безопасность движения поездов;
- б) увеличивает пропускную способность парков отправления на 15—20 %;
- в) полностью автоматизирует процесс полного опробования тормозов в парках отправления;
- г) обеспечивает контроль за процессами путем их записи;
- д) повышает культуру рабочего места оператора.

353. Что проверяют при полном опробовании тормозов? Укажите неправильный ответ:

- а) плотность тормозной сети;
- б) плотность питательной магистрали;
- в) давление в ТМ последнего вагона в поезде;
- г) проверяют действие тормозов каждого вагона на торможение и отпуск;
- д) в пассажирских поездах проверяют также неисправность ЭПТ и чувствительность автоматического тормоза.

354. Что проверяют при сокращенном опробовании тормозов? Укажите правильный ответ:

- а) плотность тормозной сети;
- б) чувствительность воздухораспределителей;
- в) действие тормозов двух последних вагонов;
- г) действие тормозов первых пяти вагонов;
- д) темп прижатия тормозных колодок.

355. В каких случаях выполняют полное опробование тормозов? Укажите правильные ответы:

- а) на станциях формирования и оборота поездов;
- б) после смены локомотива;
- в) после всякого разъединения соединительных рукавов;
- г) после стоянки грузового поезда более 30 мин;
- д) перед затяжными спусками.

356. В каких случаях выполняют сокращенное опробование тормозов? Укажите правильные ответы:

- а) после смены локомотива;
- б) после смены локомотивных бригад без отцепки локомотива;
- в) после стоянки пассажирского поезда более 20 мин;
- г) перед затяжными спусками;
- д) после прицепки локомотива к составу.

357. Что отмечают в справке ВУ-45? Укажите неправильный ответ:

- а) требуемое и фактическое расчетные нажатия;
- б) плотность тормозной сети;
- в) количество нетормозных осей;
- г) давление в ТМ последнего вагона;
- д) процент композиционных тормозных колодок.

358. Что изменяется в тормозных системах поездов при низких температурах? Укажите правильный ответ:

- а) возрастают утечки и расход воздуха;
- б) снижается чувствительность тормозных приборов;
- в) увеличивается перепад давления между головной и хвостовой частями;
- г) повышается температура воздуха, поступающего в ТМ от компрессора;
- д) повышается скорость тормозной волны.

359. Опишите систему ремонта тормозов и ее особенности. Укажите неправильный ответ:

- а) планово-предупредительная;
- б) капитальный (заводской), деповской, ревизия и текущий для вагонов;
- в) ТО-1, ТО-2, ТО-3 и ТР-1, ТР-2, ТР-3 для локомотивов в депо и капитальный и средний на локомотиворемонтных заводах;
- г) эффективная, так как предупреждает отказы;
- д) затратная и экономически невыгодная система.

Ответы на тесты к главам 1—3

1. г; 2. в, д; 3. г; 4. а, е; 5. б; 6. а, г; 7. б, г; 8. б; 9. в, д; 10. б, 11. а, г; 12. г; 13. б; 14. в, г, д; 15. в, г; 16. а, в; 17. а, в; 18. б, д; 19. а, в; 20. в; 21. в, г; 22. б; 23. а; 24. б, в; 25. в; 26. г; 27. а, г; 28. в; 29. д; 30. а; 31. а, г; 32. б, г; 33. в, д; 34. д; 35. б; 36. б, в; 37. в; 38. в; 39. б; 40. г, д; 41. д; 42. г; 43. а; 44. в, г; 45. а; 46. а, г; 47. д; 48. д; 49. д; 50. б; 51. в; 52. в; 53. а; 54. а; 55. б; 56. а; 57. г; 58. д; 59. а, в; 60. д.

Ответы на тесты к пунктам 4.1—4.3

61. в; 62. а, в; 63. в, д; 64. в; 65. б; 66. в, г; 67. д; 68. г; 69. а; 70. д; 71. г, д; 72. а; 73. г; 74. в; 75. г; 76. д; 77. б; 78. б; 79. б; 80. г; 81. б, в; 82. д; 83. д; 84. в; 85. в, г; 86. г; 87. в, г; 88. г; 89. б, в; 90. в; 91. б; 92. б, д; 93. б; 94. б; 95. б; 96. в; 97. б, г; 98. а; 99. в; 100. г; 101. г; 102. г; 103. а; 104. в; 105. г; 106. в, д; 107. а; 108. а, б; 109. д; 110. г; 111. г; 112. в; 113. а, б; 114. в, г; 115. г, д; 116. д; 117. г; 118. д; 119. в, г; 120. в, г.

Ответы на тесты к пункту 4.4

121. в, г; 122. д; 123. г; 124. б; 125. в; 126. г, д; 127. г; 128. а; 129. б, г; 130. в; 131. а; 132. в, д; 133. а; 134. б, д; 135. д; 136. а, д; 137. б; 138. а; 139. а, б, в, г; 140. в; 141. д; 142. д; 143. б, в; 144. г, д; 145. б; 146. д; 147. в; 148. а; 149. б, в; 150. в; 151. д; 152. в; 153. д; 154. д; 155. а, б; 156. д; 157. г; 158. а; 159. в; 160. г; 161. в; 162. а; 163. г; 164. г; 165. б; 166. г; 167. б, д; 168. в, г; 169. б; 170. б; 171. б; 172. а, б; 173. а, б; 174. г, д; 175. г; 176. а; 177. а; 178. а, б; 179. д.

Ответы на тесты к пунктам 4.5—5.4

180. а, г; 181. г; 182. г, д; 183. б, г; 184. б, в; 185. в, г; 186. б, в; 187. д; 188. в; 189. д; 190. в, г; 191. г; 192. а, г; 193. б, д; 194. г; 195. г, д; 196. в; 197. а, г; 198. а; 199. в; 200. г, д; 201. д; 202. в; 203. б, д; 204. а, г; 205. б, в; 206. г; 207. г; 208. г; 209. в, г; 210. а, б; 211. б, в; 212. в; 213. а, г; 214. в; 215. г, д; 216. в, д; 217. б; 218. б; 219. в, г; 220. а, б; 221. в; 222. г, д; 223. а, д; 224. в; 225. д; 226. д; 227. в; 228. в; 229. д; 230. г, д; 231. г; 232. а; 233. в; 234. г; 235. в; 236. г; 237. в; 238. б; 239. в.

Ответы на тесты к главам 6—8

240. д; 241. в, г, д; 242. г; 243. а, в; 244. д; 245. в; 246. г; 247. г, д; 248. а, в; 249. в, д; 250. а, б; 251. а, в; 252. д; 253. д; 254. а, б; 255. а, в; 256. в, г; 257. в; 258. д; 259. в; 260. д; 261. а, д; 262. б; 263. а; 264. а; 265. в; 266. г; 267. в; 268. г, д; 269. д; 270. д; 271. в, г; 272. в, г; 273. г; 274. д; 275. д; 276. б, д; 277. в, г, д; 278. б, в; 279. а, в, д; 280. а, г, д; 281. в; 282. в, г, д; 283. в; 284. в, г; 285. д; 286. б, в; 287. г; 288. г; 289. г, д; 290. в, г; 291. а, в, д; 292. а, в; 293. а, б; 294. в, г; 295. в, г; 296. д; 297. а, б, д; 298. д; 299. г, д.

Ответы к главам 9—12

300. г; 301. б; 302. б; 303. а, в; 304. а, д; 305. а, г; 306. в, г; 307. а, д; 308. д; 309. а; 310. д; 311. д; 312. г; 313. в; 314. в, г, д; 315. а, д; 316. в; 317. а, д; 318. г; 319. в, г; 320. б, г; 321. в; 322. в; 323. г, д; 324. д; 325. г; 326. а, б, д; 327. г; 328. в; 329. в, д; 330. д; 331. г; 332. в; 333. а, д; 334. д; 335. а, б; 336. в, г; 337. в; 338. г; 339. б, г; 340. в; 341. г; 342. д; 343. г; 344. г; 345. г; 346. б, в; 347. д; 348. а; 349. в, г, д; 350. г; 351. б, в; 352. в; 353. б; 354. в; 355. а, б, д; 356. а, д; 357. в; 358. д; 359. г.

Оглавление

Список сокращений	3
Глава 1. Назначение, этапы и краткий обзор развития железнодорожной тормозной техники в России	4
Глава 2. Основные принципы создания и функционирования пневматических тормозов	8
2.1. Принципиальные схемы и процессы, протекающие в тормозном оборудовании поездов	8
2.2. Тормозная сила. Условия ее возникновения и реализации	15
2.3. Коэффициент и характеристика сцепления колес с рельсами при торможении и их особенности	21
2.4. Классификация тормозов железнодорожного подвижного состава	29
Глава 3. Механическая часть тормоза	33
3.1. Тормозные рычажные передачи (ТРП) локомотивов и вагонов	33
3.2. Основные характеристики ТРП и расчетная система нажатий ...	45
3.3. Тормозные колодки. Особенности и перспективы их совершенствования	54
3.4. Автоматические регуляторы ТРП и их приводы	62
Глава 4. Пневматическая часть тормоза	67
4.1. Схемы тормозного оборудования грузовых и пассажирских поездов	67
4.2. Расчет воздушной части тормозных систем	89
4.3. Приборы и устройства управления тормозами	94
4.3.1. <i>Поездной кран машиниста № 394</i>	<i>97</i>
4.3.2. <i>Кран машиниста № 334Э для электро- и дизель-поездов</i>	<i>101</i>
4.3.3. <i>Кран вспомогательного тормоза № 254 локомотива</i>	<i>104</i>
4.3.4. <i>Кран машиниста с дистанционным управлением (КМДУ)</i>	<i>108</i>
4.3.5. <i>Ригнализатор обрыва тормозной магистрали с датчиком № 418</i>	<i>112</i>
4.3.6. <i>Блокировочное устройство № 367М</i>	<i>114</i>
4.4. Приборы и устройства торможения	116
4.4.1. <i>Воздухораспределитель № 292 пассажирского типа</i>	<i>117</i>
4.4.2. <i>Воздухораспределитель для грузового подвижного состава № 483</i>	<i>124</i>

4.4.3. <i>Электровоздухораспределитель №305</i> <i>для электропневматических тормозов</i>	134
4.4.4. <i>Тормозные цилиндры и резервуары</i>	138
4.5. <i>Приборы и устройства питания сжатым воздухом</i>	142
4.5.1. <i>Компрессор КТ6</i>	143
4.5.2. <i>Компрессор К2</i>	146
4.5.3. <i>Компрессоры семейства ЭК7</i>	149
4.5.4. <i>Регуляторы давления АК-11Б, ЗРД, ТSP</i>	151
4.5.5. <i>Влажность сжатого воздуха и пути ее снижения</i>	153
4.5.6. <i>Расчет компрессорной установки локомотива и объема</i> <i>главного резервуара</i>	155
4.6. <i>Воздухопровод. Расчет газодинамических процессов</i> <i>и элементов тормозных приборов</i>	158
4.6.1. <i>Воздушные магистрали и арматура</i>	158
4.6.2. <i>Краны и клапаны</i>	162
4.6.3. <i>Расчеты газодинамических процессов в тормозной</i> <i>магистрали</i>	164
4.6.4. <i>Расчет элементов тормозных приборов</i>	166
Глава 5. Электропневматические тормоза	171
5.1. <i>Двухпроводный ЭПТ для пассажирских поездов</i> <i>с локомотивной тягой</i>	172
5.2. <i>Пятипроводный ЭПТ для электро- и дизель-поездов</i>	181
5.3. <i>Однопроводный ЭПТ для грузовых и пассажирских</i> <i>поездов</i>	185
5.4. <i>Узлы и элементы электропневматических тормозов</i>	188
Глава 6. Автоматическое регулирование тормозной силы	192
6.1. <i>Скоростные регуляторы тормозного нажатия</i>	192
6.2. <i>Автоматические регуляторы грузовых режимов</i> <i>торможения (авторежимы)</i>	194
6.3. <i>Противоюзные регуляторы и расчет их параметров</i>	202
6.4. <i>Перспективы совершенствования регуляторов</i> <i>тормозного нажатия</i>	209
Глава 7. Тормоза для высокоскоростного подвижного состава	211
7.1. <i>Дисковые тормоза</i>	211
7.2. <i>Магниторельсовые тормоза</i>	212
7.3. <i>Тепловой расчет тормозов</i>	214
Глава 8. Автоматическая локомотивная сигнализация, автостопа и устройства безопасности	221
8.1. <i>Автоматическая локомотивная сигнализация непрерывного</i> <i>действия с контролем скорости и бдительности</i>	221

8.2. Электропневматический клапан автостопа ЭПК 150И	224
8.3. Системы и устройства для повышения безопасности движения	227
8.3.1. Система автоматического управления тормозами	227
8.3.2. Устройства контроля бдительности машиниста	231
8.3.3. Ркоростемеры	233
Глава 9. Расчет тормозных процессов на подвижном составе	235
9.1. Обеспеченность поезда тормозными средствами и условия его выхода на перегон	235
9.2. Оценка эффективности тормозов подвижного состава	236
9.3. Расчет длины тормозного пути	243
9.3.1. Расчет тормозного пути по интервалам скорости	243
9.3.2. Расчет тормозного пути по интервалам времени	247
9.3.3. Определение тормозного пути по номограммам	249
9.3.4. Расчет тормозного пути методом МРЖД	251
9.4. Продольно-динамические усилия при торможении и их расчет	253
Глава 10. Эксплуатация тормозов подвижного состава	257
10.1. Порядок размещения и включения тормозов	257
10.2. Полное и сокращенное опробование тормозов	258
10.3. Устройство дистанционной зарядки и опробования тормозов (УЗОТ)	260
10.4. Контрольная проверка тормозов в пути следования и на станции	263
10.5. Особенности содержания и эксплуатации тормозов в условиях низких температур	265
10.6. Управление тормозами в длинносоставных и соединенных поездах	267
Глава 11. Ремонт и совершенствование тормозного оборудования	269
11.1. Система и организация ремонта тормозов	269
11.2. Новые разработки для повышения безопасности, производительности и качества ремонта тормозной техники	270
Глава 12. Пути и перспективы развития тормозной техники	273
Рекомендуемая литература	277
Приложение	280

Учебное издание

Виталий Романович Асадченко

Автоматические тормоза ПОДВИЖНОГО СОСТАВА

*Учебное пособие для вузов
железнодорожного транспорта*

Редактор В.А. Русев

Корректоры В.А. Кортаева, Е.И. Смольникова, О.А. Рогачева, И.В. Соколова
Компьютерная верстка Т.В. Демина

Изд. лиц. ИД № 04598 от 24.04.2001 г.

Подписано в печать 26.10.2005 г.

Формат 60x84 1/16. Печ. л. 24,5. Тираж 5000 экз. Заказ № 3327.

Учебно-методический центр по образованию
на железнодорожном транспорте

Издательство «Маршрут»

107078, Москва, Басманный пер., 6

ОАО «Московская типография «Транспечать»

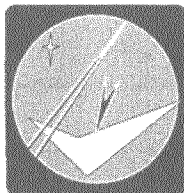
107078, Москва, Каланчевский тупик, д. 3/5

E-mail: transpechat@ncp.ru

ОАО «ИПП «Курск», 305007, г. Курск, ул. Энгельса, 109

E-mail: kursk-2005@yandex.ru

www.petit.ru



**Учебно-методический
центр по образованию
на железнодорожном
транспорте
предлагает**



УЧЕБНИКИ И УЧЕБНЫЕ ПОСОБИЯ

- Анисинов П.С.** Испытание вагонов. 2004. – 197 с.
- Асадченко В.Р.** Расчет пневматических тормозов железнодорожного подвижного состава. 2004. – 120 с.
- Бервинов В.И., Дорониин Е.Ю.** Локомотивные устройства безопасности. 2005 – 290 с.
- Болотин М.М., Новиков В.Е.** Системы автоматизации производства и ремонта вагонов. 2004. – 310 с.
- Быков Б.В., Пигарев В.Е.** Технология ремонта вагонов. 2001. – 559 с.
- Ветров Ю.Н., Приставка М.В.** Конструкция тягового подвижного состава. 2000. – 316 с.
- Воробьев Э.В., Никонов А.М.** Техническая эксплуатация железных дорог и безопасность движения. 2005. – 593 с.
- Горский А.В., Воробьев В.А.** Надёжность электроподвижного состава. 2005. – 304 с.
- Грицык В.И., Космии В.В.** Термины и понятия. Транспорт, строительство. Экономика, менеджмент, маркетинг. Системотехника, информатика, геоинформатика: Словарь. 2005. – 512 с.
- Козубенко В.Г.** Безопасное управление поездом: вопросы и ответы. 2005. – 320 с.
- Кузьмич В.Д., Руднев В.С., Френкель С.Я.** Теория локомотивной тяги. 2005. – 448 с.
- Лукин В.В., Анисинов П.С., Федосеев Ю.П.** Вагоны. Общий курс. 2004. – 424 с.
- Материаловедение и технология конструкционных материалов для железнодорожной техники.** Под редакцией Н.Н. Воронина. 2004. – 456 с.
- Микропроцессорные системы автоматического регулирования электропередачи тепловозов.** Под редакцией А.В. Грищенко. 2004. – 172 с.

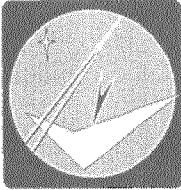
Для приобретения учебно-методической литературы направляйте заявки в УМЦ ЖДТ с указанием своих реквизитов.

Наш адрес:

**107078, Москва, Басманный пер., д. 6
тел./факс (095) 262-12-47, факс (095) 262-81-20**

E-mail: marketing@umczdt.ru

http: www.umczdt.ru



**Учебно-методический
центр по образованию
на железнодорожном
транспорте
предлагает**



УЧЕБНИКИ И УЧЕБНЫЕ ПОСОБИЯ

Надежность локомотивов. Под редакцией В.А. Четвергова. 2003. – 415 с.
Осипов С.И., Осипов С.С. Основы тяги поездов. 2000. – 592 с.

Пастухов И.Ф., Пигунов В.В., Кошкалда Р.О. Конструкция вагонов. 2004. – 504 с.

Просвириш Б.К. Электропоезда постоянного тока. 2001. – 669 с.

Расчёт и проектирование пневматической и механической частей тормозов вагона. Под редакцией П.С. Анисимова. 2005. – 219 с.

Савичев Н.В. Электрические схемы электровоза ЧС2т. 2001. – 184 с.

Самме Г.В. Фрикционное взаимодействие колесных пар локомотива с рельсами. 2005. – 80 с.

Современные методы технической диагностики и неразрушающего контроля деталей и узлов подвижного состава железнодорожного транспорта. Под редакцией В.Ф. Криворудченко. 2005. – 436 с.

Стрекалина Р.П. Экономика и организация вагонного хозяйства. 2005. – 434 с.
Технология производства и ремонта вагонов. Под редакцией К.В. Мотылова. 2003. – 382 с.

Устич П.А. и др. Надежность рельсового нетягового подвижного состава. 2004. – 416 с.

Хасин Л.Ф., Матвеев В.Н. Экономика, организация и управление локомотивным хозяйством. 2002. – 452 с.

Швалов Д.В., Шаповалов В.В. Системы диагностики подвижного состава. 2005. – 268 с.

Электрические передачи локомотивов. Под редакцией В.В. Стрекопытова. 2003. – 310 с.

Для приобретения учебно-методической литературы направляйте заявки в УМЦ ЖДТ с указанием своих реквизитов.

Наш адрес:

**107078, Москва, Басманный пер., д. 6
тел./факс (095) 262-12-47, факс (095) 262-81-20**

E-mail: marketing@umczdt.ru

http: www.umczdt.ru